



Secretaría de Economía y Finanzas

Dirección General de Compras

LICITACION PUBLICA – N°68/2021

PUESTA EN VALOR EN ESCUELA PRIMARIA N°52

PRESUPUESTO OFICIAL: \$ 6.764.210,00

APERTURA: 09/11/2021 a las 12:00 horas



SECRETARÍA DE DESARROLLO URBANO
SUBSECRETARÍA DE OBRAS DE ARQUITECTURA E INFRAESTRUCTURA
DIRECCIÓN DE OBRAS Y PROYECTOS DE INFRAESTRUCTURA ESCOLAR

LICITACIÓN PÚBLICA

PLAN DE OBRAS EN ESTABLECIMIENTOS ESCOLARES 2022

OBRA:

PUESTA EN VALOR EN E.P. N°52 - MONTE CHINGOLO

PRESUPUESTO OFICIAL:

\$ 6.764.210,00. -

(Pesos Seis millones setecientos sesenta y cuatro mil doscientos diez con 00/100).-

SISTEMA DE CONTRATACION:

Ajuste Alzado. -

VALOR DEL PLIEGO:

Sin Valor.



Municipio de Lanus
Secretaría de Desarrollo Urbano
Subsecretaría de Obras de Arquitectura e Infraestructura
Dirección de Obras y Proyectos de Infraestructura Escolar

Obra: “PUESTA EN VALOR EN E.P. N°52 - MONTE CHINGOLO”

INDICE GENERAL

- 01- Memoria Descriptiva.
- 02- Pliego de Bases y Condiciones Legales Generales Obra Pública.
- 03- Pliego de Bases y Condiciones Legales Particulares.
- 04- Pliego de Especificaciones Técnicas Generales.
- 05- Pliego de Especificaciones Técnicas Particulares.
- 06- Planos, planillas y documentos y anexos.
 - 6.1. Anexo de seguridad e higiene.
 - 6.2. Modelo de Valla.
 - 6.3. Modelo de Cartel.
 - 6.4. Planilla de Cotización.
 - 6.5. Planos
 - 6.6. Planilla de Propuesta.



Municipio de Lanús
Secretaría de Desarrollo Urbano
Subsecretaría de Obras de Arquitectura e Infraestructura
Dirección de Obras y Proyectos de Infraestructura Escolar

Obra: “PUESTA EN VALOR EN E.P. N°52 - MONTE CHINGOLO”

MEMORIA DESCRIPTIVA

La presente obra tiene como objetivo realizar el reacondicionamiento de la cocina y torre de tanques de reserva y bombeo, la reparación de la cubierta de inclinada metálica y la reparación de grietas en aulas, de la Escuela E.P. N°52, ubicada en la calle Cnel. Pringles 4200, Monte Chingolo, Partido de Lanús.

La contratista se hará cargo de la provisión y acarreo de todos los materiales necesarios para la ejecución de los trabajos.

También será responsable de la señalización y balizamiento de todos los frentes de trabajo, de mantener las condiciones de seguridad e higiene durante todo el desarrollo de la obra y de la limpieza posterior de la zona.

Las diversas obras deberán cumplimentar con los requerimientos, especificaciones técnicas y Normas que forman parte del presente pliego.

Se controlará que los materiales a proveer cumplan con las especificaciones técnicas requeridas, que estén certificados bajo Norma IRAM y que efectivamente sean tales materiales los que se adquieran y luego instalen.

Los materiales a proveer deberán contar con una garantía escrita de 2 años como mínimo, garantía por escrito

Los elementos que fallen dentro del plazo de garantía bajo condiciones normales de uso, serán reparados por el adjudicatario y repuestos dentro de los 10 días siguientes.

El proveedor deberá presentar en la oficina de la Secretaría de Desarrollo Urbano de este Municipio 1 (una) muestra de los materiales requeridos por la Inspección de Obra para su aprobación. La aprobación de las muestras, no exime a la Contratista o proveedor por la calidad de los materiales ni del cumplimiento de los requisitos establecidos en los requerimientos, especificaciones técnicas y Normas que forman parte del presente legajo.



El Plazo previsto para la obra es de **SESENTA (60) DÍAS CORRIDOS**.

Plazo de Garantía: **TRESCIENTOS SESENTA Y CINCO (365) DIAS corridos** desde la Recepción Provisoria

Presupuesto Oficial: **Pesos Seis millones setecientos sesenta y cuatro mil doscientos diez con 00/100 (\$ 6.764.210,00)**. -

Para esta Obra es de aplicación, en este orden de prelación:

- Memoria Descriptiva. -
- Pliego de Bases y Condiciones. -
- Ley Orgánica de las Municipalidades. -
- Reglamento de Contabilidad y Disposiciones de Administración del Honorable Tribunal de Cuentas de la Provincia de Buenos Aires. -
- Ley de Obras Públicas Provincial N° 6021 y su Decreto Reglamentario N° 5488 y sus modificatorias, en forma supletoria y en cuanto sea de aplicación. -
- El Decreto Provincial N° 2980/00. -



Municipio de Lanus
Secretaría de Desarrollo Urbano
Subsecretaría de Obras de Arquitectura e Infraestructura
Dirección de Obras y Proyectos de Infraestructura Escolar

Obra: “PUESTA EN VALOR EN E.P. N°52 - MONTE CHINGOLO”

PLIEGO DE BASES Y CONDICIONES LEGALES GENERALES PARA LICITACIONES PÚBLICAS DE OBRA PÚBLICA

**PLIEGO DE BASES Y CONDICIONES GENERALES PARA
LICITACIONES PÚBLICAS DE OBRA PÚBLICA**

DISPOSICIONES GENERALES

1. OBJETO DEL PLIEGO:

El objeto del presente Pliego es establecer las obligaciones que contraen y los derechos que adquieren, el Municipio de Lanús por una parte y quien presenta una propuesta, por la otra, en las Licitaciones Públicas de Obra Pública del Municipio, y para el caso de que resulte adjudicatario de las obras licitadas, regulando las condiciones de la contratación.

1.2. TERMINOLOGÍA:

En el presente pliego y en la documentación de los contratos que se celebren, se emplean, con el significado que aquí se indica, los siguientes términos:

"Adjudicatario": el oferente al que se ha comunicado en forma fehaciente la adjudicación de la obra en su favor, hasta la firma del CONTRATO.

"Comisión Técnica Evaluadora": Grupo de profesionales y técnicos designados oportunamente por el Departamento Ejecutivo para la evaluación y selección de las ofertas presentadas en el acto licitatorio. Emitirán un informe en el que fundamenten técnica y económicamente el orden de conveniencia de las OFERTAS presentadas

"Comitente": La Municipalidad de Lanús

"D.E.": Departamento Ejecutivo de la Municipalidad de Lanús

"Contratista": el ADJUDICATARIO, una vez firmado el CONTRATO.

"Contrato": el instrumento legal escrito que, firmado por el Intendente de la Municipalidad de Lanús y por el ADJUDICATARIO donde se estipulan los derechos y obligaciones y que rigen las relaciones entre el COMITENTE y la CONTRATISTA, cuyas condiciones se estipulan en todos los documentos técnicos y legales que integran la licitación

"Días corridos": todos los días del mes.

"Días hábiles": los días en que funcionan las oficinas de la Administración Pública Municipal.

"Días laborables": todos los días excepto los domingos y medio día del sábado y los comprendidos dentro del régimen de feriados nacionales y días no laborables.

"Documentación contractual": todos los elementos del CONTRATO

"Documentos anexos": Toda la documentación que amplía y completa el presente Pliego, integrándose como documentación y que será firmada por las partes al instrumentarse el CONTRATO de Obra Pública.

"Firma o empresa": Persona física o jurídica habilitada para presentarse en calidad de proponente.

"Inspección" o "Inspector": Servicio técnico encargado de la fiscalización, control y vigilancia de la calidad de los materiales y avance de los trabajos a ejecutar por parte del COMITENTE.

"Mes": período entre un día determinado y el mismo día del mes siguiente.

"Oferente" o "Proponente": la persona física o jurídica que presenta una PROPUESTA u OFERTA en una licitación.

"Oferta o Propuesta": Es la presentación constituida por el presente Pliego, y los demás pliegos de acuerdo al tipo de obra que se trate, documentación gráfica y demás antecedentes técnicos y legales exigidos en los mismos y la propuesta económica. Todo lo aquí mencionado deberá presentarse debidamente rubricada por el Respon-

MARTIN GOGGIA
DIRECTOR GENERAL DE COMPRAS
MUNICIPIO DE LANÚS

sable de la FIRMA O EMPRESA y su REPRESENTANTE TÉCNICO, como condición, para la aceptación de la PROPUESTA por parte de la Municipalidad.

"Pliego licitatorio": Todos los pliegos de la licitación, todos los planos y circulares emanadas de la Secretaría con y sin consulta.

"Registro de Contrataciones y Licitadores": Registro de Contrataciones y Licitadores de la Municipalidad de Lanús

"Representante Técnico": Profesional habilitado, matriculado en el colegio profesional correspondiente y con las incumbencias acorde a las obras de que se trata la Licitación, que respalde profesionalmente la propuesta del PROPONENTE. Será responsable de la correcta interpretación técnica de la Documentación Contractual y las prestaciones requeridas para la ejecución de la obra. En caso de resultar el proponente ADJUDICATARIO de la misma, suscripto el Contrato, será responsable de la ejecución de la obra... por parte, y de la CONTRATISTA, conjuntamente con ésta.

"Semana": período de siete días corridos.

"Subcontratista": la persona física o jurídica a quién la CONTRATISTA encargue o encomiende la ejecución de una parte de los trabajos y/o prestaciones a su cargo.

"U.T.": Es la Unión Transitoria constituida con arreglo a lo dispuesto al código Civil y comercial

Todo otro término empleado en la DOCUMENTACIÓN CONTRACTUAL y no mencionado en este artículo tiene el significado dado por el uso y la costumbre.

1.3. CÓMPUTO DE PLAZOS:

Los plazos se contarán:

- En días hábiles municipales, con excepción de aquellos casos en los que el Pliego de Bases y Condiciones Particulares indique lo contrario.
- Cuando se fijen en semanas, por periodos de siete (7) días corridos.
- Cuando se fijen en meses o en años, conforme a lo dispuesto en el Código Civil y Comercial de la Nación.

1.4. COMUNICACIONES:

Las comunicaciones que se realicen entre la Municipalidad y los interesados, oferentes y adjudicatarios, se llevarán a cabo por medios de comunicación fehacientes tanto electrónicos como tradicionales. Ningún mecanismo utilizado deberá poner en ventaja a un interesado u oferente sobre los restantes.

1.5. GARANTÍAS:

Son las obligaciones accesorias que, para asegurar el cumplimiento de diversas obligaciones principales, se establecen en artículos subsiguientes. Las mismas deberán afianzarse de acuerdo a lo prescripto por el Decreto Provincial N° 2980/2000.

Se garantizará la misma de las siguientes formas:

- En efectivo, mediante depósito en la Tesorería Municipal; se adjuntará a la documentación el ORIGINAL de la boleta respectiva.
- Mediante la presentación de Fianza Bancaria, adjuntando el original de la documentación.
- Mediante Póliza de Seguro de Caución, ORIGINAL.

Si se constituyera la Garantía mediante Fianza Bancaria o Póliza de Seguro, el fiador o asegurador, se deberá constituir en fiador solidario, liso, llano y principal pagador con renuncia del beneficio de excusión y de división de acuerdo a los términos del Código Civil y Comercial, por todo el término de vigencia de la obligación principal y por la totalidad del monto sin restricciones ni salvedades, sometiéndose a la jurisdicción de los Tribunales ordinarios con competencia contencioso administrativa en Lanús, del

MARTIN BOGGIA
DIRECTOR GENERAL DE COMPRAS
MUNICIPIO DE LANÚS



LANÚS
MUNICIPIO

Departamento Judicial de Lomas de Zamora o aquellos que en un futuro los reemplace, para cualquier controversia que pudiese suscitarse. Dicha fórmula deberá inscribirse en el instrumento en forma literal.

Asimismo deberá constituir domicilio Especial dentro del Partido de Lanús. Queda sin valor alguno toda otra disposición que se oponga a la presente.

Las firmas de quienes suscriban la Póliza o Fianza deberán ser certificadas por Escribano Público y de corresponder a otra Jurisdicción, legalizada por el Colegio de Escribanos. En caso de Fianza, dicho Escribano deberá certificar que los firmantes tienen facultades para obligar a la Institución Bancaria en la medida expresada en el documento de que se trate.

Asimismo la emisión del Aval Bancario o de la Póliza y su vigencia no podrá ser posterior a la fecha y hora de apertura de la licitación.

Las fianzas del contrato prestadas por cualquiera de los medios establecidos en la Ley, serán aceptadas por sus valores escritos.

Cuando los Oferentes pretendan garantizar su Oferta mediante Póliza de Seguro, ésta podrá ser presentada con anticipación para su visado previo. Dicha presentación podrá efectuarse desde el momento de puesta a disposición de los Pliegos de Bases y Condiciones de la Licitación, hasta cinco (5) días hábiles anteriores a la fecha fijada para la apertura de las Propuestas. La visación sólo se realizará cuando en la Póliza se cumplieren los requisitos exigidos en la Documentación de la Licitación, y en caso contrario será rechazada y no habilitará su presentación como Garantía de Propuesta. El visado o rechazo se efectuará dentro de las cuarenta y ocho (48) horas de presentada.

El trámite previsto es optativo, pudiendo los Oferentes efectuar la presentación de sus Propuestas sin el visado previo, pero en el caso que la Póliza de Seguro no se ajuste a lo exigido en los Pliegos de Bases y Condiciones, la propuesta será rechazada sin analizar, y devuelta en el acto al interesado sin que le asista derecho reclamo a alguno.

Las representadas mediante títulos, letras de tesorería o certificados de deuda, no liberarán al contratista de las diferencias que pudieren emerger por actualización de los créditos conforme lo establecido precedentemente y hasta el monto real del crédito.

1.6. CONSULTA Y ADQUISICIÓN DEL PLIEGO:

Los Pliegos podrán consultarse y/o adquirirse hasta el último día hábil anterior a la apertura, o el que establezca el pliego de Bases y Condiciones Particulares, en La Dirección General de Compras dentro del horario administrativo de esa dependencia, además estarán disponibles, únicamente para su consulta, en la página web del Municipio (<http://www.lanus.gov.ar/documentos-oficiales?categoria=9>).

Los pliegos en todos los casos son sin cargo, salvo que el pliego de Bases y Condiciones Particulares establezca un valor de venta.

Es condición excluyente para participar de la licitación la adquisición del Pliego.

Las solicitudes de aclaraciones y/u observaciones al proyecto o a la documentación se deberán realizar por escrito hasta el tercer día hábil anterior inclusive, al día fijado para la Apertura de las propuestas. Las contestaciones y/o aclaraciones que el Municipio juzgare conveniente realizar serán puestas en conocimiento en forma fehaciente de todos los que hubieran adquirido el Pliego y hasta el día hábil anterior inclusive a la fecha de apertura. Dichas aclaraciones serán incorporadas al Pliego como parte integrante del mismo.

Todos los adquirentes de Pliegos que no recibieren las aclaraciones no tendrán derecho a reclamo alguno debiendo inexcusablemente concurrir al Municipio a retirar un-

MARTIN COGGIA
DIRECTOR GENERAL DE COMPRAS
MUNICIPIO DE LANÚS

ANTHONY L. STRAIN
DIRECTOR GENERAL DE COMPRAS
MUNICIPIO DE LANÚS

ejemplar de las mismas, si las hubiere, hasta las catorce (14:00 hs.) horas del primer día hábil anterior a la fecha de apertura de las ofertas.

1.7. DOMICILIO

En el momento de adquirir el Pliego, el interesado deberá constituir un DOMICILIO legal en Lanús, Provincia de Buenos Aires como así también un Correo Electrónico el cual será considerado válido para las notificaciones que fueran necesarias efectuar por la Administración. La Municipalidad notificará a las EMPRESAS a dicho domicilio, no aceptándose reclamos al respecto por el incumplimiento de lo aquí establecido. Si lo modificará, deberá hacerlo dentro de los límites de la misma ciudad. Antes de vencido el plazo de validez de su OFERTA, deberá comunicar este cambio en forma inmediata y fehaciente a la Dirección General de Compras. El cambio de domicilio surtirá efecto a partir de recibida la notificación por parte de la Municipalidad.

1.8. NORMAS SUPLETORIAS

Todo cuanto no esté previsto en las presentes bases será resuelto de acuerdo con las disposiciones de:

- La Constitución de la Provincia de Buenos Aires.
- La Ley Orgánica de las Municipalidades.
- Reglamento de contabilidad y disposiciones de administración para las municipalidades de la provincia de Buenos Aires.
- Decreto Provincial 2980/00 (RAFAM)
- Supletoriamente -Ley 6021, Ley de Obras Públicas de la Provincia de Buenos Aires y sus modificatorias.
- Ordenanza General 165 de la Provincia de Buenos Aires, cuando corresponda.
- Leyes y normas vigentes en el ámbito de la Provincia de Buenos Aires que resulten aplicables en razón de la materia.
- Los principios generales del Derecho Administrativo.
- Los principios generales del Derecho.

1.9. CLAUSULA ANTICORRUPCIÓN

Será causal determinante del rechazo sin más trámite de la PROPUESTA u OFERTA en cualquier estado de la licitación o de la rescisión de pleno derecho del CONTRATO dar u ofrecer dinero o cualquier otra dádiva a fin de que:

a) Funcionarios o empleados públicos con competencia referida a esta licitación o CONTRATO hagan o dejen de hacer algo relativo a sus funciones o para que hagan valer la influencia de su cargo ante otro funcionario o empleado público con la competencia descrita, a fin de que estos hagan o dejen de hacer algo relativo a sus funciones.

b) Cualquier persona haga valer su relación o influencia sobre un funcionario o empleado público con la competencia descrita, a fin de que estos hagan o dejen de hacer algo relativo a sus funciones.

Serán considerados sujetos activos de esta conducta quienes hayan cometido tales actos en interés de un INTERESADO, OFERENTE, ADJUDICATARIO o el CONTRATISTA, directa o indirectamente, ya sea como representantes, administradores, socios, mandatarios, gerentes, empleados, contratados, gestores de negocios, sindicatos, o cualquier otra persona física o jurídica. Las consecuencias de estas conductas ilícitas se producirán aun cuando se hubieran consumado en grado de tentativa.

MARTIN GOGGIÀ
DIRECTOR GENERAL DE COMPRAS
MUNICIPIO DE LANÚS



Sin perjuicio de las acciones penales que pudieran corresponder, la persona física o jurídica que tuviera un accionar como el señalado, quedará excluido del Registro de Licitadores de la Municipalidad de Lanús.

2. DE LOS PROPONENTES

2.1. PROPONENTES

Seján admitidas como PROPONENTES las personas físicas o jurídicas que acrediten estar habilitados para la construcción de obras públicas salvo que el Pliego de Condiciones particulares disponga lo contrario en virtud del tipo y magnitud de las tareas a realizar.

REGISTRO DE LICITADORES: Los proponentes deberán estar inscriptos en el Registro de Licitadores o Proveedores de este Municipio de Lanús, o tener iniciado el trámite de inscripción.

Cuando se requiera Capacidad Técnica Financiera en el Pliego de Condiciones Legales Particulares, los Oferentes deberán también estar inscriptos en el Registro de Licitadores del Ministerio de Infraestructura de la Provincia de Buenos Aires y/o Registro Nacional de Constructores de Obras Públicas.

Igualmente deben contar con todas las inscripciones y/o habilitaciones requeridas en el ordenamiento laboral, en el sistema de seguridad social, por las normas impositivas, nacionales, del Gobierno de la Provincia de Buenos Aires.

2.2.1. REGISTRO DE DEUDORES ALIMENTARIOS MOROSOS

Los oferentes deberán cumplimentar las exigencias previstas por la Ley N° 13.074 y el Decreto N° 340/04, en forma previa al dictado del acto administrativo de adjudicación por parte de la autoridad competente.

2.2. REPRESENTANTE TÉCNICO

Salvo que el Pliego de Condiciones Particulares disponga lo contrario por la característica de la obra, será condición la intervención de un Representante Técnico responsable, que respalde profesionalmente la propuesta del PROPONENTE y la ejecución de la obra, en caso de resultar éste ADJUDICATARIO de la misma. El REPRESENTANTE TÉCNICO deberá ser Arquitecto, Ingeniero Civil o en Construcciones o Maestro Mayor de Obras o bien con la especialidad que especifique el Pliego de Condiciones Particulares, debiendo estar inscripto en el Colegio Profesional correspondiente de la Provincia de Buenos Aires, a la fecha de la firma de la PROPUESTA.

2.3 SISTEMA DE CONTRATACIÓN

Las licitaciones, las ejecuciones de obras y las adquisiciones se harán por los siguientes sistemas:

- a) Por precios unitarios.
- b) Por ajuste alzado.
- c) A costo y costas. Este sistema sólo se podrá aplicar en caso de conveniencia justificada a juicio Poder Ejecutivo Municipal.

Las diversas modalidades de los sistemas enunciados en a), b) y c), se determinarán en los respectivos pliegos de bases y condiciones particulares, los que además deberán especificar el procedimiento a seguir para la fiscalización y verificación de las liquidaciones correspondientes a las obras que se ejecuten por el sistema de costos y costas.

MARTIN GOGGIA
DIRECTOR GENERAL DE COMPRAS
MUNICIPIO DE LANÚS

ANEXO AL PLIEGO DE BASES Y CONDICIONES PARTICULARES
N° 4060 1141 2018

En este último caso, las contrataciones que deberá efectuar la firma adjudicataria para cumplimentar la realización de las mismas, se regularán por el régimen establecido por la Ley de Obras Públicas de la Provincia de Buenos Aires y su reglamentación.

2.4 PROPUESTAS

Las PROPUESTAS se presentarán indefectiblemente en castellano, mecanografiadas o impresas y foliadas correlativamente. La presentación se deberá efectuar en dos (2) sobres cerrados y lacrados. El único texto que obrará en el exterior de los paquetes será el previsto en la carátula de la licitación, donde conste licitación a que responde, Presupuesto Oficial, fecha y hora y lugar de la apertura.

Las cotizaciones serán formuladas en pesos y la modalidad de contratación será, de ETAPA DOBLE.

2.5 PRESENTACIÓN CONJUNTA DE MAS DE UNA EMPRESA.

Las U.T. interesadas en formular Oferta, deberán:

1. Satisfacer, en lo pertinente, los requisitos establecidos en los Artículos 377 y siguientes de la Ley 19.550 y sus modificatorias.

2. Suscribir compromiso expreso:

2.a. De responsabilidad principal, solidaria e ilimitada de todas y cada una de las empresas consorciadas durante el proceso de licitación, en orden al cumplimiento de todas las obligaciones del contrato, su responsabilidad patronal, su responsabilidad frente a terceros y todas las demás obligaciones y responsabilidades legales y contractuales emergentes.

2.b. De no introducir modificaciones en los estatutos de las empresas integrantes que importen una alteración de la responsabilidad frente del Comitente, sin la previa notificación fehaciente a éste y aceptación de su parte.

2.c. Que en caso de quiebra de cualquiera de los participantes o incapacidad o muerte de los empresarios individuales, no se producirá la extinción del contrato de unión transitoria, el que continuará con los restantes.

3. Si al momento de la apertura no se encontraren constituidas:

3.a. Al menos por parte de uno de los integrantes haber cumplido las exigencias establecidas en el Punto oferentas - Condiciones Requeridas, de las Condiciones Particulares.

3.b. Presentar un Compromiso de Constitución de U.T.E., el que deberá contemplar las exigencias señaladas en las Condiciones Generales, según corresponda.

3.c. Inscribirse registralmente en la Dirección Provincial de Personas Jurídicas o Inspección General de Justicia, según correspondá, y en el Registro de Proveedores y Licitadoras del Estado, dentro de los quince (15) días corridos de haber quedado firme la pre adjudicación y en forma previa a la adjudicación, bajo pena de tener por desistida la Oferta, con pérdida de la garantía.

3.d. La U.T./Consortio deberá tener en el estatuto una duración superior al tiempo que demanda la obra, incluyendo el plazo de garantía, y también consignará que los trabajos a realizar se encuentren comprendidos dentro del objeto social de cada una de las EMPRESAS integrantes, independientemente de su parte proporcional de participación.

Las PROPUESTAS deberán acompañarse, con copia auténtica del instrumento que acredite su constitución, en legal forma, y de los documentos que habiliten a sus representantes para contratar en su nombre y obligarla.

MARTIN BOGGIA
DIRECTOR GENERAL DE COMPRAS
MUNICIPIO DE LANÚS

LANÚS
MUNICIPIO

Los contratos sociales, estatutos o documentos constitutivos deberán tener plazo de vencimiento que supere el doble, por lo menos del estipulado para la entrega de la obra

Los PROPONENTES no serán admitidos en los siguientes casos:

- a) los quebrados o concursados, mientras no hayan sido rehabilitados.
- b) los inhabilitados por condena judicial.
- c) las empresas que hayan incurrido en incumplimiento en contratos anteriores suscritos con la Municipalidad de Lanús o con la Provincia de Buenos Aires.
- d) los que sufran inhabilitación general de bienes.
- e) los deudores morosos de la Municipalidad, salvo que regularicen su situación con anterioridad a la fecha fijada para la apertura de los sobres.
- f) los que tengan pedido de concurso de acreedores o de quiebra en trámite.
- g) Los que revistieren el carácter de funcionarios, empleados, contratados o cualquier otra naturaleza de relación de empleo con el Estado en el orden nacional, provincial o municipal.
- h) Tampoco los que se encuentren inhabilitados por el Banco Central de la República Argentina.

Si la existencia de las mencionadas causales de inhabilitación se comprobare con posterioridad a la apertura de sobres, la Municipalidad podrá declarar la inhabilitación del oferente para presentarse en futuras licitaciones en el término que considere de acuerdo a la causal y hasta diez años.

Además de ello, según la oportunidad en que se detecte el incumplimiento, procederá a rechazar la propuesta de oficio o a declarar la nulidad de la adjudicación o del contrato, con pérdida del depósito de garantía de la oferta o de contrato, según el caso, y sin necesidad de previa interpelación judicial o extrajudicial.

Será de aplicación todo lo expuesto para el caso en que el oferente integre una UTE.

2.5.1. CAPACIDAD TÉCNICA, FINANCIERA:

La Municipalidad determinará en los Pliego de Bases y Condiciones Legales Particulares, la capacidad técnica, financiera específica mínima requerida según el caso, para la calidad de los trabajos a realizar.

2.6 HABILITACIÓN DE OFERENTES

2.6.1 OBLIGACIONES TRIBUTARIAS Y PREVISIONALES:

Conforme a lo determinado en el Decreto 5611/2000 de este Municipio, o el que en el futuro lo reemplace, no se adjudicarán Licitaciones Públicas o Privadas, Concursos de Precios o Compras Directas a todo Oferente que no acredite fehacientemente, mediante comprobantes originales o fotocopias debidamente autenticadas agregadas en sus legajos de inscripción, hallarse inscripto en sus obligaciones tributarias y previsionales de orden Nacional, Provincial y/o Municipal.-

La exigencia precipitada involucrará:

- IMPUESTO A LAS GANANCIAS MÍNIMA PRESUNTA
- IMPUESTO AL VALOR AGREGADO.
- MONOTRIBUTO.
- IMPUESTO SOBRE LOS INGRESOS BRUTOS
- OBLIGACIONES PREVISIONALES Y DE SEGURIDAD SOCIAL, sean estos como trabajadores autónomos o con personal bajo relación de dependencia.-
- TASA MUNICIPAL POR INSPECCIÓN DE SEGURIDAD E HIGIENE, MOTORES, PUBLICIDAD, PESAS Y MEDIDAS Y OTROS, CON COBRO A CARGO DEL DEPARTAMENTO DE COMERCIO E INDUSTRIA.-

MARTIN GOGGIA
DIRECTOR GENERAL DE COMPRAS
MUNICIPIO DE LANÚS

ANEXOS
MUNICIPIO DE LANÚS

- TASA MUNICIPAL DE SERVICIOS GENERALES del inmueble donde desarrolla su actividad.-

La enunciación que antecede resulta de carácter enunciativa y no taxativa, pudiéndose solicitar la acreditación de inscripción y pago de otras obligaciones, en caso de corresponder.

Aquellos Proveedores y/o Contratistas que tengan su domicilio comercial radicado en el Partido de Lanús, previo a efectivizarse el pago de su Orden de Compra, la Dirección de Tesorería General constatará que se encuentre al día con los tributos municipales de este Partido. De no estarlo se procederá a la correspondiente compensación, de conformidad con la redacción del Art. 130 bis Decreto Ley 6769/58 Ley Orgánica de las Municipalidades de la Provincia de Buenos Aires (Texto según Ley 11.838 y sus modificatorias).

La Subsecretaría de Ingresos Públicos centralizará los requerimientos que efectúa la Dirección de Tesorería General, al efecto del estado de cuentas y de consolidaciones de deuda que hubiere sido informado a dicha Dependencia, remitiéndose a la Subsecretaría de Coordinación Legal y Técnica para el caso de deuda "judicializada". En los casos de deudas atrasadas, se considerará que se está al día con el pago de anticipo y/o las cuotas vencidas a la fecha de control, ello en el caso de planes de pago autorizadas por los organismos de recaudación.-

3. OFERTAS

3.1 CONOCIMIENTO QUE IMPLICA LA PRESENTACIÓN:

Para el cálculo de su cotización los oferentes deberán tener en cuenta:

a) Los valores de los materiales, mano de obra y demás elementos integrantes de las obras, calculados con los precios vigentes al último día del mes en que se formula la oferta.

b) Las propuestas responderán a los trabajos totalmente terminados, conforme a lo establecido en la DOCUMENTACIÓN de licitación.

La sola presentación de la oferta, lleva implícita la declaración expresa de que el PROPONENTE, se ha penetrado de toda la DOCUMENTACIÓN de la licitación, así como de las características especiales de la misma; no pudiendo por lo tanto alegar posteriormente dudas o desconocimiento al respecto.

c) Se considera que cada PROPONENTE, al formular la PROPUESTA, lo ha hecho con perfecto conocimiento del cometido y que se ha trasladado a la zona donde se proyecta efectuar los trabajos de la licitación, a fin de informarse debidamente, tal lo consignado con anterioridad, es decir de las condiciones del terreno, de medianeras y linderos, (cuando correspondan), de los posibles inconvenientes que se opongan a una normal ejecución de las obras, de las condiciones de provisión de agua, energía eléctrica, obras sanitarias, disponibilidad de materiales y mano de obra, y de todo cuanto pueda influir en el justiprecio que haga de la obra.

d) El PROPONENTE que resulte ADJUDICATARIO, no podrá alegar posteriormente causa alguna de ignorancia o imprevisibilidad, en lo referente a las condiciones de la realización de los trabajos y será único responsable de los errores u omisiones en que hubiere incurrido su oferta.

3.2 DEPOSITO PARA LA PRESENTACIÓN DE LA OFERTA.

El Oferente deberá depositar el uno por ciento (1%) del monto del Presupuesto Oficial en concepto de Garantía de Mantenimiento de Oferta según el Artículo 1.3 del presente Pliego.

[Firma]
SECRETARÍA DE INGRESOS PÚBLICOS
MUNICIPIO DE LANÚS

[Firma]
MARTÍN GÓGGIA
DIRECTOR GENERAL DE COMPRAS
MUNICIPIO DE LANÚS



**LANUS
MUNICIPIO**

3.3 CIRCULARES Y ACLARACIONES

La Dirección General de Compras o la Secretaría de competencia en la presente contratación podrán efectuar de oficio o a pedido de parte, aclaraciones o correcciones a las disposiciones de los Pliegos, mediante la emisión de Circulares, las que integrarán el presente Pliego.

Si el PROPONENTE tuviera alguna duda o dificultad en la interpretación de los pliegos o advirtiera algún error u omisión de la documentación técnica durante la preparación de la propuesta, deberá solicitar por escrito su aclaración a dicha Dirección General hasta tres días anteriores a la fecha de apertura o el plazo que establezca en Pliego de bases y condiciones particulares.

Las circulares y aclaraciones se comunicarán a todos los adquirentes del Pliego al domicilio consignado en el recibo de adquisición del mismo como así también a la Dirección de Comercio Electrónico consignada en la adquisición del Pliego.

Si el PROPONENTE no formulara pedido de aclaración alguna en el término antedicho, se considera que conoce y acepta, todos y cada uno de los elementos integrantes de la DOCUMENTACIÓN del llamado a licitación y de las aclaraciones que se hubieran producido.

Es obligación del interesado constatar la emisión de circulares, por ello no podrá alegar el desconocimiento de las circulares emitidas.

3.4- APERTURA DE LAS OFERTAS:

Etapa N° 1 – ETAPA TÉCNICO ADMINISTRATIVA

El sobre 1 conteniendo la propuesta Técnica y la documentación requerida se abrirá el día y hora indicada en el Decreto de llamado, en presencia de las autoridades correspondientes e interesados que concurran.

En el acto de apertura se labrará un acta, de conformidad con lo dispuesto por el artículo 113 del Decreto 2980/2000. La misma será leída y suscripta por los funcionarios actuantes y por los proponentes o sus representantes que hubieran solicitado la inclusión de observaciones admitidas, y por todos los interesados que deseen hacerlo.

Si el día fijado para ese acto fuere feriado o declarado asueto administrativo o por razones de fuerza mayor, éste tendrá lugar el primer día hábil siguiente, a la misma hora.

Informe del SOBRE 1.

a. Los antecedentes serán analizados por una Comisión Evaluadora, quien será la única responsable de precalificar o rechazar en esta etapa a las empresas presentadas.

b. En oportunidad de analizar el contenido del SOBRE 1, la Comisión Evaluadora podrá requerir a los oferentes información adicional o aclaratoria que no implique la alteración de las ofertas presentadas, ni quebrantamiento al principio de igualdad; también podrá intimar a la subsanación de errores formales, bajo apercibimiento de declarar inadmisibles la oferta, todo ello dentro de los plazos que el Comitente fije.

c. La Comisión evaluadora emitirá opinión en relación con la admisibilidad de la documentación exigida en el SOBRE 1.

d. La inadmisibilidad de las ofertas será resuelta por el ejecutivo, acto que deberá notificarse a todos los oferentes en forma expresa.

e. El resultado del dictamen de evaluación del SOBRE 1 será notificado por la DIRECCIÓN GENERAL DE COMPRAS a todos los Oferentes, con mención expresa de la fecha y hora de la apertura del Sobre N° 2 y Su fallo será inobjetable.

f. Las garantías presentadas por los oferentes que no fueron precalificados, serán devueltas oportunamente.

MARTIN GOGGIA
DIRECTOR GENERAL DE COMPRAS
MUNICIPIO DE LANUS

Am. JULIANA LANZINI
SECRETARÍA GENERAL DE COMPRAS
MUNICIPIO DE LANUS

Etapa 2-- ETAPA ECONÓMICA

APERTURA SOBRE 2. El sobre conteniendo las ofertas económicas de quienes hubieran sido preseleccionados se abrirá en acto público al que serán debidamente invitados todos los oferentes participantes del acto de apertura del sobre N° 1. La apertura de las ofertas económicas deberá efectuarse dentro de los DIEZ (10) días de notificado el acto administrativo de preselección. En este acto se devolverán cerrados los sobres, cajas o paquetes que contengan las ofertas económicas de los oferentes no preseleccionados, juntamente con las respectivas garantías de mantenimiento de ofertas. De lo actuado, se labrará la correspondiente acta.

3.5. CONFECCIÓN, CONTENIDO y FORMA DE PRESENTACIÓN DE LA PROPUESTA:

Las Propuestas que efectúen los concurrentes a la Licitación se presentarán en el lugar designado en el Decreto de llamando a la Licitación y hasta la fecha y hora indicadas para el Acto de Apertura del sobre N° 1. Las Propuestas que se presentaren con anterioridad al día de la Apertura, se harán en la Dirección General de Compras dentro del horario administrativo. No se admitirán Propuestas enviadas por correo y de las que se presenten en la forma indicada precedentemente, se entregará y presentará con recibo. La presentación se deberá efectuar en dos (2) sobres cerrados de la siguiente forma:
Sobre N° 1: Identificando el procedimiento por el cual se oferta conjuntamente con la fecha y hora de apertura, contendrá:

A- Garantía de Mantenimiento de Oferta de acuerdo a lo expresado en acápite especial a sus efectos redactado.

B- El Pliego completo, firmado en todas sus hojas, anverso y reverso, por el Oferente y su Representante Técnico y la constancia de adquisición del mismo.

C.- La Declaración Jurada que acepta la Jurisdicción de los Tribunales del Departamento Judicial de Lomas de Zamora-- o de aquellos con competencia territorial y material que en un futuro los reemplacé producto de la puesta en funcionamiento del Departamento Judicial de Avellaneda - Lanús, y ello para cualquier controversia que pudiese suscitarse. Asimismo deberá constituir domicilio legal dentro del Municipio de Lanús.

D.- La constancia de inscripción o de haber iniciado el trámite en el Registro de Licitadores- Proveedores de Obras Públicas de este Municipio de Lanús, el cual deberá estar terminado antes de la adjudicación.

E.- Declaración que el Oferente ha recogido en el lugar de los trabajos toda la información que pueda obtenerse por las observaciones del terreno y sus adyacencias y también por referencia de terceros sobre el aprovisionamiento de materiales, personal, agua y energía, situación de instalaciones, calles de acceso y respecto a cualquier otro antecedente, que pueda permitir una exacta apreciación de las características de los trabajos, su dificultad y su costo.

F.- VISITA A OBRA, firmada por el Representante del Municipio y Representante de la Empresa oferente. La misma se realizará en el lugar, fecha y hora establecidos en el Decreto de llamado a licitación. En el caso que la presente licitación no contara con visita de obra, la presentación de la constancia quedara eximida.

G.- Plan de Trabajos y Curva de Inversiones (DIAGRAMA DE BARRAS -- GANNT Y CURVAS DE INVERSIÓN).

H.- Tratándose de Sociedades deberán acompañar los instrumentos constitutivos debidamente inscritos y aquellos de los que surja la personería de quienes suscriban la documentación que las representará, en copia certificada por Escribano Público. Si se trata de Sociedades Anónimas deberán adjuntar copia certificada en la forma indicada precedentemente, del Acta de Directorio por la cual autoriza la presentación.



MARTIN GIGLIA
DIRECTOR GENERAL DE COMPRAS
MUNICIPIO DE LANÚS



LANÚS
MUNICIPIO

Cuando un tercero representa a una persona de existencia visible, deberá acompañar el testimonio del otorgamiento del poder o copia certificada en la forma señalada en la primera parte de inciso.

1.- El Pliego de Bases y Condiciones Particulares podrá exigir la presentación de otra documentación que se considere necesaria.

Sobre N° 2: Identificando el procedimiento por el cual se oferta conjuntamente con la fecha y hora de apertura, contendrá:

A.- El Presupuesto detallado de la Oferta completo y debidamente firmado en todas sus hojas por el Oferente y su Representante Técnico en original, conteniendo exclusivamente todos los ítems que integran la planilla del Presupuesto Oficial, al efecto de facilitar el estudio y comparación de las Propuestas.

El Oferente formulará su propuesta en números y letras.

B.- La planilla de propuesta que integra el Pliego de Bases y Condiciones Particulares.

C.- El Pliego de Bases y Condiciones Particulares podrá exigir la presentación de otra documentación que se considere necesaria.

No se considerarán las que presenten correcciones, enmiendas, raspaduras y/o agregados entre líneas, que no hubieren sido debidamente salvadas al pie de ellos por el firmante de la oferta ni tampoco las que no cotizaren la totalidad de los trabajos o ítems. Cuando difieran las cantidades consignadas en letras y las establecidas en números, valdrá el monto total expresado en letras.

Son causales de desestimación de la oferta presentada, en el acto de apertura dispuesto en el decreto de Licitación, los siguientes incumplimientos: a) La no presentación de la garantía de mantenimiento de oferta. b) La presentación del pliego - o sus modificaciones -, sin firmar, por representante y representante técnico autorizados por el ofertante. Dicha omisión podrá ser subsanada en el momento de la apertura, de encontrarse presentes al representante y el representante técnico; y c) La presentación de la planilla de cotización, con tachaduras y/o enmiendas, estando estas sin salvar correctamente por el ofertante.

La precedente enumeración de causales de desestimación de ofertas en el acto de apertura es taxativa, sin perjuicio del análisis que se efectivice de cada una de las ofertas que se presentan.

La omisión de parte de los requisitos establecidos en los incisos C), D), E), F), G) H) e I) podrá ameritar, a juicio exclusivo de la Comisión de Pre adjudicación, el cumplimiento documental.

Ambos sobres tendrán la identificación ya señalada.

Los cómputos y presupuestos confeccionados por el Oferente llevarán firma y sello del Oferente juntamente con la del Representante Técnico, habilitado y matriculado en el Colegio de Ingenieros y/o Arquitectos de la Provincia de Buenos Aires, o aquel que indique el Pliego de Bases y Condiciones Particulares, en cada hoja anverso y reverso, no aceptándose las que presenten raspaduras y/o enmiendas que no hayan sido debidamente salvadas al pie.

3.6 VISTA DE LAS OFERTAS / IMPUGNACIONES

Durante los dos (2) días posteriores a la apertura, dentro del horario administrativo municipal, se podrán efectuar impugnaciones al acto y/o contenido de las propuestas, debiéndose adjuntar tantas copias del escrito de impugnación como oferentes haya, las cuales serán resueltas por LA COMISIÓN EVALUADORA DE OFERTAS.

Cumplido el plazo establecido no se aceptarán más impugnaciones o reclamos. Se establece como presupuesto formal para la admisibilidad de la presentación de cualquier tipo de impugnaciones - tengan éstas la forma de recurso, reclamo, obser-

MARTIN GOGGIA
DIRECTOR GENERAL DE COMPRAS
MUNICIPIO DE LANÚS

vacación o cualquier otro modo de petición; - la constitución de un depósito en caución del 0,1% al 3% del Monto del presupuesto. El mismo será determinado en el pliego de Bases y Condiciones legales Particulares y realizado en efectivo en la Tesorería Municipal y el comprobante adjuntado a la impugnación o mediante póliza de caución a favor de la Municipalidad la cual, en original y certificada por escribano, deberá también acompañar a la impugnación y, en su caso, reintegrado al impugnante si la impugnación prosperara total o parcialmente. En caso contrario, el depósito quedará perdido para el proponente a favor de la Municipalidad.

Vencido el plazo para las impugnaciones, los oferentes podrán concurrir a la Dirección General de Compras, a efectos de revisar los legajos y las impugnaciones efectuadas, durante los dos días hábiles posteriores al vencimiento del plazo para realizar impugnaciones, al solo efecto de que tomen conocimiento de las mismas, retiren copias de los escritos y manifiesten, dentro de dicho plazo, lo que esmen pertinente.

Queda establecido que no podrá acompañarse en tal oportunidad ninguna documentación que haya debido ser presentada en el sobre correspondiente.

Cumplidos los trámites señalados precedentemente, en cuanto correspondiere, quedará concluido el período de vistas e impugnaciones. Las actuaciones quedarán reservadas para su evaluación a la Comisión respectiva.

Se deja expresa constancia que la interposición de impugnaciones no producirá la suspensión de la continuación del procedimiento.

3.7 MANTENIMIENTO DE LAS OFERTAS:

El Oferente quedará obligado a mantener su Propuesta durante noventa (90) días corridos contados a partir del día del Acto de la Apertura. Una vez vencido dicho término, el plazo quedará automáticamente prorrogado hasta el momento de la Adjudicación, salvo que el Oferente retire su Oferta, comunicando la decisión por medio fehaciente y con diez (10) días de antelación.

3.8 ESTUDIO Y EVALUACIÓN DE LAS OFERTAS - INFORME DE PRE ADJUDICACIÓN:

La DOCUMENTACIÓN contenida en las OFERTAS será analizada por una COMISIÓN EVALUADORA DE OFERTAS.

Podrá ser suplido el dictamen de la Comisión Técnica, con la Intervención de las autoridades competentes de acuerdo a lo previsto por la Ley Orgánica de Municipalidades y el Anexo I del Decreto Provincial 2986/2000.

4. PRE ADJUDICACIÓN, ADJUDICACIÓN Y CONTRATACIÓN

4.1 PRE ADJUDICACIÓN:

La pre adjudicación recaerá sobre la propuesta que sea más conveniente a los intereses Municipales, entre aquellas que se ajusten en un todo a las Bases y Condiciones establecidas para la Licitación, partiendo de un informe de pre adjudicación, y para la resolución se tendrá en cuenta:

- a) Cumplimiento de la DOCUMENTACIÓN de licitación.
- b) Precio cotizado.
- c) Capacidad técnica, económica y financiera.
- d) Evaluación económica financiera de la EMPRESA.
- e) Evaluación económica financiera de la oferta.

Informe de pre adjudicación

- a) Evaluación del desempeño de las firmas en anteriores contratos que hubiere con la Municipalidad.



MARTIN GORGIA
DIRECCIÓN GENERAL DE COMPRAS
MUNICIPIO DE LANÚS



LANUS MUNICIPIO

La COMISIÓN EVALUADORA DE OFERTAS o la Dependencia competente en el proceso, emitirá el Informe de pre adjudicación y podrá, para cumplimentarlo, requerir a los OFERENTES, a las reparaciones Técnicas intervinientes y a los Registros de Licitadores, los informes que estime convenientes. Se deja expresamente aclarado que cualquier falseamiento que se detecte en la información suministrada, en la documentación provista por los OFERENTES será considerada causal de exclusión.

4.2 ADJUDICACIÓN

El Ejecutivo Municipal resolverá la adjudicación. Asimismo la notificará por medio fehaciente, a todos los oferentes que hayan participado de la apertura del sobre N° 2.

Si a juicio del Ejecutivo Municipal, dos o más OFERTAS estuvieran en igualdad de condiciones, se les invitará a presentar una mejora de los precios, con recatados análogos a los de la licitación y si la misma situación se mantuviera, la adjudicación se resolverá teniendo en cuenta la propuesta más ventajosa y conveniente atendiendo La capacidad técnico financiera disponible de los PROPONENTES.

El Municipio conservará HASTA ESTE MOMENTO la facultad de rechazar todas las Propuestas sin que la presentación de las mismas de derecho al Oferente a formular reclamo alguno.-

El Adjudicatario deberá tener concluida la tramitación concerniente a su inscripción en el Registro de Licitadores de este Municipio de Lanús, al momento de dictarse el Decreto de Adjudicación respectivo. En caso contrario perderá el derecho a ser Adjudicatario, pudiendo el Municipio desechar la Oferta.

4.3. DEPOSITO DE GARANTÍA DE CONTRATO. PLAZO:

El Adjudicatario para firmar el Contrato, añanzará el mismo, dentro de los cinco (5) días hábiles de notificada la Adjudicación. Este depósito será del Cinco por ciento del monto del contrato (5 %) y se podrá integrar por algunas de las formas previstas.

Su monto permanecerá inalterado hasta la Recepción Definitiva de la Obra, sin perjuicio de las posibilidades de actualización del mismo que se establecen en el presente.

4.3.1. INCUMPLIMIENTO EN LA PRESENTACIÓN DE LA GARANTÍA DE EJECUCIÓN DE CONTRATO:

Una vez notificado el Adjudicatario la aceptación de la Propuesta, éste deberá, dentro de los cinco (5) días corridos desde el siguiente de la notificación, constituir el depósito de garantía y presentar el PROYECTO EJECUTIVO adecuado al calendario real teniendo en cuenta la fecha prevista de inicio de la obra.

Si el Oferente constituyera la Garantía en alguna de las formas previstas en los incisos b) o c) del Art. 1:3 de este Pliego de Condiciones Generales y las mismas fueran observadas por no cumplimentarlas correctamente, quedará obligado a reemplazarla en un plazo máximo de veinticuatro (24) horas por otra que cumpla adecuadamente los requisitos, o a constituir la en efectivo, mediante depósito en la Tesorería Municipal. Vencido dicho plazo, el Municipio podrá declarar anulada la Adjudicación sin perjuicio de las instancias judiciales que pudieran corresponder.

Lo antedicho se hace extensivo a las garantías por trabajos adicionales.

4.4 ORDEN DE COMPRA:

Una vez emitido el Decreto de Adjudicación, y efectivizado el depósito de Garantía de ejecución de contrato, para lo cual el adjudicatario contará con cinco (5) días desde la notificación del Decreto, la Dirección General de Compras emitirá la Orden de Compra.

MARTIN GOSGIA
DIRECTOR GENERAL DE COMPRAS
MUNICIPIO DE LANUS

5.- CONTRATO

5.1 CONTRATACIÓN y PLAZO DE DEVOLUCIÓN DE GARANTÍA DE MANTENIMIENTO DE OFERTA

El ADJUDICATARIO, deberá concurrir al domicilio de la Municipalidad de Lanús, sito en Hipólito Yrigoyen 3883 Lanús Oeste, a firmar el CONTRATO respectivo.

El incumplimiento de dicha obligación habilitará al Departamento Ejecutivo Municipal, a dejar sin efecto la adjudicación, con pérdida del depósito de GARANTÍA, salvo caso de fuerza mayor debidamente comprobada, pudiendo el D.E. adoptar, a su solo juicio, algunas de las soluciones siguientes:

a) Adjudicar la obra al PROPONENTE que sigue en orden de conveniencia y en caso de renuncia o defeción del ADJUDICATARIO disponer la adjudicación, descendiendo en la escala, hasta el punto que a su solo juicio resulte conveniente.

b) Declarar fracasada la Licitación devolviendo al depósito de GARANTÍA a los PROPONENTES.

Si el CONTRATO no se firmara por decisión del Ejecutivo Municipal, el ADJUDICATARIO solo tendrá derecho a reclamar la devolución de las GARANTÍAS constituidas, no teniendo en ningún caso derecho a indemnización alguna ni por ningún concepto.

PLAZO DE DEVOLUCIÓN DE LA GARANTÍA DE OFERTA:

Las Garantías de Oferta serán devueltas, a pedido, a los que no resulten Adjudicatarios dentro del plazo de treinta (30) días de producida la Adjudicación.

5.2 DOCUMENTOS DEL CONTRATO Y SUS EFECTOS:

Las Obras que se licitan, contrata y ejecutan, quedan sometidas a la documentación que a continuación se indican:

- » Memoria descriptiva.
- » Pliego de Bases y Condiciones
- » Propuesta
- » Contrato suscripto entre las partes.
- » Orden de Compra
- » Ley Orgánica para las Municipalidades de la Provincia de Buenos Aires.
- » Reglamento de Contabilidad y disposiciones de Administración para las Municipalidades de la Provincia de Bs. As.
- » La Ley de Obras Públicas Nº 6021 y su Decreto Reglamentario Nº 5488 y sus modificatorias, en forma supletoria y en cuanto sea de aplicación.
- » El Decreto Provincial Nº 2980/00.
- » Las Ordenanzas Generales vigentes en la Municipalidad de Lanús así como las normas reglamentarias de las mismas.

OTROS DOCUMENTOS INCORPORADOS:

Se consideran incorporados al Contrato y harán fe en caso de discrepancia entre partes, los planos complementarios y de detalle que, durante la ejecución de la Obra, se entreguen al Contratista y los que, confeccionados por éste, fueran aprobados por el Municipio, las Ordenes de Servicio dadas por escrito por la Inspección y el Acta de Inicio. Todos estos documentos se extenderán y firmarán en triplicado entregándose uno de ellos para ser agregado a la documentación contractual a mantener en obra.

5.3 MODIFICACIONES O ALTERACIONES

El COMITENTE podrá mandar a ejecutar modificaciones o alteraciones de las obras contratadas mediante órdenes que transmitirá la INSPECCIÓN de obra al CONTRATISTA, cuando se encomiendan modificaciones o alteraciones que impliquen aumento

MARTIN GOGOLA
SECRETARIO GENERAL DE COMPRAS
MUNICIPIO DE LANUS

del monto del CONTRATO, el CONTRATISTA dentro de los diez (10) días de notificación, de la alteración o modificación, deberá ampliar el monto de la GARANTÍA del CONTRATO.

5.4 TRABAJOS AJENOS AL CONTRATO

El COMITENTE se reserva el derecho a intervenir por sí o por terceros en la obra, con la contratación de trabajos ajenos al CONTRATO, sin que por ello el CONTRATISTA tenga el derecho a reclamación alguna.

5.6 AUMENTOS O REDUCCIONES DE OBRA

Las alteraciones del proyecto solicitadas por el COMITENTE, que produzcan aumentos o reducciones de costos de los trabajos contratados, que no excedan en conjunto el 20% del monto básico contractual serán obligatorias para el CONTRATISTA, abonándose en el primer caso, el importe del aumento, no teniendo derecho en el segundo, a reclamar indemnización alguna, por los beneficios que hubiere dejado de percibir por la parte reducida, suprimida o modificada.

En caso de optar el COMITENTE por la modificación de la obra superando las limitaciones establecidas en el presente, queda establecido que el valor de los trabajos será determinado en un todo de acuerdo con lo prescrito EN EL PRESENTE PLIEGO.

REDUCCIONES DE OBRAS POR EL COMITENTE

Si por cualquier causa el COMITENTE juzgara necesario reducir parte de las obras contratadas siempre que no excedan en conjunto el 20% (veinte por ciento) del monto total del CONTRATO, serán obligatorias para el CONTRATISTA, no teniendo derecho a reclamar indemnización alguna.

5.6 DISCREPANCIA ENTRE LAS DISTINTAS PARTES DEL CONTRATO

En caso de aparecer discrepancia o contradicciones entre los diferentes documentos que integran el CONTRATO, se procederá de la siguiente manera:

- 1) Si es evidente el error material será corregido por el COMITENTE, quien lo hará de Oficio o a pedido del CONTRATISTA.
- 2) Si son por deficiencias en el proyecto, el CONTRATISTA lo comunicará al COMITENTE y este se deberá expedir dentro de los quince (15) días.
- 3) Los documentos privarán en el siguiente orden:
 - a) Pliego de Condiciones y Especificaciones particulares.
 - b) Memoria descriptiva.
 - c) Planos de detalle.
 - d) Planos de conjunto.
 - e) Pliegos Generales de Condiciones y Especificaciones.
 - f) Contrato.
 - g) Propuesta aceptada y Resolución de adjudicación.
 - h) Notas aclaratorias si las hubiere
 - i) Leyes Nacionales y/o Provinciales que rigen en la materia en forma complementaria o suplementaria.
- 4) Si la aplicación de las normas precedentes no permitieran resolver la cuestión, el Departamento Ejecutivo Municipal resolverá la interpretación que corresponda, acudiendo de ser necesario, a los principios generales del derecho administrativo y a los principios generales del derecho, en ese orden.
- 5) Si hubiere discrepancia en un mismo plano, entre la medida en escala y la acotada,
- 6) Si existiera discrepancia entre números y letras, prevalecerá el valor expresado en letras.

MARTIN BOGGIA
DIRECTOR GENERAL DE OBRAS
MUNICIPIO DE LANÚS

7) Por el sistema de ajuste alzado, si la suma de los parciales no coincidiera con el monto total expuesto en el formulario de cotización, prevalecerá este último y se prorrateará la diferencia entre todos los rubros.

8) Igual criterio se seguirá si existieran diferencias entre el valor de la oferta económica y el monto total expuesto en el formulario de cotización, prevaleciendo el valor indicado en la oferta económica.

5.7 CAMBIO DE DOMICILIO DEL CONTRATISTA:

Todas las notificaciones serán dispuestas en los domicilios denunciados y constituidos según los pliegos de bases y condiciones y el correspondiente contrato, donde serán eficaces la totalidad de las notificaciones que se efectúen.

En caso de modificarse el domicilio especial del CONTRATISTA durante la vigencia del CONTRATO y hasta la recepción definitiva de la Obra, aquel queda obligado a comunicar, dentro de las cuarenta y ocho (48) horas, en forma fehaciente al Departamento Ejecutivo Municipal su nuevo domicilio, el que deberá estar siempre en la Ciudad de Lanús, Provincia de Buenos Aires.

5.8 CESIÓN DEL CONTRATO:

El CONTRATO no podrá ser transferido ni cedido, total o parcialmente, salvo previa conformidad debidamente formalizada por parte del Departamento Ejecutivo Municipal, el que podrá denegarse sin necesidad de invocar causa o fundamento alguno y sin que tal negativa otorgue ningún tipo de derecho a la CONTRATISTA.

En el caso de acordarse la transferencia o cesión, ésta deberá contener al cumplimiento de los extremos requeridos por la Ley N° 6021 y concordante de su Decreto Reglamentario.

5.9 REDETERMINACIÓN DE PRECIOS:

Se podrán reconocer variaciones de precio derivadas o motivadas por actos del poder público, causas de fuerza mayor y/o de la situación de plaza. De corresponder, tales variaciones se reconocerán sobre todos y cada uno de los elementos, rubros o insumos que integren el precio, según lo establezca el Pliego de Bases y Condiciones Particulares. Se reconocerán además los gastos improductivos debidos a disminuciones de ritmo y/o paralizaciones totales o parciales de obra, que sean producidos por actos del poder público o causa de fuerza mayor.

En la misma forma beneficiario al Estado los menores precios que generados en las mismas causas se reflejen en los conceptos antedichos.

El reconocimiento de Variaciones de Precios de cada ítem de contrato se calculará teniendo en cuenta todos los elementos que, de acuerdo con las características y condiciones de realización, concurren a determinar su precio definitivo.

En los casos en los que correspondiera aplicar las redeterminaciones, el procedimiento se fijará en el Pliego de Bases y Condiciones Particulares, el que se confeccionará siguiendo los lineamientos relativos al Régimen de Redeterminación de Precios de los Contratos de Obra Pública regidos por la Ley 6021 establecido en el decreto del Poder Ejecutivo Provincial número 367/17. E convalidado por Ley 14.982 y demás resoluciones complementarias.

5.10 REVOCACIÓN DEL CONTRATO:

El Municipio para revocar los contratos cuando se comprobare administrativamente la existencia de graves irregularidades que hubiesen posibilitado la obtención de ventajas por parte de la contratante, y/o la existencia de vicios conocidos por el contratante particular que afectaran originariamente al contrato, susceptible de acarrear su nulidad.

MARTIN GONZALEZ
SECRETARÍA GENERAL DE COMPRAS
MUNICIPIO DE LANÚS



LANUS MUNICIPIO

y/o que el contrato fue celebrado mediante prevaricato, cohecho, violencia o cualquier otra maquinación fraudulenta que diera lugar a la acción penal o que fuere objeto de condena penal".

6.- ORGANIZACIÓN DE LA OBRA

6.1 ACTA DE INICIACIÓN DE LA OBRA:

Dentro de los cinco (5) días corridos de aprobado el Plan de Trabajos, se labrará el Acta de Iniciación de obra. En los casos que así se requiera en el Pliego de Especificaciones Legales Particulares, deberá estar presente el Representante Técnico del Contratista en dicho acto. La incomparencia de éste en el Acto será penada con la multa prevista en el pliego de bases y condiciones particulares.

6.2 PERMANENCIA DE DOCUMENTOS:

Teniendo el contratista la obligación de ajustarse en un todo a los documentos del contrato, LA INSPECCIÓN le entregará oportunamente una copia legalizada de la documentación del contrato, la que permanecerá en el lugar de la obra y estará a disposición de la inspección.

6.3.- ORDENES DE SERVICIO Y NOTAS DE PEDIDO:

Simultáneamente con la firma del Acta de Iniciación de la Obra, el Inspector y el Representante Técnico de la CONTRATISTA abrirán los libros de Ordenes de Servicio y Notas de Pedido, a través de los cuales se cursarán las comunicaciones entre las partes referidas al desarrollo de los trabajos.

Las Ordenes de Servicio que la Inspección Técnica impartía durante la ejecución de los trabajos, serán cronológicamente consignadas en el libro por triplicado a proveer por el Contratista, foliado, sellado y rubricado por la Inspección Técnica que ésta guardará en su oficina.

Se considera que toda Orden de Servicio está comprendida dentro de las estipulaciones del Contrato y que no importa modificación de lo pactado ni encargo de trabajos adicionales, salvo el caso que de ella se hiciera manifestación explícita de lo contrario. Las comunicaciones que requiera el CONTRATISTA para observar, solicitar, aclarar o definir detalles de Ejecución y demás actos o situaciones para la marcha normal de los trabajos y que por su índole deban quedar consignadas por escrito, serán cronológicamente consignadas en un libro foliado por triplicado destinado a ese solo efecto y se procederá de acuerdo a lo indicado.

Quando el Contratista considere que en una orden se exceden los términos del Contrato, deberá notificar de ello, sin perjuicio de presentar a la Inspección Técnica en el término de diez (10) días corridos, un reclamo claro y terminante, fundando detalladamente las razones que lo asisten para observar la orden recibida. Estas comunicaciones deberá cursarlas por Nota de Pedido.

Transcurrido el plazo anterior sin hacer uso de ese derecho el Contratista quedará obligado a cumplir la orden de inmediato, sin poder luego efectuar ulteriores reclamaciones por ningún concepto.

Si el Contratista no diera cumplimiento a una Orden de Servicio dentro del plazo fijado en la misma, será penado con la multa que establece el Pliego de Bases y Condiciones Particulares.

Quando la demora en el cumplimiento de la Orden de Servicio exceda el plazo de diez (10) días corridos, el Municipio podrá rescindir el Contrato por culpa del Contratista.

La Secretaría Interviniente, previo informe del Inspector de Obra, considerará las solicitudes de ampliación de plazo contractual, con la mecánica de procedimiento que establezca el Pliego de Bases y Condiciones Particulares.

MARTIN GOGGIA
DIRECTOR GENERAL DE OBRAS
MUNICIPIO DE LANUS

7.- DESARROLLO DE LA OBRA

7.1 PLAZO DE EJECUCIÓN Y MORA:

Las Obras se ejecutarán en los plazos establecidos en el Pliego de Bases y Condiciones Legales Particulares. Existirá mora automática cuando a la expiración del plazo y prórrogas acordadas, la Obra no estuviera completamente terminada. Cuando en el Pliego de Condiciones Particulares se establezcan plazos parciales para determinados trabajos, si ellos no estuvieran terminados en el plazo fijado se entrará en mora automáticamente.

7.2 CALIDAD DE EQUIPO:

El Contratista usará equipo y maquinaria de calidad apropiada a los trabajos por ejecutar y el Municipio podrá exigir cambio o refuerzo de equipo y maquinaria cuando el previsto, ya sea por su estado o características, no permita la ejecución de un trabajo correcto y al ritmo establecido.

7.3 GASTOS DE TRANSPORTE

Se considera que el CONTRATISTA ha previsto e incluido en su PROPUESTA los gastos inherentes al transporte, alojamiento, viáticos, comida, estadías, etc. de su personal, además del flete, carga, descarga, etc., de materiales, partes componentes, útiles, maquinarias, herramientas y enséres, que se requieran para realizar los trabajos objeto de la licitación adjudicada.

8 EJECUCIÓN DE LA OBRA. MATERIALES Y TRABAJOS

8.1 EJECUCIÓN DE LA OBRA

Las ejecuciones de las obras deberán ajustarse estrictamente a lo estipulado en el presente Pliego y demás DOCUMENTOS ANEXOS. El CONTRATISTA no podrá por sí, bajo ningún pretexto, hacer trabajo alguno que no se ajuste estrictamente al CONTRATO.

8.2 MATERIALES

Todo lo relacionado con el abastecimiento, aprobación, ensayos y prueba de todos los materiales, se regirá por lo dispuesto en las Especificaciones Técnicas que componen el Pliego y Documentación Anexa. El CONTRATISTA está obligado a emplear en la obra los materiales especificados en los documentos integrantes del CONTRATO y se le podrá requerir muestras de su procedencia, pruebas y ensayos a su exclusivo cargo.

8.3- CALIDAD DE LOS MATERIALES Y TRABAJOS:

Todos los materiales, artefactos y accesorios serán de la mejor calidad existente en plaza entre los de su clase y los trabajos ejecutados con ellos, ajustados a las mejores reglas del arte. El Contratista deberá presentar muestras de los elementos por adquirir y requerir la previa aprobación del Municipio. Para los elementos que requieran elaboración previa en taller, el Municipio podrá inspeccionarlos en los talleres donde se ejecuten, para lo cual el Contratista deberá cubrir los gastos de traslado y estadía del personal de inspección si la distancia así lo requiere.

8.4 EJECUCIÓN DE LOS TRABAJOS DE ACUERDO CON SU FIN

El CONTRATISTA está obligado a ejecutar las obras contratadas de tal manera que, a juicio del COMITENTE, sus diversos rubros resulten completos y adecuados a los fines de la obra, en la forma establecida en los planos, especificaciones y demás



MARTIN GOCIA
DIRECTOR GENERAL DE COMPRAS
MUNICIPIO DE LANÚS

documentos del CONTRATO y de acuerdo en todos los casos a las exigencias de los Organismos especializados.

Queda convenido que, siendo las exigencias establecidas por los Organismos especializados las mínimas que deben reunir las obras, el CONTRATISTA se ha obligado a ejecutar dentro del precio contratado y sin que implique adicional alguno, todo trabajo resultante del cumplimiento de aquellas, aun cuando los planos y especificaciones del CONTRATO carecieran de detalles sobre las mismas, o cuando consignándose estas, su previsión no alcance a cumplir o se oponga a lo reglamentado. Para el caso de que las exigencias o detalles, contenidos en las especificaciones y planos, superaran las mínimas reglamentarias de los Organismos especializados, el CONTRATISTA deberá inexorablemente respetar y ejecutar lo establecido en la DOCUMENTACIÓN que integra el CONTRATO, quedando expresamente aclarado que no está autorizado a reducirlos o modificar el proyecto por propia decisión hasta el límite de la reglamentación vigente aun cuando contare con la aprobación del ente respectivo. Si lo hiciera queda obligado a demoler y reconstruir los trabajos a su costa y cargo, conforme a lo contratado y a simple requerimiento por Orden de Servicio. En el caso que el CONTRATISTA solicite y obtenga de la COMITENTE aprobación a una modificación de este carácter, queda obligado a reconocer la economía resultante de emplear la variante reglamentaria. Esta modificación la propondrá anticipadamente a la ejecución del trabajo.

8.5 ACEPTACIÓN O RECHAZO DE TRABAJOS Y MATERIALES

El hecho que la INSPECCIÓN dejara de observar o rechazar materiales, y trabajos de calidad inferior, o mal ejecutados, no implicará aceptación de los mismos resultando de aplicación lo establecido en el artículo anterior.

8.6 ENSAYOS

El COMITENTE podrá exigir todos los ensayos convenientes para comprobar si los materiales y partes componentes de toda clase coinciden con los establecidos por los Pliegos y Reglamentos pertinentes.

El personal y los elementos necesarios para este objeto, serán facilitados y costeados por el CONTRATISTA. Este además pagará cualquier ensayo que deba encomendarse a laboratorios que el COMITENTE determine.

8.7 VICIOS EN LOS MATERIALES Y OBRAS-IMPACTO AMBIENTAL

Cuando se sospeche que existen vicios en trabajos no visibles, la INSPECCIÓN podrá ordenar las demoliciones o desmontajes y las reconstrucciones necesarias, para cerciorarse del fundamento de sus sospechas, y en el supuesto que los defectos fueran comprobados, todos los gastos originados por tal motivo estarán a cargo del CONTRATISTA, sin perjuicio de las sanciones que pudieran corresponderles. En caso contrario, las abonará el COMITENTE.

Si los vicios se manifestaran en el transcurso del plazo de garantía el CONTRATISTA deberá reparar o cambiar las obras defectuosas en el plazo que se fija en la orden de servicio, a contar desde la fecha de su notificación fehaciente. Transcurrido ese plazo dichos trabajos podrán ser ejecutados por el COMITENTE o por Terceros, deduciéndose su importe de los créditos a liquidar a favor del CONTRATISTA o, en su caso, del fondo de reparo o de la garantía de contrato.

La Recepción Final de los trabajos no trabará el derecho del COMITENTE de exigir el resarcimiento de los gastos, daños o intereses que le produjera la reconstrucción de aquellas partes de las obras en las cuales se descubriera ulteriormente fraude o el

MARTIN BOGGIA
 DIRECTOR GENERAL DE COMPRAS
 MUNICIPALIDAD DE LANÚS

empleo de materiales inapropiados; tampoco libera al CONTRATISTA de las responsabilidades que determine el Código Civil y Comercial.

8.8 TRABAJOS NO AJUSTADOS AL CONTRATO

Los trabajos ejecutados con materiales de mayor calidad y/o de mayor valor que lo estipulado ya sea por naturaleza o procedencia, no darán derecho al CONTRATISTA a reclamación alguna por mejoras de precio. Los trabajos que no estuviesen conformes con las Ordenes de Servicios comunicados al CONTRATISTA o que no respondiesen a las Especificaciones Técnicas contractuales, podrán ser rechazadas, aunque fuesen de mayor valor que los indicados y en este caso el CONTRATISTA demolerá y reconstruirá los trabajos de referencia, de acuerdo a lo indicado en la documentación contractual, dentro del plazo que se fije, estando a su cargo los gastos y responsabilidades generados por esta causa.

El CONTRATISTA retirará a su exclusiva costa y dentro del plazo que la respectiva orden lo señale, los materiales y elementos de toda clase que el COMITENTE rechazare. Si no lo hiciera, podrán ser demolido o retirados los materiales y elementos referidos por el COMITENTE, sin necesidad de interpelación alguna, a costa del CONTRATISTA.

8.9 RELACIONES CON OTROS CONTRATISTAS

El CONTRATISTA deberá facilitar la marcha simultánea o sucesiva de los trabajos ejecutados por él y de los que el COMITENTE, responsable de la coordinación de los mismos, decida realizar directamente o por intermedio de otros CONTRATISTAS, debiendo cumplir las indicaciones que en tal sentido formule la INSPECCIÓN de obra, respecto al orden y coordinación de ejecución de los trabajos.

Estará igualmente obligado a unir en forma apropiada su obra a la de los demás CONTRATISTAS o a la que realice directamente el COMITENTE ajustándose a las indicaciones que se les impartieran y a los Planos y Especificaciones. Cuando el CONTRATISTA sufra demoras o fuera entorpecido en sus trabajos por hechos, faltas, negligencias, o retrasos de otros CONTRATISTAS, deberá dar cuenta del hecho a la INSPECCIÓN, en el término de 48 horas.

8.10 LIMPIEZA DE OBRA:

El Contratista deberá entregar la Obra, libre de escombros y materiales, excedentes de la construcción y perfectamente limpia con la correspondiente aprobación de la Inspección. Será penada con la multa prevista en el Pliego respectivo el que no cumpliera.

8.11. CERCOS VALLAS Y DEFENSAS DE PROTECCIÓN:

El CONTRATISTA instalará a su costo y cargo, ya que se entienden incluidos en el precio cotizado, los elementos de protección que impidan que terceros accedan a las obras en forma inadvertida, o elementos de ésta afecten a terceros, a propiedades linderas o espacios públicos ajenos a la obra. A tal fin dispondrá la colocación de cercos, vallas, pantallas de protección de conformidad con las normas municipales y/o de acuerdo a la necesidad de la obra de que se trata.

9.- RESPONSABILIDADES

9.1 ACTOS DE INDISCIPLINA.

Las faltas de respeto a los INSPECTORES o al personal del COMITENTE, o cualquier otro acto de indisciplina por parte del personal del CONTRATISTA, obligará a

MANFÍN BOGGIA
DIRECTOR GENERAL DE OBRAS
MUNICIPIO DE LANÚS

LANUS
MUNICIPIO

este a retirar de la obra a quien o quienes lo cometieran, sin perjuicio de la aplicación de las sanciones previstas si correspondieran.

9.2 OBLIGACIONES DEL CONTRATISTA Y SU REPRESENTANTE TÉCNICO:

El Contratista y su Representante Técnico son responsables de la correcta interpretación de los planos y especificaciones para la realización de la Obra.

El Representante Técnico del Contratista firmará solo o con aquél, todas las presentaciones de carácter técnico ante el Municipio y concurrirá a éste o a la Obra cuando así se lo solicite.

La negativa a notificarse de cualquier orden motivará la aplicación de multas,

En cada orden se consignará el término dentro del cual debe cumplirse la misma. El incumplimiento de las Ordenes de Servicio le hará pasible al Contratista de la multa establecida.

El Contratista bajo ningún concepto aceptará órdenes verbales.

La marcha de los trabajos prevista en el Plan de Trabajos aprobado por el Municipio no podrá ser alterado salvo en caso en que se produzcan modificaciones en la Obra.

La Inspección verificará el fiel cumplimiento del Plan de Trabajos, aprobado por el Municipio.-

Cuando la Inspección compruebe el no cumplimiento del Plan de Trabajos, intimará su cumplimiento mediante la correspondiente orden de servicio. El Contratista en este caso estará obligado a presentar nuevo monto probable de certificación mensual y acumulada, en el término que fije la Orden de Servicio, so pena de la paralización de los trabajos, interrupción del plazo contractual y aplicando a su vez la multa establecida en el presente pliego.

9.3 RESPONSABILIDAD POR LOS TRABAJOS EJECUTADOS:

El Contratista es siempre responsable de la correcta ejecución de las obras, debiendo respetar la ubicación, forma y dimensiones que se deduzcan de los planos.

Existencia de materiales antes del acto licitatorio: Cuando el Contratista no formulara ninguna observación por escrito antes de las 72 horas del Acto Licitatorio, respecto a la imposibilidad de obtener materiales exigidos por la documentación, ya sea por la no existencia o fabricación de los mismos, en plaza, no tendrá derecho a que, en la ejecución de la obra, alegue dicha circunstancia para provocar el cambio de materiales.

Falta de materiales durante la ejecución: En las circunstancias que durante la ejecución de la Obra se comprobare la no existencia o fabricación en plaza del o los materiales exigidos por la documentación, la Inspección determinará el material que reemplazará al previsto, el que nunca será de inferior calidad y que no dará por este motivo derecho a reajuste alguno o modificación del plazo contractual.

Precaria entrega: En los casos de materiales de precaria entrega en plaza, el Contratista deberá prever dicha circunstancia, para que cuando llegue el momento de su empleo, no dé lugar la misma a un entorpecimiento de la marcha de los trabajos. Esta falta de previsión por parte del Contratista dará lugar a que se aplique una multa igual a la prevista por día de retardo en la terminación del ítem, cuya duración esta prevista en el Plan de Trabajo aprobado.

Conservación: El Contratista efectuará todos los arreglos por desperfectos que pueden producirse durante la ejecución de la Obra y será responsable de su conservación hasta la Recepción Definitiva de la misma.

Arreglos: La Inspección pondrá en conocimiento del Contratista los defectos o deterioros producidos en la Obra y éste procederá a su reparación o arreglo en el plazo de diez (10) días. Vencido este plazo, la Inspección encargará los trabajos a otras perso-

MARTIN GOGGIA
DIRECTOR GENERAL DE COMPRAS
MUNICIPIO DE LANUS

nas por cuenta del Contratista, descontando el importe de los mismos del fondo de garantía.

9.4 VIGILANCIA:

El Contratista dentro de la suma total fijada en el Contrato, está obligado preservar la guarda de la Obra. A tal fin y hasta la recepción provisional de la misma deberá contar con el personal necesario, para su cuidado de día y de noche.

9.5- APORTES Y CONTRIBUCIONES AL SISTEMA DE SEGURIDAD SOCIAL:

El Contratista presentará mensualmente a la Inspección los comprobantes que certifiquen el haber dado cumplimiento en forma regular a los aportes y contribuciones exigidos por las leyes respectivas y/o con relación a la Administración Federal de Ingresos Públicos (A.F.I.P.) para todo el personal ocupado en obra, como así también el cumplimiento de toda la normativa vigente relacionada en materia de accidentes del trabajo y enfermedades profesionales. De comprobarse el no cumplimiento de lo establecido precedentemente, el Municipio procederá a paralizar las liquidaciones correspondientes.

9.6 JORNALES MÍNIMOS Y PAGO DEL PERSONAL OCUPADO EN LA OBRA:

El Contratista deberá pagar puntualmente al personal empleado en la obra de acuerdo con los jornales establecidos por los convenios debidamente homologados y actualizados, en el caso de que éstos sufrieran modificaciones.

El Contratista se hace cargo de todas las cuestiones laborales que se suscitaren con motivo de la Obra, respondiendo en forma exclusiva ante cualquier reclamo de sus dependientes en lo que hace a las contingencias previstas en las leyes laborales y de seguridad social, eximiendo expresamente en ese asunto de toda responsabilidad al Municipio de Lanús.

9.7- PERSONAL OBRERO:

El Contratista deberá dar cumplimiento a lo establecido en las leyes y convenios laborales en vigencia. Empleará el número necesario y suficiente de empleados idóneos a juicio de la Inspección, de acuerdo con el Plan de Trabajos.

Asimismo deberá proveer a todo su personal de los elementos de seguridad que se requieran de acuerdo a la actividad que cada uno realiza en la obra y exigirá su uso. El incumplimiento de esta obligación será causa de sanciones.

Altas y bajas: El CONTRATISTA se encuentra obligado a comunicar al COMITENTE las altas y bajas que se produzcan en el personal afectado a la obra en forma inmediata dejando establecido que en el caso de altas deberá acreditar el correspondiente cumplimiento de la normativa aplicable.

9.8 CUMPLIMIENTO DE NORMAS LEGALES

Será por cuenta del CONTRATISTA el pago de las multas y el resarcimiento de los perjuicios o intereses si cometiere cualquier infracción a las disposiciones legales y/o previsionales en vigencia de cualquier jurisdicción, sea esta, nacional, provincial o municipal.

9.9 CONTROL DE OBRA Y RESPONSABILIDAD

El control de la obra por parte del COMITENTE, no disminuirá de ningún modo y en ningún caso la responsabilidad del CONTRATISTA que deberá controlar el proyecto y los cálculos antes de la construcción y ejecutarla, haciéndose responsable por toda omisión, accidentes, daños y contratiempos, siniestros, utilización de materiales y en-



MARTÍN BOGGIA
DIRECTOR GENERAL DE OBRAS
MUNICIPIO DE LANÚS

[Handwritten signature]



LANÚS
MUNICIPIO

seres, marcas, nombres, etc. así como la variación de los planos y especificaciones de los trabajos.

9.10 RESPONSABILIDAD HACIA TERCEROS

El CONTRATISTA es exclusivamente responsable de toda reclamación o acción de terceros que pudieran iniciarse por razón de cualquier daño o perjuicio ocasionado a personas o cosas por la obra o sus anexos, ya sea por cualquier material, maquinaria o implementos utilizados en las obras o por negligencia, culpa, omisión o imprudencia de él y/o de sus empleados y/u obreros afectados a la ejecución de las obras a su cargo.

9.11 -CONTRATACIÓN DE SEGUROS:

Previo a la iniciación de los trabajos previstos en la Obra, el Contratista deberá acreditar la contratación de Seguros por Accidente de Trabajo, Vida Obligatorio, Responsabilidad Civil, Contra Terceros y todos los que requiera la legislación vigente, en compañías reconocidas por la Superintendencia de Seguros de la Nación y la Superintendencia de Riesgos del Trabajo, según corresponda, por sumas suficientes para cubrir tanto al personal de la Obra como a terceros y sus bienes, durante toda la ejecución de los trabajos. Será obligación del Contratista informar altas/ bajas y/o cualquier modificación a las nóminas presentadas al inicio de los trabajos en el día de ocurrencia del cambio.

Asimismo, el Contratista deberá declarar indemne al Municipio de Lanús con respecto a cualquier contingencia que pudiera suceder.

Cada integrante de la Supervisión de la Obra (Representante Técnico y/o Representante de Obra designado) deberá ser asegurado en póliza individual intransferible.

Deberán cubrirse los eventuales siniestros ocurridos tanto en Obra como en "in itinere", no debiendo limitarse este concepto exclusivamente al trayecto entre el domicilio personal del asegurado y la Obra. Los seguros contratados no deberán contener limitaciones, excepciones o condiciones que, en atención a las características de la Obra, su localización y los trabajos a ejecutar, desvirtúen o hagan ilusoria la cobertura comprometida (como ejemplo incluyendo pero no limitándose a la exclusión de siniestros en zonas inundables y la limitación de edad). El plazo de cobertura deberá corresponderse con el plazo de Obra hasta la Recepción Definitiva de la misma. La póliza original respectiva deberá ser entregada a la Supervisión, previa verificación de su adecuación a los antedichos términos, por parte del Municipio de Lanús.

La Póliza de Seguro deberá contener una cláusula especial en la que se indique que no podrá ser anulada ni modificada, sin previo consentimiento del Municipio.-

En caso de incumplimiento a lo dispuesto precedentemente, se suspenderá la ejecución de la Obra, sin interrupción del plazo contractual y serán de aplicación las sanciones legales que correspondan, sin perjuicio de las acciones que amerite el incumplimiento.

El Contratista se compromete a adecuar su conducta a toda normativa laboral vigente, incluyendo pero no limitándose a la de Seguridad e Higiene que resulte de aplicación. Su inobservancia será causa de rescisión del Contrato.-

La Dirección de Obra se reserva el derecho de solicitar la documentación probatoria, en cualquier momento del desarrollo de los trabajos sin previo aviso.

9.12 DAÑOS A PERSONAS Y PROPIEDADES

El CONTRATISTA tomará a su debido tiempo las precauciones necesarias para evitar daños a partir de las obras que ejecute, a las personas que dependan de él, a las que dependan del COMITENTE e INSPECCIÓN destacadas en la obra, a terce-

MARTIN GEGUJA
DIRECTOR GENERAL DE COMPAÑIA
MUNICIPIO DE LANUS

ros y a las propiedades o cosas de terceros, que se pudieran originar por cualquier causa.

El resarcimiento de los perjuicios que se produjeran, correrá por cuenta exclusiva de la CONTRATISTA. Esta responsabilidad subsistirá hasta la Recepción Definitiva de la obra.

El COMITENTE podrá retener en su poder, de las sumas que adeudara al CONTRATISTA, el importe que estime conveniente hasta que las reclamaciones o acciones que llegaran a formularse por algunos de aquellos conceptos, sean definitivamente resueltas y hayan satisfecho las indemnizaciones a que hubieren dado lugar en derecho.

10. CONTRALOR DE OBRA.

10.1 SUPERVISIÓN GENERAL

Las tareas de supervisión general de las obras estarán a cargo del personal profesional del COMITENTE, a cuyo efecto entregará una nómina del personal autorizado al CONTRATISTA.

El CONTRATISTA, por su parte, deberá facilitar ampliamente el cometido de las mismas.

10.2 INSPECCIONES DE LA OBRA

La Inspección de Obra estará a cargo de los funcionarios que designe el Municipio quien comunicará por nota al Contratista cuales son las personas autorizadas para visitar la Obra en cualquier momento sin previo aviso y cuales están autorizadas para dar órdenes escritas con carácter de Inspección.

10.3 REPRESENTANTE TÉCNICO

El CONTRATISTA contará hasta la recepción definitiva de la obra, con un Representante Técnico, aceptado por el COMITENTE, que será tendrá a su cargo la conducción de los trabajos y las responsabilidades técnicas consiguientes de acuerdo con la naturaleza e importancia de los mismos, de conformidad con la definición del Art. 1.2 de este pliego.

10.4 PERSONAL DE CONTROL TÉCNICO DEL CONTRATISTA

A los efectos de establecer un mejor control de las obras, de acuerdo con la naturaleza e importancia de las mismas, el CONTRATISTA deberá disponer de un número adecuado, a juicio del COMITENTE, de profesionales y/o técnicos designados al efecto.

10.5 CONTROL DE LOS TRABAJOS QUE DEBAN QUEDAR OCULTOS

El CONTRATISTA se abstendrá de amurar, rellenar y/o tapar los trabajos antes de que estos hayan sido revisados por la INSPECCION y avisará con 48 horas de anticipación de su ejecución, para que el control pueda efectuarse sin ocasionar demoras o pérdidas de materiales.

En caso de no hacerlo, la INSPECCION hará demoler, descubrir o destapar lo que fuere necesario, para inspeccionar o medir debidamente los trabajos y los gastos que esto origine, serán por cuenta del CONTRATISTA exclusivamente.

10.6 ERRORES Y OMISSIONES EN LA DOCUMENTACIÓN TÉCNICA; OBSERVACIONES DEL CONTRATISTA:

Si el Contratista creyere advertir errores en la documentación técnica tiene la obligación de señalarlos a la Inspección para que sean corregidos, si corresponde. Si el



MARTIN GOGSIA
DIRECTOR GENERAL DE OBRAS
MUNICIPIO DE LANÚS

Contratista no lo señalara oportunamente, serán a su cargo los trabajos que fuera necesario ejecutar, para corregir las fallas y esos trabajos no podrán justificar ampliaciones de plazo.

Análogamente, cuando el Contratista tenga algo que observar o una aclaración que pedir, deberá hacerlo en el libro Notas de Pedido.

11. NORMAS Y FORMAS DE MEDICION, CERTIFICACION Y PAGO DE LAS OBRAS

11.1 NORMAS DE MEDICIÓN

La medición se hará por porcentaje de obra ejecutado, de acuerdo a los rubros, y se obtendrá por medio de una planilla de medición.

11.2 FORMA DE MEDICION DE LOS TRABAJOS, EXTENSION DE LOS CERTIFICADOS

Los trabajos efectuados de acuerdo al CONTRATO serán medidos o estimados en su avance, cada mes. Con asistencia y firma del CONTRATISTA o de su REPRESENTANTE TÉCNICO, y la INSPECCIÓN se consignarán de inmediato sus resultados dentro de los cinco primeros días hábiles del mes siguiente al de ejecución, a los fines de la correspondiente certificación.

Las formalidades y detalles del instrumento en que consiste el resultado del estado de las obras se ajustarán a lo establecido a continuación:

- Dentro de los cinco (5) días hábiles anteriores a la fecha de certificación, se practicará la medición y se extenderá la planilla de medición de obras.
- Con ella el COMITENTE preparará el Certificado y le entregará al CONTRATISTA una copia simple.
- En caso de disconformidad de parte del CONTRATISTA, se extenderá de todas maneras la planilla de Medición con los resultados obtenidos por la INSPECCIÓN, difiriendo para la liquidación final el ajuste de las diferencias sobre las que no hubiere acuerdo.
- Los Certificados constituirán en todos los casos, documentos provisionales para pagos a cuenta, sujetos a posteriores rectificaciones, hasta tanto se produzca la liquidación final.

11.3 PAGOS DE CERTIFICADOS-ANTICIPOS FINANCIEROS

La Certificación y toda forma de pago se regirán por lo que establezca, para tal fin, el Pliego de Condiciones Particulares.

Podrán preverse anticipos financieros, como un porcentaje sobre el monto contractual, lo que, en su caso, será establecido en los pliegos de condiciones particulares. La devolución del mismo, se efectuará descontando de cada certificado de obra el porcentaje de anticipo, hasta completar el 100% de la certificación. Dentro de los quince (15) días siguientes a la firma de contrato, se emitirá un Certificado de Anticipo, cuyo importe será equivalente al porcentaje de anticipo acordado, que deberá ser garantizado en su totalidad mediante las GARANTIAS previstas del presente Pliego.

En caso de que por cualquier causa el COMITENTE hubiera extendido Certificados por importes superiores a los que realmente correspondían, tendrá derecho a exigir del CONTRATISTA, además de la restitución de los importes pagados de más, los intereses correspondientes a la suma abonada en exceso, desde la fecha del o los pagos indebidamente efectuados hasta el de su efectiva restitución. Los intereses se liquidarán a la tasa fijada por el Banco de la Provincia de Buenos Aires, para los descuentos sobre Certificados y deducirán conjuntamente con el capi-

MARTIN BOGGIA
 DIRECTOR GENERAL DE COMPRAS
 MUNICIPIO DE LANÚS

tal de los primeros créditos que deba percibir el CONTRATISTA. Cuando la Certificación que reste de la obra no permita detraer las sumas liquidadas en exceso por capital e intereses, el COMITENTE intimará al CONTRATISTA para que proceda a su cancelación dentro de los diez (10) días de notificado. Transcurrido dicho plazo y no cancelado, se afectarán las GARANTIAS.

FORMA DE PAGO: La forma de pago, percepción de costo de la obra y el régimen bajo el cual se licita la misma, se determina en las Especificaciones Legales Particulares.

11.4 FONDO DE REPARO

En cada Certificado de obra se deducirá el 5% en concepto de FONDO DE REPARO por la ejecución en tiempo y forma de los trabajos.

Dicho importe podrá ser sustituido por una GARANTIA constituida en cualquiera de las formas establecidas en este pliego o bien podrá ser conformada por fianza o aval bancario o por valores equivalentes en títulos provinciales o nacionales, Conf. Art.126 DEC. 2980/2000.

Las sumas deducidas en concepto de FONDO DE REPARO o la GARANTIA con que se lo sustituya quedará en poder del COMITENTE hasta la Recepción definitiva de la obra, con la finalidad de constituirse en garantía de la correcta y oportuna ejecución de los trabajos, y para hacer frente a las reparaciones que fueran necesarias y que el CONTRATISTA no ejecutare cuando le fueren ordenadas, como así también para afrontar el pago de las multas que se hubieren impuesto en el presente pliego y que no hubiere satisfecho luego de la fehaciente intimación, u otros cargos que correspondan de acuerdo con lo previsto en el presente Pliego o en el de Condiciones Particulares.

11.6 ADICIONALES, ECONOMIAS y DEMASIAS

a) El precio de los adicionales y economías que se originen en alteraciones o modificaciones de proyecto será establecido de acuerdo al análisis de precios a la fecha de la licitación que practique el COMITENTE, basándose en las planillas presentadas por el CONTRATISTA y de común acuerdo entre las partes. De no llegarse a un acuerdo sobre los precios, los trabajos deberán ser ejecutados obligatoriamente por el CONTRATISTA, a quien se le reconocerá el costo real de los mismos, más los porcentajes de los gastos generales y beneficios que correspondan.

b) El CONTRATISTA no podrá reclamar excedente de pago por trabajos adicionales ejecutados sin previa autorización escrita, impartida por el COMITENTE.

c) Conjuntamente con el estudio de cada modificación de obra deberán establecerse las variaciones respectivas del Plan de Trabajo que fueran necesarias y eventual-mente del plazo de ejecución contractual, todo lo cual una vez aprobado, quedará incorporado automáticamente al CONTRATO original, rigiendo las restantes estipulaciones establecidas, inclusive las variaciones de costos.

d) El CONTRATISTA no podrá reclamar adicionales por utilizar materiales o procedimientos no previstos en la documentación contractual, de acuerdo a lo establecido en el presente Pliego

12 RECEPCION

12.1 RECEPCION PROVISORIA:

El Contratista solicitará por escrito la Recepción Provisoria de la Obra. Hecha la medición final de la misma se procederá a recibirla provisionalmente, labrándose un acte en presencia de los técnicos que designe el Municipio, del Contratista y del Representante Técnico del mismo.

MARTIN GODOY
DIRECTOR GENERAL DE OBRAS
MUNICIPIO DE LANÚS



**LANDIS
MUNICIPIO**

12.2 PLAZO DE GARANTÍA

Durante el plazo de GARANTÍA DEL FONDO DE REPARO que se establecerá en el pliego de Condiciones Particulares, contado a partir de la fecha que consigne el Acta de Recepción Provisoria, el CONTRATISTA será responsable de la conservación, guarda y vigilancia de la obra y de las reparaciones requeridas por los defectos o desperfectos provenientes de la mala calidad de los materiales o ejecución deficiente de los trabajos. La responsabilidad del CONTRATISTA, incluye la conservación y guarda, hasta la recepción definitiva de la obra, de aquellas partes para la que se hayan efectuado, en su caso, recepciones parciales provisionales. Se exceptúan de la presente obligación los defectos resultantes del uso indebido de las construcciones.

12.3- RECEPCIÓN DEFINITIVA:

Transcurrido el periodo de Garantía la Contratista solicitará por escrito la Recepción Definitiva. A tal efecto se fabricará el Acta respectiva por los técnicos que designe el Municipio y en presencia del Contratista y su Representante Técnico.

12.4 RECEPCIONES PARCIALES

La Recepción Provisoria, será una sola, a la terminación total de los trabajos, aun cuando para su ejecución hubieran regido plazos parciales, salvo que el Pliego de Condiciones Particulares prevea recepciones parciales o que el COMITENTE las autorice cuando lo considere conveniente.

En caso de Recepciones Parciales provisionales, cumplido el plazo de garantía se practicarán, también fraccionadamente, las recepciones parciales definitivas.

12.5 DEVOLUCIÓN del FONDO DE REPARO

El importe del fondo de reparo o los saldos que hubiere de estos importes, le será devuelto al CONTRATISTA a la firma de la recepción definitiva de las obras por el COMITENTE y una vez satisfechas las indemnizaciones por daños y perjuicios o cualquier otra deuda que corra por su cuenta.

12.6 RESPONSABILIDAD POSTERIOR A LA RECEPCION

Queda expresamente establecido, que la Recepción Provisional o Definitiva de las obras no exime al CONTRATISTA del pago de multas que pudieran corresponder, por incumplimiento del plazo de ejecución de los trabajos, ni del resarcimiento de los daños y perjuicios que le sean imputables. Con posterioridad a la recepción definitiva, el CONTRATISTA se responsabiliza de las obras de acuerdo a las prescripciones del Código Civil y comercial y demás leyes vigentes.-

13. RESCISION DE CONTRATO

13.1 RESCISION.

En caso de muerte del CONTRATISTA, el CONTRATO quedará rescindido, a menos que los herederos ofrezcan llevar a cabo las obras bajo las condiciones estipuladas en aquel.

El COMITENTE, fijará los plazos de presentación del ofrecimiento y podrá admitirlo o desecharlo sin que, en este caso, tengan dichos sucesores derecho a indemnización alguna.

En caso de aceptación se exigirá a los sucesores que unifiquen su personería ante el COMITENTE.

En caso de quiebra, liquidación sin quiebra o concurso civil de acreedores del CONTRATISTA, se producirá de pleno derecho la rescisión del CONTRATO.



MARTIN GORGIA
SECRETAR GENERAL DE COMPRAS
MUNICIPIO DE LANDIS

En el último supuesto, quedará supeditada la decisión de continuar o no a lo que decida el COMITENTE

El Municipio tendrá derecho a resolver el Contrato en los siguientes casos:

- a) Cuando el Contratista sea culpable de fraude o grave peligro o contravenga las obligaciones y condiciones estipuladas en la contratación.
- b) Cuando el Contratista se exceda sin causa justificada del plazo fijado en los Pliegos, para la iniciación de las Obras.
- c) Cuando el Contratista no llegare a justificar las demoras en la ejecución de la obra en caso de que la parte ejecutada no correspondá al tiempo previsto en los planes de trabajos y a juicio de la repartición no puedan terminarse en los plazos estipulados.
- d) Cuando el Contratista infrinja las leyes del trabajo.
- e) Por deficiencias reiteradas en el normal desarrollo de los trabajos, debiendo haber sido comprobadas fehacientemente.
- f) De haber transferido o cedido el contrato en forma total o parcial.
- g) Por falencia, concurso u otra causa que determine incapacidad del Contratista a decisión del COMITENTE.
- h) Cuando el monto de las penalidades aplicadas en un mes calendario, exceda el quince por ciento (15%) del total facturado en ese período, todo ello sin perjuicio de la aplicación de las multas en que hubiere incurrido el adjudicatario.
- i) Cuando la suma de la totalidad de las penalidades aplicadas supere el 4% del monto del contrato.
- j) Por disolución o liquidación de la Empresa Contratista.
- k) Por falta de cumplimiento reiteradamente a Ordenes de Servicio.

13.3 CONSECUENCIAS DE LA RESCISIÓN POR EL COMITENTE

Dispuesta la rescisión del CONTRATO por el COMITENTE, ella tendrá las consecuencias a continuación señaladas:

A) El CONTRATISTA responderá por los perjuicios que sufra el COMITENTE a causa del nuevo CONTRATO que se celebre para la continuación de las obras o por la ejecución directa de las mismas, con los siguientes alcances:

1º) En los supuestos QUE EL CONTRATISTA SEA CULPABLE DE FRAUDE, GRAVE NEGLIGENCIA O CONTRAVENCION A LAS OBLIGACIONES CONTRACTUALES o que SE EXCEDA DEL PLAZO PARA EL INICIO DE LA OBRA independientemente del pago de los daños y perjuicios pertinentes, perderá el fondo de GARANTIA.

2º) En las demás causas de rescisión por culpa del CONTRATISTA, éste perderá el fondo de GARANTIA y responderá por los daños y perjuicios que excedieran del monto de dicho fondo.

B) El COMITENTE tendrá derecho al uso, si así lo estima conveniente, de la o las patentes que pudieran amparar a materiales, elementos o sistemas constructivos que hubiera usado o previsto usar el CONTRATISTA para la obra rescindida.

C) El COMITENTE tomará, si lo cree conveniente, los equipos y materiales para la continuación de la obra.

D) Los créditos que resulten por los materiales que el COMITENTE reciba, en el caso del inciso anterior, por la liquidación de partes de obras terminadas y obras inconclusas quedaran retenidas, a la resultá de la liquidación final de los trabajos.

E) En ningún caso el CONTRATISTA tendrá derecho al beneficio que se obtuviese en la continuación de las obras con respecto a los precios del CONTRATO rescindido.

13.4 RESOLUCIÓN POR EL CONTRATISTA

El CONTRATISTA tendrá derecho a solicitar la rescisión del CONTRATO, en los siguientes casos.

MARTIN GONZALEZ
PRESIDENTE GENERAL DE EMPRESAS
MUNICIPIO DE LANÚS

MUNICIPIO

a) Cuando el COMITENTE suspenda por más de tres (3) meses la ejecución de las obras, salvo razones de fuerza mayor, por hechos imprevistos o que previstos no pudieran evitarse. b) En caso fortuito o de fuerza mayor que imposibilite el cumplimiento de las obligaciones emergentes del CONTRATO. c) Cuando el CONTRATISTA se vea obligado por causas imputables al COMITENTE a suspender las obras por más de tres (3) meses o a reducir el ritmo previsto en más de un 50 % durante cuatro (4) meses, como consecuencia de la falta de cumplimiento en término por parte del COMITENTE de la entrega de los elementos o materiales que se hubiere comprometido

13.5. CONSECUENCIAS DE LA RESOLUCIÓN POR EL CONTRATISTA

Producida la resolución del CONTRATO, en virtud de las causales previstas en el artículo anterior, ella tendrá las siguientes consecuencias:

- a) Liquidación a favor del CONTRATISTA, previa valuación practicada de común acuerdo con él, sobre la base de los precios, costos y valores de plaza de los importes de los equipos, herramientas, instalaciones, útiles y demás enseres necesarios para las obras, que el COMITENTE adquiera y el CONTRATISTA no desee retener.
- b) Liquidación a favor del CONTRATISTA, del importe de los materiales y partes componentes acopiadas y las contratadas, en elaboración o en stock que sean recibidos y necesarios para la ejecución de la obra, a los precios de contrato.
- c) Transferencia al COMITENTE, sin pérdida para el CONTRATISTA, de los contratos celebrados por él, para la ejecución de las obras.
- d) Si hubiere trabajos ejecutados, el CONTRATISTA deberá requerir de inmediato la Recepción Provisional de los mismos, debiendo realizarse su Recepción Definitiva una vez vencido el plazo de GARANTIA.
- e) Liquidación a favor del CONTRATISTA de los Gastos Generales comprobados.
- f) No se liquidará a favor del CONTRATISTA suma alguna por otros conceptos que los enumerados en este artículo.

13.6 INVENTARIO

Hecha la comunicación de rescisión o resolución del contrato, el COMITENTE tomará posesión de las obras en el estado en que se encuentren y levantará un inventario de las obras ejecutadas y de los materiales, herramientas, equipos y cualquier otro elemento que se encuentre en la obra, a cuyo fin citará en forma fehaciente al CONTRATISTA con antelación de tres (3) días hábiles para que concurre. Si el CONTRATISTA no concurre a la citación, que se le efectuare, se le tendrá por aceptante del inventario que el COMITENTE practicara, sin derecho a reclamación alguna, labrándose el acta ante Escribano público.

13.7 RENUNCIA AL DERECHO DE RETENCION

El CONTRATISTA renuncia al ejercicio del derecho de retención, tanto como sobre los materiales y construcciones.

13.8 LIQUIDACION DE LOS TRABAJOS

El COMITENTE practicará asimismo la liquidación de los trabajos ejecutados y terminados por el CONTRATISTA con arreglo al CONTRATO y determinará las cantidades y clases de trabajos inconclusos, materiales, partes componentes o implementos inventariados e indispensables para la obra. Los materiales, enseres, partes componentes o implementados no aceptados por el COMITENTE, serán retirados de la obra por el CONTRATISTA a su costa, dentro del término de diez (10) días a

MARTIN GOGGIA
DIRECTOR GENERAL DE COMPRAS
MUNICIPIO DE LAROS

[Handwritten signature]

[Handwritten signature]

contar desde la notificación fehaciente que reciba del COMITENTE. Los trabajos no aceptados serán demolidos por el CONTRATISTA, también dentro de los diez (10) días de notificados en forma fehaciente. Si vencido el término el CONTRATISTA no retirara aquellos materiales, enseres, partes componentes o implementos, o no demoliera los trabajos aludidos, el COMITENTE, podrá proceder, sin necesidad de interpeleación alguna, al retiro o demolición, imputándose los gastos que ello demande al CONTRATISTA.

El importe de la liquidación de los trabajos ejecutados, que fueran aceptados tanto los terminados como los inconclusos, partes componentes, materiales y enseres aceptados a precios de avalúo, constituirá un crédito a favor del CONTRATISTA, previa deducción de los pagos efectuados a cuenta.

Este crédito cuando la Rescisión hubiere sido causada por el CONTRATISTA, quedará pendiente de pago hasta la terminación y liquidación final de los trabajos, para responder por excedente de costo de estos, y de los perjuicios que se originen por las rescisiones del CONTRATO o la mala ejecución de los trabajos hechos por el CONTRATISTA y las penalidades que pudieran estar impagas. Si en el caso anterior las sumas retenidas no bastaran para cubrir los mayores desembolsos y perjuicios que la Rescisión afecte al COMITENTE, el CONTRATISTA deberá abonar el saldo que por este concepto resulta. En ningún caso, incluyendo la rescisión fundada en razones de mérito, oportunidad y/o conveniencia, se reconocerá suma alguna en concepto de lucro cesante.

13.9 AVALUO

El avalúo requerido se realizará por medio de peritos nombrados uno por cada parte. El perito propuesto por el COMITENTE pertenecerá al plantel del personal de la Municipalidad salvo que el COMITENTE decida dada la especialidad designar otro perito a esos efectos, y deberá poseer incumbencia profesional en la materia. En el caso de disconformidad entre ellos, tendrá validez el avalúo efectuado por el perito propuesto por el COMITENTE.

13.10 RESCISION POR CASO FORTUITO O FUERZA MAYOR

Será asimismo causal de rescisión el caso fortuito o fuerza mayor que imposibilite el cumplimiento del contrato. En este caso se pagará al contratista la obra que hubiera ejecutado conforme a las estipulaciones del contrato y los materiales acopiados que fueran de recibo, a los precios de contrato.

14 DISPOSICIONES VARIAS

14.1 EXTRACCIONES Y DEMOLICIONES

Si para llevar a cabo la obra contratada, fuera necesario efectuar extracciones o demoliciones, según lo indiquen los planos y documentación respectiva, los gastos que demanden los trabajos, estarán a cargo del CONTRATISTA.

Este deberá dar al material proveniente de las demoliciones el destino que se determine en el Pliego de Condiciones Particulares.

14.2 UNION DE LAS OBRAS EXISTENTES

Quando las obras a efectuar por licitación, ampliación o modificación, debieran ser unidas o pudieran afectar en cualquier forma obras existentes, estarán a cargo del CONTRATISTA y se considerarán comprendidas sin excepción en la propuesta que se acepta, la provisión de todos los materiales y la ejecución de todos los trabajos necesarios para unir las obras licitadas, modificadas y/o ampliadas.

MARTIN GARCIA
ABOGADO GENERAL DE DEFENSA
MUNICIPIO DE LANÚS



Todo material provisto o trabajo ejecutado en virtud de este artículo, serán de la calidad, tipo y demás requisitos equivalentes y análogos a los existentes según corresponda, a juicio del COMITENTE.

14.3- PAGO DE DERECHOS Y TRÁMITES:

El Contratista deberá realizar todos los trámites, como así también correrá por su cuenta el pago de derechos y toda otra obligación necesaria para permisos, inspecciones, aprobaciones, que sea ineludible realizar ante entidades Oficiales Provinciales, Nacionales, Municipales, Empresas proveedoras de energía eléctrica, gas, teléfonos y toda otra que corresponda

No se le reconocerá al CONTRATISTA ampliación de plazos por atrasos en la obtención de los permisos de inspección, aprobaciones y/o cualquier otra circunstancia que pudiera argumentar.

14.5 SISTEMAS PATENTADOS

Los derechos para el empleo en las obras de artículos o dispositivos patentados, se consideran incluidos en los precios del CONTRATO. El CONTRATISTA, será único responsable por los reclamos que provengan por el uso indebido de patentes. En caso de reclamaciones o demandas por este concepto que prosperen, el CONTRATISTA se obliga a restituir al COMITENTE todo importe al que haya sido condenado y efectivamente pagado, como asimismo, todos los gastos y costos que de ello resulte, sin perjuicio de iniciar las acciones legales correspondientes por los perjuicios sufridos. En caso de Rescisión del CONTRATO, el COMITENTE tendrá derecho a continuar los trabajos utilizando las mismas patentes que hubiese previsto utilizar el CONTRATISTA. Por lo tanto el CONTRATISTA deberá previamente a la utilización en la obra de materiales o métodos protegidos por patentes, hacer conocer al COMITENTE las condiciones en que ha sido convenido su uso, y presentar la conformidad escrita de sus titulares para acordar las mismas condiciones de utilización al COMITENTE, en caso de rescisión de CONTRATO.

14.6 PLAZOS

El cómputo de todos los plazos consignados en el presente Pliego de Condiciones Generales, será en días hábiles a excepción de las disposiciones que en forma expresa señalen que se trata de días corridos entre ellos los inhábiles.

14.7 RECLAMOS

Los reclamos del CONTRATISTA, para cuya presentación no se establezcan plazos en otras partes de este Pliego de Condiciones Particulares, deberán ser interpuestos dentro de los tres (3) días hábiles de producido el hecho que los motive, quedando obligado a fundarlos debidamente, con determinación de valores, especies, etc., en un plazo de cinco (5) días hábiles contados a partir del vencimiento del primer término. Si no lo hiciere perderá su derecho.

14.8 SOLUCIONES DE DIVERGENCIAS

Si de la interpretación del CONTRATO bajo su faz técnica surgieran divergencias, estas serán resueltas por el COMITENTE, cuyas decisiones serán definitivas respecto de la calidad de los materiales y partes componentes, la solidez y correcta ejecución de las estructuras y de la interpretación de las normas de mensura.

Cuando las divergencias sean de interpretación legal, el CONTRATISTA deberá plantearlas previamente por escrito ante el COMITENTE. El mismo no podrá suspender los trabajos, ni aun parcialmente, con el pretexto de que existen divergencias

MARTIN BOBIA
DIRECTOR GENERAL DE COMPRAS
MUNICIPIO DE LA CRUZ

pendientes, bajo pena de aplicación de las multas fijadas, y sin que dicha sanción interrumpa el plazo de terminación de las obras.

14.9 DERECHOS DE PRESENTACION

La presentación de la PROPUESTA, no crea derecho alguno a favor del PROPONENTE para su aceptación por parte de la Municipalidad, la cual se reserva además el derecho de requerir a los PROPONENTES y ADJUDICATARIOS, los análisis de precios, de ítems e información que considere conveniente.

14.10 COMPETENCIA JUDICIAL

Para todas aquellas cuestiones judiciales, las partes se someten, con renuncia expresa de cualquier otro fuero, a la jurisdicción de los Tribunales Contencioso Administrativos de la Provincia de Buenos Aires, con asiento en la ciudad de Lomas de Zamora o los que en el futuro los reemplacen, con renuncia expresa a cualquier otro fuero o jurisdicción distinta que por cualquier causa pudiera corresponderle, constituyendo domicilios especiales en los indicados ut-supra y/o en el que indiquen en el CONTRATO en caso de suscribirse y en los que serán válidas todas las notificaciones fehacientes que se cursen entre ellas sean las mismas judiciales o extrajudiciales, salvo las notificaciones judiciales que se realicen a la Municipalidad de Lanús, las cuales deberán ser efectuadas en Hipólito Yrigoyen 3863 de la ciudad de Lanús, Provincia de Buenos Aires.

14.12 VERIFICACIONES CONTABLES

El COMITENTE dispondrá y el CONTRATISTA aceptará la compulsa de libros, verificaciones contables, etc., con relación a las obras contratadas, debiendo el CONTRATISTA facilitar las tareas, poniendo a disposición del COMITENTE en cualquier momento los elementos que éste estime necesarios.

15. SANCIONES Y MULTAS

La demora en la iniciación, desarrollo o terminación de los trabajos con respecto a los plazos estipulados, y todo incumplimiento contractual, dará lugar a la aplicación de las sanciones que más abajo se detallan, sin que en ningún caso los retardos puedan justificarse por el solo hecho de no haber recibido el CONTRATISTA advertencias o comunicaciones del COMITENTE, acerca de la lentitud o demora en la iniciación o marcha de los trabajos. El CONTRATISTA quedará constituido en mora por el solo vencimiento de plazos, de acuerdo a lo establecido por el Código Civil y Comercial y por ese solo hecho, se devengarán automáticamente las multas, que quedarán obligados a pagar sin necesidad de interpelación previa alguna.

Una vez puesto en obra el equipo mínimo previsto por el Pliego de Bases y Condiciones y aprobado por la inspección, éste no podrá ser retirado sin autorización de la misma, so pena de las multas que por pliego de bases y condiciones particulares se fijen. En caso de retiro del equipo sin autorización debida, la Dirección aplicará multas cuyos montos variarán entre 0,1 y 1 por mil del importe total de la obra, según la importancia de la infracción.

Los pliegos establecerán las multas en porcentajes del monto de contrato. Dicho monto será actualizado a la fecha en que se produzca el hecho punible.

La actualización se calculará aplicando al monto del contrato, el resultado de dividir la suma de todos los certificados de variaciones de precios y de obra emitidos hasta la fecha del hecho punible, por el monto de estos últimos.

MARTIN GOCIA
DIRECCION GENERAL DE OBRAS
MUNICIPIO DE LANUS



MUNICIPIO

Las multas aplicables serán actualizadas mensualmente y en la forma determinada por este apartado, con los sucesivos certificados de obra y mayores costos que se vayan emitiendo.

Cuando el total de las multas aplicadas alcance al quince por ciento (15%) del monto del contrato, la Administración Pública podrá rescindirlo por culpa del contratista. Asimismo, se podrán determinar multas en el Pliego de Bases y Condiciones Particulares.

15.1 HECHOS QUE PUEDEN ORIGINAR SANCIONES:

Puede dar lugar a sanciones todo incumplimiento de cláusulas contractuales, de Ordenes de Servicio o de ambas.

SANCIONES DISCIPLINARIAS: El Contratista y el Profesional responsable, según la gravedad de la falta, serán pasibles de las siguientes sanciones:

a) llamado de atención; b) apercibimiento; c) suspensión del Registro de Licitadores de uno (1) a cinco (5) años.

La suspensión no impide la continuación de la Obra contratada pero no permite al Contratista ni al Profesional responsable, intervenir en nuevas dilaciones de la Municipalidad durante la suspensión, ni iniciar trámites por cuestiones ajenas a la obra en ejecución. Si una sanción disciplinaria grave hubiera sido motivada directamente por el Profesional responsable, al Municipio podrá requerir su sustitución.

APLICACIÓN DE LAS SANCIONES: Las llamadas de atención, podrán ser aplicadas directamente por la Inspección de la Obra; los apercibimientos por Resolución de la Repartición, la que dará cuenta al Registro de Licitadores.

15.2. MULTAS

Si el Contratista se excede en los plazos fijados para el cumplimiento de las distintas etapas de la tramitación y ejecución de la obra, será pasible de las sanciones y penalidades que a continuación se detallan.

Mora en la formalización del contrato: Por cada día de mora, en la formalización del Contrato (Art. 4.3.) será pasible de una multa del uno por mil (1 0/00) del monto del contrato por cada día de demora, hasta el quinto (5°) día corrido.

do dicho plazo, la Municipalidad podrá declarar anulada la Adjudicación sin perjuicio de las instancias judiciales que pudieran corresponder. Mora en el cumplimiento por no presentar el Plan de Trabajo y/o no concurrir a la firma del Acta de Iniciación en los plazos estipulados en Especificaciones Legales Particulares será pasible de una multa del uno por mil (1 0/00) del monto del Contrato por cada día corrido de demora, sin perjuicio de poder, la Municipalidad, rescindir el Contrato por causa imputable al Contratista.

Suspensión de los trabajos: Si el Contratista, durante la ejecución de los trabajos, suspende los mismos sin causa que lo justifique, será penado con una multa del cinco por mil (5 0/00) del monto del Contrato, por cada día corrido de defenición. Si transcurridos treinta (30) días corridos, no fueran reiniciados los trabajos, la Municipalidad podrá rescindir el Contrato sin más trámite y la empresa Adjudicataria no tendrá derecho a reclamo alguno.

Incumplimiento de Ordenes de Servicio: El incumplimiento de las Ordenes de Servicio dentro del plazo fijado para ello hará pasible al Contratista de una multa del uno por

MARTIN GOGCIA
DIRECTOR GENERAL DE COMPRAS
MUNICIPIO DE LAURE

mil (1 0/00) del monto de Contrato por cada día de demora en su cumplimiento, sin perjuicio de otras sanciones que pudiera corresponder en razón de ella.

Terminación de los trabajos: Si el contratista no entregase la Obra totalmente terminada en el plazo indicado, se hará pasible de una multa por día de demora en hacerlo, por aplicación de la siguiente fórmula:


$$1,25 0'000 (a-b) \cdot c$$

- a) Monto de certificación de obra.
- b) Monto de variaciones de precios certificados.
- c) Monto de contrato

Además el incumplimiento del plazo establecido, por causas atribuibles al Contratista congelará las variaciones de precios que le correspondieren al momento que finalice el plazo contractual o, en su caso, al plazo de última prórroga acordada.

El monto de las multas establecidas será deducido del depósito de garantía de contrato y de los certificados pendientes de pago; el Contratista deberá integrar la diferencia que resulte de esa deducción, dentro del plazo de quince (15) días corridos. Se entiende como monto total del Contrato, el monto original con más los mayores costos producidos a la fecha de aplicación y del monto de trabajos adicionales ya aprobados. En todos los casos en que se establezcan penalidades por incumplimiento, excluidas las correspondientes a los artículos precedentes, el valor de la multa por día de atraso se establece en el uno por mil (1 0/00) del monto del Contrato actualizado a la fecha de su aplicación.

[Handwritten signature]


ANTHONY GARCIA
SECRETARIO DE OBRAS
MUNICIPIO DE LANÚS



Municipio de Lanus
Secretaría de Desarrollo Urbano
Subsecretaría de Obras de Arquitectura e Infraestructura
Dirección de Obras y Proyectos de Infraestructura Escolar

Obra: “PUESTA EN VALOR EN E.P. N°52 - MONTE CHINGOLO”

PLIEGO DE BASES Y CONDICIONES LEGALES PARTICULARES



ARTÍCULO 1° - OBJETO DE LICITACION:

El Municipio de Lanús llama a Licitación Pública para la obra “**PUESTA EN VALOR EN E.P. N°52 - MONTE CHINGOLO**”

ARTÍCULO 2° - SU UBICACIÓN:

La Obra que se licita comprende los trabajos indicados en las Especificaciones Técnicas Particulares, a ejecutarse en el establecimiento educativo objeto del presente, **Escuela Primaria N°52**, ubicada en la calle Cnel. Pringles 4200, Monte Chingolo, Partido de Lanús.

ARTÍCULO 3° - PRESUPUESTO OFICIAL:

La Obra según Presupuesto Oficial asciende a Pesos Seis millones setecientos sesenta y cuatro mil doscientos diez con 00/100 (\$ 6.764.210,00). -Encontrándose previsto un Anticipo Financiero del 10% del monto adjudicado. El monto incluye el valor del Impuesto del Valor Agregado y demás impuestos, tasas y contribuciones aplicables conforme a la normativa vigente. -

ARTÍCULO 4° - SISTEMA DE COTIZACION:

La obra se cotizará por AJUSTE ALZADO. -

ARTÍCULO 5° - FORMA DE COTIZAR:

Los Oferentes deberán cotizar la ejecución de la obra por un precio total y por renglón, con expresa exclusión de toda otra forma que implique la necesidad de un cálculo para llegar a dicho precio total, e indicara los precios unitarios por ítem respetando la Planilla de Cotización que forma parte de los documentos de licitación.

Deberá tenerse especial cuidado al presentar las Planillas de Cotización, que no debe modificarse: el listado de tareas, las unidades de medidas y las cantidades, caso contrario se desestimará la oferta. Por lo tanto, los cómputos expresados en el Presupuesto Oficial formarán parte de la documentación contractual y se utilizarán como base para las certificaciones parciales.-

ARTÍCULO 6° - VISITA DE OBRA:

El interesado en realizar una oferta deberá visitar la obra antes de cotizar. Es obligación del interesado recoger del lugar en que vaya a realizarse la obra toda la información complementaria que pueda obtenerse de la observación del terreno y sus adyacencias, como así también por referencias de terceros; sobre aprovisionamiento de materiales, personal, provisión de agua y energía, vandalismo y cuantos otros antecedentes puedan permitir una exacta apreciación de las características de los trabajos, sus dificultades y su costo.

Asimismo, deberán informarse respecto de la naturaleza del terreno y del subsuelo, sin que estas informaciones substraigan de la responsabilidad del proyecto realizado por organismo del comitente.

De la visita de obra deberá dejarse constancia en un Acta, que se extenderá por duplicado, la que será firmada por el interesado o su representante, debidamente acreditado, y el veedor del Municipio de Lanús designado al efecto. Dicha acta deberá acompañarse junto con la documentación que debe presentarse al momento de realizar la oferta.

En consecuencia, no se aceptará bajo ningún pretexto desconocimiento de la obra, su estado y características particulares, por lo que se considerará que su oferta incluye todas las reparaciones y trabajos necesarios de acuerdo con las reglas del arte, aunque éstos no se mencionen en la documentación del presente pliego y/o el Pliego de Especificaciones Técnicas. –

ARTÍCULO 7° - CONFECCIÓN, CONTENIDO Y FORMA DE PRESENTACIÓN DE LAS PROPUESTAS:

Los oferentes deberán presentar, acompañando la documentación requerida en el Sobre N°1 según artículo 3.5 de las Especificaciones Legales Generales, a fines de cumplimentar los puntos estipulados en el Anexo de Evaluación y Calificación:



- Copia certificada de los tres (3) últimos Balances legalizados por el Consejo Profesional de Ciencias Económicas. -
- Antecedentes fehacientes de obras similares ejecutadas solamente, para los puntos B.1.2 y B.1.3 (No debe incluirse documentación de obras contratadas por el Municipio de Lanús). -
- Organización funcional de la Empresa y Antecedentes del Representante Técnico, Puntos B.2.1 y B.2.2. -
- Listado de Equipo, Punto C.1. -
- Plan de trabajo y Curva de Inversión, EN PORCENTAJES, Punto C.2.1 y C.2.2. -
- Procedimiento, Métodos y Medios, Punto D.1. -
- Normas de Seguridad, Punto D.2. -
- DDJJ, de juicios pendientes con la Administración Pública, Punto E. La inclusión de datos falsos será causal de inhabilitación de la oferta. -
- Contrato profesional del Representante Técnico por la tarea estudio de propuesta, por el valor del Presupuesto Oficial, visado por el Colegio de Ingenieros de la Provincia de Buenos Aires, con el comprobante del correspondiente pago de los aportes. La no presentación del mismo será causal de rechazo de la oferta. -

Presentar, acompañando la documentación requerida en el Sobre N°2 según Artículo 3.5 de Bases y Condiciones Generales:

- Análisis de Precios de todos los ítems que integran la planilla de cómputo y cotización, los mismos deberán encontrarse desagregados en todos sus componentes, incluyendo cargas sociales y tributarias, presentando además las Planillas de Materiales, Equipos, Mano de obra y Cuadrilla Tipo. -

ARTÍCULO 8° - INSCRIPCIÓN EN EL REGISTRO DE LICITADORES Y CAPACIDAD TÉCNICO FINANCIERA:

Todo oferente deberá estar inscripto en el Registro Permanente de Licitadores y/o Proveedores del Municipio de Lanús o estuviere gestionando su Inscripción, la que deberá estar resuelta antes de la Adjudicación; así como también en el Registro de Licitadores del Ministerio de Infraestructura de la Provincia de Buenos Aires y/o Registro Nacional de Constructores de Obras Públicas.

CAPACIDAD TÉCNICA; Igual o superior a **\$ 6.764.210,00.-**

CAPACIDAD FINANCIERA ANUAL; Igual o superior a **\$ 12.401.051,67.-**

En el caso que el certificado emitido por el Registro de Licitadores del Ministerio de Infraestructura de la Pcia de Buenos Aires, el mismo deberá referir a la Especialidad: "Arquitectura" u "Obras menores".

ARTÍCULO 9° - FIRMA DEL CONTRATO:

Se realizará de acuerdo al Artículo 5° de las Bases y Condiciones Legales Generales, dentro de los cinco días hábiles posteriores a la notificación de la respectiva Orden de Compra a requerimiento de la Secretaría de Desarrollo Urbano. -

ARTÍCULO 10° - ANTICIPO FINANCIERO:

Se dará un Anticipo Financiero del 10%, el que será deducido de cada certificado en forma proporcional al mismo. - Sin perjuicio de la Garantía establecida para la suscripción del Contrato, la Contratista deberá constituir una Garantía por el total de dicho monto. La misma deberá cumplir con lo especificado en el Artículo 1.5 del Pliego de Bases y Condiciones Legales Generales.

ARTÍCULO 11° - PLAZOS:

Se establecen los siguientes:

- a) Plan de trabajos y Seguros: Deberá presentarse dentro de los diez (10) días corridos de perfeccionado el Contrato, el plan de trabajo definitivo, Seguro de Responsabilidad

Civil, Seguro de Accidente de Trabajo para Representante Técnico, Nómina para del personal a afectarse en Obra con el Certificado de Cobertura de los mismos en la ART y SVO a aprobar por el Municipio. En caso de rechazarlo, la Contratista podrá presentar una nueva propuesta dentro de las 48 horas corridas. –

- b) Plazo de ejecución: Los trabajos serán ejecutados en un plazo de SESENTA (60) DÍAS CORRIDOS, contados a partir de la firma del ACTA DE INICIO. **La obra se entregará terminada y con sus espacios listos para habitar (con limpieza final) antes del inicio del ciclo lectivo 2022.**

En caso de que el Gobierno Provincial establezca un inicio de clases anterior a la primera semana del mes de marzo, la Contratista deberá, de ser necesario, readecuar su plan de trabajo, adicionando turno nocturno y/o trabajos durante los fines de semana / feriados, sin lugar a reclamo de adicional alguno en relación con estas exigencias.

- c) Acta de Inicio y replanteo: La misma será firmada una vez aprobada la documentación del ítem a.
- d) El plazo de conservación: Será de TRESCIENTOS SESENTA Y CINCO (365) días contados a partir de la fecha de la Recepción Provisoria total de la Obra. Durante ese lapso la Contratista estará obligado a efectuar repasos y/o reparaciones si se comprobaran deficiencias en el comportamiento de las obras. El costo de esos trabajos será afrontado exclusivamente por la Contratista. Si éste no los realizará, previa intimación y vencido el plazo otorgado para su ejecución, el Municipio podrá efectuarlos por cuenta de aquel. El importe resultante será descontado de cualquier suma que tenga al cobro la Contratista o, en su defecto, el Municipio podrá hacer uso de la Garantía de Contrato. -

Las penalidades aplicadas a la Contratista por el incumplimiento de las Bases Generales y Particulares establecidas en el Pliego, no suspenden, interrumpen ni amplían el plazo contractual establecido para la ejecución de la obra.

ARTÍCULO 12° - REPRESENTANTE DE LA CONTRATRISTA:

La Contratista deberá tener en obra, en forma permanente, una persona autorizada y aceptada por la Dirección de Obra, que lo represente cuando deba ausentarse y con quien la Inspección, pueda entenderse de inmediato con respecto a los trabajos que se realizan. El Representante tendrá las debidas facultades para notificarse de las Ordenes de Servicio, darles cumplimiento o formular las observaciones y pedidos que las mismas dieran lugar. En este sentido queda establecido desde ya que, la Contratista acepta la responsabilidad derivada de los actos y decisiones que tome su representante en la obra, sin limitación alguna. En caso que el Representante designado deba ausentarse, deberá designar una persona idónea en su reemplazo. –

ARTÍCULO 13° - REPRESENTANTE TÉCNICO Y DE HIGIENE Y SEGURIDAD:

La Contratista deberá contar durante la ejecución de los trabajos, con un Representante Técnico matriculado en el Colegio de incumbencia según obra, e inscripto en la Caja de Previsión Social, de acuerdo con la Ley 12.490, así como un Representante en Seguridad e Higiene matriculado en el colegio correspondiente quienes deben estar presentes en la obra permanentemente. -

ARTÍCULO 14° - FORMA DE PAGO:

La ejecución de los trabajos se pagará por Certificados de Obra mensuales, debidamente confeccionados por la Contratista y aprobados por la Inspección de Obra.

La presente Obra se financiará con partidas pertenecientes al “PRESUPUESTO EDUCATIVO DEL GOBIERNO NACIONAL”.

El plazo de pago de los certificados luego de su aprobación por parte de la Dirección de Obras y Proyectos de Infraestructura Escolar estará supeditado al giro de los fondos por parte de la fuente de financiamiento, previa deducción de la parte proporcional del Anticipo Financiero.



Cada Certificado deberá estar acompañado por una muestra fotográfica del avance de obra y se presentará con su correspondiente factura emitida de acuerdo a normas vigentes de la Administración Federal de Ingresos Públicos (AFIP). Asimismo, deberá acompañar Nota con carácter de Declaración Jurada con la nómina del personal afectado a Obra, Formulario 931 con nómina, comprobante de presentación y pago, Certificado de Cobertura con nómina del Seguro de Vida Obligatorio y A.R.T. correspondiente al periodo certificado. -

ARTÍCULO 15° - MEDICION Y CERTIFICACION:

Dentro de los cinco (5) primeros días hábiles posteriores al cierre del mes calendario de ejecución de trabajos, se procederá a la medición de la obra ejecutada, la que se realizará con la intervención de la Inspección de Dirección de Obra y el Representante Técnico de la Contratista, labrándose el acta respectiva.

Si al sexto día hábil no se presentará el Representante Técnico de la Empresa Contratista para la medición, ésta se realizará de Oficio por el Inspector Municipal.

Se entiende por obra ejecutada aquellas cuyos elementos se hallan colocados en la misma, en el lugar y en la forma que ocuparán definitivamente de acuerdo con la Documentación Legal y Técnica del Contrato. La medición y Certificación se ajustará al precio unitario que se especifica en este Pliego, incluyendo, además, materiales y mano de obra especificados y, todas las tareas anexas que permitan habilitar la obra de acuerdo a su función.

ARTÍCULO 16° - CARTEL DE OBRA:

La Contratista deberá emplazar en el lugar y forma de colocación que la Inspección de Obra determine un cartel, cuyo diseño se enviará mediante correo electrónico por parte de la Secretaría de Comunicación del municipio.

En caso que el cartel fuera robado o se deteriora con anterioridad a la finalización de la obra deberá ser reparado, reemplazado y/o instalado mediante el mismo procedimiento y en idénticas condiciones y en forma inmediata.

La Contratista asume toda responsabilidad civil derivado de la existencia y colocación del cartel, garantizar que el mismo no represente peligro ni perjuicio para comunidad, asumiendo y cumpliendo todas las normativas de seguridad que protegen al transeúnte y tránsito de accidentes o cualquier otro tipo de inconvenientes, y contratando los seguros existentes para tal efecto. En el supuesto caso de que se registraran inconvenientes con el mencionado, la adjudicataria asumirá los costos económicos y responsabilidad judicial que derivasen del hecho. -

ARTÍCULO 17° - IMPREVISTOS DE OBRA:

Todos los trabajos que, no estando indicados en los documentos contractuales, fueran no obstante indispensables para que las obras respondan a su fin no serán considerados imprevistos de obra, debiendo la Contratista efectuarlos sin cargo alguno para el Municipio.

Cuando se debieran realizar trabajos contemplados en la "Planilla de Cotización" en cantidades que superen a la obrante en dicha planilla, se podrán compensar con los remanentes de otros ítems cotizados en la Propuesta, sin superar el monto del Contrato.

Se podrá ampliar o reducir hasta un veinte por ciento (20%) la obra contratada ya sea en plazo o monto del contrato, de conformidad al Art. 5.6. del Pliego de Bases y Condiciones Legales Generales. Las ampliaciones de Plazo deberán ser solicitadas por la Contratista por una Nota de Pedido acompañada de la documentación que avale la solicitud. -

ARTÍCULO 18° - CONTRATACION DE SEGUROS:

Según Artículo 9.11 del Pliego de Bases y Condiciones Legales Generales para Licitaciones Públicas de Obra Pública, los mismos deberán alcanzar el plazo de cobertura hasta la Recepción Provisoria.

ARTÍCULO 19° - CAUSAS INADVERTIDAS DE RECHAZO DE LAS PROPUESTAS:

Las causas de rechazo que pasarán inadvertidas en el Acto de Apertura de las Propuestas podrán surtir efecto posteriormente, si se comprobare su existencia durante el estudio de las mismas. -



ARTÍCULO 20° - REMOCIÓN DE INSTALACIONES DE SERVICIOS PUBLICOS:

La remoción, recolección y toda otra tarea que esté referida a las instalaciones de servicios públicos (agua, luz, cloacas, gas, teléfono u otros) cuando no sean objeto mismo del trabajo licitado, deberá ser autorizada por el Municipio, debiendo realizarse por cuenta y cargo de la Contratista. Se admitirá la ampliación de los plazos de ejecución, por la causa precedente en los siguientes casos:

1º) Cuando el plazo que demanda la remoción no se haya contemplado para la fijación del plazo de ejecución de la Obra.

2º) Cuando la autorización del Organismo titular de la prestación del Servicio a que pertenece la instalación, demore o interrumpa el Plan de Trabajos. -

ARTÍCULO 21.- DESVÍO DE TRANSITO:

El Contratista será el encargado de solucionar, previa consulta a la Inspección de Obra, los problemas ocasionados al tránsito automotor, por el cierre de las calles debido a la ejecución de los trabajos. Correrá a su cargo la señalización de los desvíos.

ARTÍCULO 22° - MATERIALES DE DEMOLICION Y DESMONTE:

El lugar de descarga de excedentes de obra quedará a cargo de la Contratista la cual dispondrá de ellos salvo expresa disposición en contra impartida por la Inspección actuante y/o por indicación de la Secretaría de Desarrollo Urbano.

ARTÍCULO 23° - TRANSPORTE DE MATERIALES:

Se considera que la Contratista, al efectuar su oferta ha tenido en cuenta las condiciones existentes para disponer de medios de transporte, por ello, no se admitirá reclamo alguno por modificaciones de precios con motivo del cambio de medios de transporte. -

ARTÍCULO 24° - LAS PENALIDADES NO MODIFICAN EL PLAZO CONTRACTUAL:

Las penalidades aplicadas a la Contratista por el incumplimiento de las Bases Generales y Particulares establecidas en el Pliego, no suspenden, interrumpen ni amplían el plazo contractual establecido para la ejecución de la obra. -

ARTÍCULO 25° - NUEVOS PRECIOS UNITARIOS:

Cuando sea necesario establecer precios por aumentos o reducciones de ítems contratados o creación de nuevos, se ajustarán a lo determinado por el Art. 146 de la Ley Orgánica Municipal y, de ser necesario, supletoriamente a lo establecido por los Art. 33 y 34 de la ley de Obras Públicas y su Reglamentación, por el Decreto 5488/59. -

ARTÍCULO 26° - CONSERVACION DE LA OBRA:

Una vez recibida la obra en forma provisoria, total o parcialmente, se procederá a inspeccionar periódicamente la misma, a fin de constatar si la Empresa cumple con la conservación permanente. Las Inspecciones se realizarán cada tres meses, extendiéndose los respectivos certificados de conservación hasta la recepción definitiva. Si al realizar la Inspección trimestral se constata que la Empresa no cumple con la conservación permanente de la obra, se intimará por diez días para que la ejecute, de no realizarla se incrementará el plazo de conservación total en tres meses, correspondientes al período de conservación no realizado. En caso de incumplimiento se realizarán los trabajos con cargo a la Contratista. -

ARTÍCULO 27° - AMPLIACIÓN DE PLAZOS:

Las ampliaciones de Plazo de obra deberán ser solicitadas por la Contratista por nota, acompañada de la documentación que avale la solicitud.

Si durante el plazo de conservación de la obra se hubiera requerido reconstrucciones o reparaciones de alguna importancia y que, a juicio del Municipio, hicieran aconsejable la ampliación del plazo de conservación, ya sea para una parte o el total de la obra, se le comunicará al Contratista, con la indicación de la parte afectada y el tiempo de ampliación.



Las partes reconstruidas se considerarán como obra nueva y para ella, el plazo de conservación será equivalente al plazo de conservación fijado en el Pliego. En estos casos, cuando la afectación fuera parcial, el Contratista al vencimiento del plazo de conservación original, podrá pedir la devolución de la Garantía de Contrato contra depósito de una nueva Garantía que, cubra la parte de obra afectada por la ampliación del plazo de conservación.

ARTÍCULO 28° - DEVOLUCION DEL DEPÓSITO DE GARANTIA:

La Garantía del Contrato será devuelta a la Contratista con posterioridad a la emisión del Decreto convalidatorio del Acta de Recepción Provisoria de la obra, y la Garantía de Sustitución Fondo de Reparación será devuelta con posterioridad a la emisión del Decreto Convalidatorio de la Recepción definitiva de la Obra. –

ARTÍCULO 29° - PLANOS CONFORME A OBRA:

La Contratista deberá presentar planos conforme a obra y/o material fotográfico (según corresponda) respectivo del estado de la Obra antes de realizarla y después de la ejecución de los trabajos. **No se otorgará ninguna Recepción Provisoria, Parcial o Total, sin el cumplimiento de lo establecido en el presente artículo. –**

ARTÍCULO 30° - VIGILANCIA EN OBRA:

La Contratista es la única responsable por la vigilancia de la obra y ejercerá los controles necesarios en los lugares de acceso a la misma. Salvo que otro elemento de la documentación contractual indique otra cosa, la vigilancia implicará el servicio de sereno, a su exclusivo cargo y hasta la recepción provisoria de la obra.

La Contratista adoptará medidas de seguridad para evitar hurtos, robos y/o deterioros en la obra y obrador de los materiales, elementos, equipos, herramientas, enseres, etc. tanto propios como ajenos.

La Contratista impedirá el acceso a obra de toda persona ajena a la misma.

La Contratista será responsable por las pérdidas, sustracciones, hurtos y robos que puedan sufrir los materiales, equipos y todo otro elemento existente en obra u obrador pertenecientes a la Contratista, sus subcontratistas o de propiedad del Comitente. –



Municipio de Lanus
Secretaría de Desarrollo Urbano
Subsecretaría de Obras de Arquitectura e Infraestructura
Dirección de Obras y Proyectos de Infraestructura Escolar

Obra: “PUESTA EN VALOR EN E.P. N°52 - MONTE CHINGOLO”

PLIEGO DE ESPECIFICACIONES TÉCNICAS GENERALES



CAPITULO I - DISPOSICIONES Y OBRAS PRELIMINARES

1 - ALCANCE DE ESTE PLIEGO:

El Pliego de Especificaciones Técnicas Generales y Particulares tiene como finalidad dar el lineamiento de las especificaciones referentes a las cualidades que deberán reunir los materiales y elementos a aplicar en las Obras que se licitan.

En él se estipulan también las condiciones y relación en que debe desenvolverse la Contratista en lo que se refiere a la realización y marcha de los trabajos que se especifican y a las instrucciones, supervisión y/o aprobación que deba requerir la Inspección para su correcta ejecución.

Esta enunciación se entenderá como no excluyente de los trabajos que la Contratista deba realizar para completar las Obras de acuerdo a su fin. La Contratista solicitará con la debida antelación instrucciones de la Inspección, sin constituir obras adicionales.

2 - NORMAS Y REGLAMENTOS:

Complementando lo indicado en este Pliego y mientras no se opongan a lo que en él se expresa, serán de aplicación las normas y reglamentos que por razones de jurisdicción correspondan, tanto municipales como de entes oficiales y/o privados. En caso de existir divergencias entre este Pliego y dichas Normas y Reglamentos es obligación, de la Contratista poner en conocimiento de la Inspección esta situación, previo a la realización de los trabajos a fin de que ésta determine la actitud a seguir.

La Contratista cotizará las Obras contratadas completando las Planillas de Cotización adjuntas. En el caso de que los Oferentes, durante el período de análisis de la documentación detectarán algún rubro o tarea faltante, deberán comunicarlo de inmediato al Municipio quien, a los efectos de salvaguardar la igualdad de los oferentes dará por Circular las instrucciones de como proceder. De no actuar del modo señalado se considerará que no los hay y que han sido incluidos en la cotización, prorrateados en los precios de los rubros establecidos en dicha planilla, entendiéndose la Oferta como completa y cubriendo todos los trabajos necesarios.

3 - MANO DE OBRA, HERRAMIENTAS Y EQUIPOS:

La Contratista deberá proveer todo el personal necesario para la correcta ejecución de las Obras, ya sea propio o de subcontratista. Dicho personal deberá ser suficientemente capacitado y dirigido en todos los casos por capataces idóneos.

Con igual criterio empleará todas las herramientas, implementos y equipos que el sistema constructivo adoptado requiera en cada rubro, durante todo el proceso de ejecución.

4 - MATERIALES Y ELEMENTOS, MARCAS Y ENVASES:

Los materiales o elementos que se detallan en las Especificaciones Técnicas Particulares reúnen las cualidades y características que los locales habilitados al uso requieren, entendiéndose por cualidades aspectos como: calidad, comportamiento, resistencia, durabilidad, fácil higiene y mantenimiento, entre otros y por características: formato, dimensiones, textura, color, forma de colocación, entre otros...

Dichas especificaciones serán las que compondrán la oferta básica de cotización obligatoria, lo que posibilitará que todos los oferentes coticen lo mismo y a su vez sean evaluadas las ofertas en pie de igualdad.

En todos los casos se deberán efectuar las inspecciones y aprobaciones normales, a fin de evitar la incorporación a la Obra de elementos con fallas o características defectuosas. Los materiales en general serán de los mejores en su clase respondiendo en cualidades y características a las especificaciones contenidas en las normas IRAM. Todos los materiales envasados lo serán en envases originales, perfectamente cerrados, con cierre de fábrica.

Los materiales y elementos defectuosos o rechazados que llegasen a colocarse en la Obra, del mismo modo que los de buena calidad, colocados en desacuerdo con las reglas del arte, serán reemplazados por la Contratista, estando a su cargo los gastos de toda suerte a que los trabajos de sustitución dieren lugar.



5 - CERCO DE OBRA, PROTECCIONES, OBRADOR Y EQUIPAMIENTO:

La Contratista tendrá la obligación de mantener cerrado el recinto de la Obra de acuerdo a las exigencias de la Inspección de Obra como medida de seguridad.

Cuando el límite a cercar y proteger coincida con un cerco definitivo proyectado, la Contratista podrá optar por construir un cerco provisorio o el definitivo, en este último caso deberá mantenerlo en perfectas condiciones, reparando o reemplazando sus partes dañadas hasta la Recepción Provisoria

El recinto de las Obras deberá tener, convenientemente ubicados, accesos y puertas de entrada propios suficientemente robustos como para garantizar la seguridad del cerramiento. A través de ellos ingresarán personal y materiales a la Obra.

Con la debida antelación la Contratista presentará a la Inspección un plano de la disposición del obrador de herramientas y depósito de materiales que deberán estar confinados al sector a intervenir, con todas sus instalaciones para la aprobación.

Dentro de las construcciones provisionales la Contratista conjuntamente con las directivas de la Inspección de Obra preverá la ubicación del vestuario y baños para el personal y todo otro local e instalación requeridos por la Ley Nacional de Seguridad e Higiene y sus Decretos Reglamentarios.

Además del equipamiento, la Contratista dispondrá las comodidades necesarias para los depósitos a utilizar por los distintos gremios y un recinto con botiquín para primeros auxilios. La Contratista tendrá a su cargo el mantenimiento e higiene y el perfecto estado de conservación de todas las instalaciones, mobiliarios y construcciones asignadas al uso de la Inspección. Deberá asimismo adoptar todas las disposiciones necesarias para que se puedan inspeccionar las Obras sin riesgo o peligro. La construcción especificada una vez terminada la Obra y recibida ésta definitivamente, deberá ser retirada por la Contratista juntamente con todas las demás construcciones o instalaciones provisionales ejecutadas por el mismo, o existentes, procediendo asimismo a realizar todo el trabajo necesario para eliminar las mencionadas construcciones provisionales.

6 - REPLANTEO Y RELEVAMIENTO:

La Contratista realizará la verificación de medidas y ángulos del sitio, poniendo en conocimiento de la Inspección cualquier diferencia, si la hubiere.

El replanteo será ejecutado por la Contratista y verificado por la Inspección, previo a dar comienzo a los trabajos.

Los ejes principales de replanteo y los referentes de nivelación serán materializados convenientemente protegidos y señalizados en forma clara y tomando todos los recaudos necesarios para conseguir su permanencia durante el transcurso de la Obra.

El trazado de las Obras se ajustará estrictamente a las indicaciones que impartiere la Inspección.

Cualquier trabajo extraordinario, o aún demoliciones, que fuere menester efectuar con motivo de errores habidos en el replanteo, será por cuenta y cargo de la Contratista, aun cuando la Inspección se hallare presente al momento de ejecutar los trabajos observados.

7 - MATERIALES DE REPOSICION:

La Contratista deberá prever en su cotización la provisión de materiales de reposición para el caso de eventuales reparaciones que se pudieran ejecutar en el tiempo, luego de terminadas las Obras.

La cantidad a proveer mínima será equivalente al 1 % (uno por ciento) de lo colocado en la Obra, en ningún caso menos de 5 unidades métricas o según corresponda de cada tipo.

8 - ILUMINACION Y FUERZA MOTRIZ:

Toda iluminación necesaria, como así también nocturna estará a cargo de la Contratista y se ajustará a las exigencias y requerimientos de la Obra y a las indicaciones de la Inspección.

Si se realizarán trabajos en horas nocturnas o en zonas de la Obra sin iluminación natural, la Contratista proveerá la iluminación que posibilite a su personal o al de los gremios el desarrollo de los trabajos.



En todos los casos la Contratista deberá someter a aprobación de la Inspección las especificaciones, esquemas y otros de las instalaciones eléctricas provisionales que se propone ejecutar.

La obtención y el consumo de la energía para la ejecución de la Obra, como así también para la iluminación de que se trata antes, serán costeados por la Contratista, a cuyo cargo estará el tendido de las líneas provisionales, con ajuste a las exigencias de carácter técnicos reglamentarios para dichas instalaciones.

9 - LIMPIEZA DE LA OBRA

Se establece que al iniciar los trabajos la Contratista deberá efectuar la limpieza y preparación del sitio o de las áreas existentes a remodelar.

Durante la ejecución de los trabajos y diariamente la Contratista deberá mantener limpio y libre de residuos el recinto de la Obra, estando obligado además a efectuar limpiezas periódicas en todos los sectores comprendidos dentro de las zonas cercadas de la Obra.

Al finalizar los trabajos la Contratista entregará la Obra perfectamente limpia y en condiciones de habilitación, sea ésta de carácter parcial y/o provisional y/o definitivo incluso el repaso de todo elemento o estructura que haya quedado sucio y requiera lavado como vidrios, revestimientos, escaleras y solados, artefactos eléctricos y sanitarios, equipos en general y cualquier otra instalación.

La Inspección está facultada para exigir, si lo creyera conveniente, la intensificación de limpiezas periódicas.

Los residuos producto de los trabajos de limpiezas, serán retirados del recinto de la Obra, por cuenta y cargo exclusivo de la Contratista debiendo incluir este retiro y transporte en su propuesta.

10 – MUESTRAS:

Será obligación de la Contratista la presentación de muestras de todos los materiales y elementos que se deban incorporar a la Obra, para su aprobación por el organismo a cargo de la Inspección de Obra.

Se establece en este artículo que las muestras deberán presentarse como máximo a los siete (7) días hábiles a contar de la fecha en que la Inspección de Obra las solicite. El incumplimiento de esta prescripción hará pasible a la Contratista de una multa automática de acuerdo a lo establecido en el Pliego de Especificaciones Legales Generales. El organismo a cargo de la Inspección de Obra indique, podrá empero justificar especialmente a su solo juicio, casos de fuerza mayor que impidan o atrasen la presentación de las muestras.

Si la Contratista necesita ofrecer un material, deberá expresarlo con claridad a la Inspección de Obra, con la debida antelación, para su consideración. Si esta aclaración no fuese solicitada, en tiempo y forma, la Inspección de Obra podrá elegir la marca o tipo que desee sin incurrir en un cambio de precio.

La selección final de los materiales, especialmente los que no tengan indicación de marcas, quedará a opción de la Inspección de Obra con acuerdo de la DIRECCION DE OBRAS DE ARQUITECTURA. Cualquier decisión que la Inspección de Obra pueda tomar, en cualquier momento, con respecto a cuestiones concernientes a calidad y uso adecuado de materiales, equipo o mano de obra, serán obligatorias para la Contratista.

Los derechos para el empleo en la Obra de artículos y dispositivos patentados, se considerarán incluidos en los precios de la oferta. La Contratista será el único responsable por los reclamos que se promuevan por el uso indebido de patentes.

NOTA: Queda expresamente indicado que cualquier cambio del material especificado en planos generales, de detalle y Pliego de Especificaciones Técnicas Particulares, deberá ser aprobado por la DIRECCION DE OBRAS DE ARQUITECTURA dependiente de la Secretaría de Desarrollo Urbano.

11 – CONOCIMIENTO DE LA OBRA E INTERPRETACIÓN DE LA DOCUMENTACIÓN:

Se considera que, en su visita al lugar de la Obra, se ha tomado total conocimiento de la misma y que por lo tanto su Oferta incluye todas las reparaciones necesarias de acuerdo con las



reglas del arte, aunque no se mencionen en la documentación de la presente contratación, tomando las previsiones necesarias a los efectos de un cabal conocimiento de la obra a realizar. Este conocimiento es fundamental, dado que en base a ello deberá ejecutar su presupuesto, aclarando por escrito, tanto las cantidades, como el tipo de trabajo a realizar en cada caso, valiéndose de los elementos (Planos, memorias y otros) más apropiados a cada efecto.

Para la ejecución del presupuesto se seguirá el listado oficial incorporando al pie de cada rubro los ítems que crea necesarios para realizar las tareas con arreglo a su fin. Los reclamos por vicios ocultos sólo se tendrán en cuenta a través de informes específicos y la Inspección de Obra se expedirá de igual forma, aceptando o no los argumentos que se expongan. La Contratista deberá obtener un certificado que acredite su visita a la Obra, el que deberá adjuntarse a la oferta que se presente en su propuesta.

12- RESPONSABILIDAD DE la Contratista:

La totalidad de la documentación anexa debe tomarse como anteproyecto. Los planos definitivos, replanteos, cálculos estructurales y/o de instalaciones finales deberán ser ejecutados en su totalidad por la Contratista.

La presentación del PROYECTO EJECUTIVO podrá ser solicitada por el Comitente en forma expresa a través de los libros de Órdenes de Servicio al inicio de los trabajos, siendo exclusiva responsabilidad de la Contratista la correcta ejecución de los trabajos contratados.

a) Estudio de la Obra: la Contratista deberá estudiar todos los aspectos que influyen en la ejecución de los trabajos, así como también toda la documentación referida a ella, que integra esta contratación. Asume, por lo tanto, plenamente su responsabilidad y en consecuencia no podrá manifestar ignorancia ni disconformidad con ninguna de las condiciones inherentes al proyecto o a la naturaleza de la Obra, ni efectuar reclamos extra contractuales de ninguna especie.

De manera alguna podrá eximirse de su responsabilidad técnica en función de realizar los trabajos de acuerdo a estas especificaciones y/o a la documentación adjunta y/o a las instrucciones que le imparta la Inspección de Obra. Deberá realizar los trabajos de acuerdo a las reglas del arte, de manera tal que resulten completos y adecuados, aunque en los planos y especificaciones no figuren todos los detalles necesarios.

b) Interpretación de la Documentación: la Contratista es responsable por la correcta interpretación de los planos y la totalidad de la documentación técnica de la Obra. Los errores que eventualmente pudiese contener la documentación técnica de contratación que no hubieren merecido consultas o aclaraciones en su oportunidad por parte de la Contratista, no será motivo de reconocimiento adicional alguno, ni de circunstancia liberatoria de sus responsabilidades.

En toda la documentación contractual o complementaria que reciba la Contratista durante el desarrollo de los trabajos, se deja establecido que primarán las acotaciones o las cantidades expresadas en letras, sobre las indicadas en números, y estas sobre las apreciadas en escala.

c) Presentación de Documentación: la Contratista deberá exhibir tantas veces como reclame la Inspección de Obra, la documentación referida a seguros del personal y terceros, como así también los correspondientes a los aportes de las leyes previsionales y de seguridad social.

d) Gestiones ante Empresas de Servicios: la Contratista deberá gestionar ante cada una de las empresas de servicios (agua - gas - luz - cloacas - cable, y otras.), los permisos, documentación pertinente y solicitar las inspecciones de obras, para poder coordinar los trabajos previstos por las mismas y no ocasionar roturas posteriores a la terminación del proyecto. Cada vez que sea necesario el cierre de calles, se deberá pedir con la debida anticipación. Así mismo les deberá informar de: 1) fecha de inicio de los trabajos con 45 días



de anticipación, 2) cambios en el proyecto que puedan afectar las instalaciones de las empresas, 3) plano con la delimitación exacta del área de intervención.

e) Plan de Trabajos: la Contratista propondrá un plan de trabajos detallando cada una de las tareas comprendidas en la realización de las Obras a desarrollar, en forma cronológica indicando fecha de inicio y fin de cada una de ellas, previendo y contemplando la posibilidad de superposición o no, entre las mismas, ajustado al plazo final indicado en el Pliego para su aprobación por la Inspección de Obra. Tendrá en cuenta por ello, el estado de conservación de las partes determinando el orden de las tareas de modo de garantizar la salvaguarda de las partes originales, evitando su alteración o deterioro.

Las tareas se iniciarán una vez que la Inspección de Obra apruebe el Plan de Trabajos con las modificaciones y correcciones que crea oportuno.

f) Reuniones de Coordinación: la Contratista deberá considerar entre sus obligaciones, la de asistir con participación de su representante técnico, y la eventual de los técnicos responsables de la Obra, por las distintas empresas a cargo de subcontratos especializados, a reuniones periódicas promovidas y presididas por la Inspección de Obra a los efectos de obtener la necesaria coordinación entre las empresas participantes, suministrar aclaraciones de las prescripciones de pliegos, evacuar cuestiones de interés común, facilitar y acelerar todo tipo de intercomunicación en beneficio de la Obra, y del normal desarrollo del plan de trabajos. La periodicidad de estas reuniones la establecerá la Inspección de Obra de acuerdo a las necesidades.

g) Aprobación de los Trabajos:

Al iniciar cada trabajo la Contratista deberá pedir la presencia de la Inspección de Obra, la que verificará el estado del material, y los elementos que serán empleados en las tareas que se traten. La Inspección de Obra hace reserva de su derecho a efectuar toda inspección en taller, depósito y/u oficina de la Contratista, que estime oportuna, a efecto de tomar conocimiento de los materiales empleados y condiciones de depósito y/o de la marcha y el estado de los trabajos realizados para sí o a través de empresas subcontratadas.

La Contratista se compromete a avisar a la Inspección de Obra antes de proceder a desarmar andamios o retirar plataformas de trabajo, para que se efectúe cualquier tipo de inspección general. Asimismo, durante la marcha de los trabajos, la Contratista facilitará el acceso de la Inspección de Obra al área correspondiente tantas veces como le sea requerido por ésta.

Una vez que éstos hayan finalizado, la Contratista deberá solicitar la inspección final de los trabajos y su aprobación.

h) Registro de los Trabajos: la Contratista llevará a cabo un adecuado registro de la marcha de la Obra, el resultado de los trabajos realizados y la información que obtenga como consecuencia de los mismos, el que a día vencido presentará por Nota de Pedido, a la Inspección de Obra, la que verificará su contenido con la realidad conformándose este informe en documento fehaciente. La Contratista se compromete a entregar copia de la documentación correspondiente (notas, croquis, fotografías, y otros elementos aplicables) a la Inspección de Obra, al solicitar la aprobación de los trabajos.

i) Planos de Obra:

A pedido de la I.O., la Contratista deberá presentar para aprobación a la DIRECCION GENERAL DE INFRAESTRUCTURA ESCOLAR los planos que se detallan continuación:

Fundación: Plano de detalle del anclaje de los bancos, rejas, bolardos u otro equipamiento urbano.

Arquitectura: Planos generales - replanteos, cortes, y planos de detalles.

Equipamiento: Planos de detalle.

Los planos serán dibujados en las siguientes escalas; de acuerdo a las Normas I.R.A.M. -

1: 200 planos generales. -

1: 200 planos de replanteo

1:20, 1:10 - Planos de detalles



Las carátulas se ajustarán al modelo que acompaña la presente documentación. -
La Contratista presentará dos copias de cada plano a solicitud de la I.O. Para las instalaciones que requieran la intervención de las distintas Reparticiones oficiales, se exigirá su aprobación previa a la iniciación de los trabajos respectivos. Queda expresamente aclarado que la Contratista, no podrá ejecutar trabajo alguno, sin tener los correspondientes planos, cálculos, memorias, etc., con conocimiento del organismo a cargo de la Inspección de Obra que la Secretaría de Obras de Infraestructura indique.

j) Planos conforme a obra:

La Contratista deberá confeccionar y entregar al organismo a cargo de la Inspección de Obra que la Secretaría de Desarrollo Urbano indique, a partir de la fecha efectiva de terminación de la Obra y previo a la materialización de la Recepción Definitiva, los planos Conforme a Obra y las Reparticiones oficiales intervinientes, con el respectivo certificado final. -

La Contratista deberá presentar dos copias, que serán firmados por el Representante Técnico de la Contratista, de cada uno de los planos indicados en el punto i) o los solicitados por la I.O.

CAPITULO II – HORMIGON ARMADO

1- GENERALIDADES. ESTRUCTURA DE HORMIGÓN ARMADO

Objeto:

La presente especificación técnica general de estructuras de hormigón armado, tiene por objeto dar los requerimientos mínimos necesarios para la ejecución de las estructuras de Hormigón Armado

Alcance:

Esta especificación cubre los requerimientos relacionados con la tecnología de los materiales métodos de ejecución de estructuras de hormigón.

Normas y códigos a aplicarse:

Todas las estructuras de hormigón serán diseñadas y se ejecutarán de acuerdo a las buenas reglas del arte y al conjunto de reglamentos CIRSOC, en sus últimas revisiones, con todos sus Anexos y las normas allí indicadas.

2- DISEÑO

Los materiales a emplearse en la elaboración del hormigón reunirán las condiciones descriptas en los siguientes ítems:

Calidad de los materiales:

Se utilizará cemento Portland que cumpla con lo especificado en el CIRSOC 201, cap.6. No se permitirá la mezcla de distintos tipos o marcas de cemento y en cada estructura se usará un único cemento.

Agua:

Cumplirá con lo especificado en el capítulo 6.5 Reglamento CIRSOC 201. La fuente de provisión y el tratamiento del agua para hormigón deberán contar con la aprobación del organismo a cargo de la Inspección de Obra.

Agregados Finos:

a) Arenas Naturales: Serán limpias, desprovistas de arcilla y materias orgánicas o excesos de sales solubles, lo que se comprobará mediante inmersión en agua limpia.

b) Calidades y ensayo: Cumplirán con el reglamento CIRSOC 201, capítulo 6.

c) Granulometría: La composición granulométrica deberá verificar lo establecido en el capítulo 6.3.2 del CIRSOC 201.

Agregados Gruesos:

Deberán cumplir con el capítulo 6.3.1.2 del CIRSOC 201.

Aditivos:

En ciertos casos deberá ser necesario u obligatorio incorporar al hormigón elaborado algún aditivo, que modifique positivamente sus propiedades físicas o químicas. Todo lo relativo a la dosificación y modo de empleo de estos componentes estará sujeto a las recomendaciones del fabricante y a lo establecido en el reglamento CIRSOC 201-82 Capítulo 6.4.

**Aceros:**

Se utilizará sólo acero tipo ADN 420 sin uso de acuerdo a indicado en CIRSOC 201

Carga de Diseño

Para las cargas gravitatorias de diseño (cargas permanentes y sobrecargas de uso), deberá remitirse al CIRSOC 101. En cualquier caso la sobrecarga de losa s/planta baja no será menor a 500kg/m².

Para la determinación de cargas de viento se remitirá al CIRSOC 102 considerando rugosidad tipo IV.

Características del suelo para fundar:

Se deberá realizar un estudio de suelos por medio de laboratorio reconocido en plaza para determinar tipo de fundación a adoptar, profundidad de la misma y tensiones admisibles para tales fundaciones. A partir de tal estudio se diseñarán las fundaciones definitivas.

Lo indicado en proyecto (nivel fundación -1.00m y tensión 1.50 kg/cm² para bases y nivel fundación 2.50 m para pilotines) sólo debe considerarse como provisorio a los efectos de la cotización, para colocar a los oferentes en un pie de igualdad.

Diferencias ante la existencia de condiciones de suelo diferentes a las de anteproyecto darán lugar a economías o demasías, por lo que los rubros: excavación, troncos, bases

Deberán cotizarse por unidad de medida, tanto en materiales como en mano de obra.

3- EJECUCION**Encofrados:**

Serán de madera, metálicos o de otro material suficientemente rígido para resistir sin hundimiento las cargas que deberán soportar durante el hormigonado y posteriormente, hasta el desencofrado.

Deberán ser estables para dar a la estructura, una vez desencofrada, la forma y dimensiones indicadas en los planos. (Ver CIRSOC 201, cap.12).

Colocación de Armaduras:

Para la colocación de armadura será de aplicación todo lo especificado en el reglamento CIRSOC 201, cap. 13 y 18.

Las armaduras estarán libres de herrumbres, aceite y toda otra sustancia que afecte la buena y total adherencia del hormigón.

Las barras de armadura serán soportadas y/o estribadas de manera que se asegure su correcta posición dentro del hormigón terminado. Los separadores que estén en contacto con los encofrados no podrán ser metálicos ni materiales porosos.

Para la separación libre entre barras, recubrimiento, mínimo anclaje y empalme de las armaduras, será de aplicación lo especificado en el reglamento CIRSOC 201, cap. 18.

Hormigones:

Los materiales de la calidad descrita en la presente especificación, se mezclarán en proporción necesaria para obtener un hormigón de resistencia característica cilíndrica de 170 kg/cm² a compresión a los 28 días como se indica en los documentos del proyecto.

Las verificaciones de resistencias y el control de la calidad del hormigón se llevarán a cabo de acuerdo a lo especificado en el capítulo 7 del reglamento CIRSOC 201.

Hormigonado:

La preparación, transporte, colocación, compactación y curado del hormigón se realizarán de acuerdo lo especificado en los capítulos 9, 10 y 11 del reglamento CIRSOC 201.

Como regla general, se deben evitar las interrupciones en el hormigonado salvo en los lugares especialmente previstos (juntas de construcción).

Curado

El curado del hormigón fresco y endurecido, así como el hormigonado en tiempo frío o caluroso, se hará de acuerdo a las prácticas recomendadas en CIRSOC 201, cap. 10 y 11.

4- HORMIGON VISTO**Condiciones Generales:**

Además de lo indicado precedentemente, el hormigón visto con que se construirán todos los elementos así especificados, requerirá extremar las precauciones para que los hormigones de la Obra no solo satisfagan la condición de adecuada resistencia y durabilidad, sino que también



ofrezcan las mejores posibilidades en cuanto a su apariencia. Ver lo especificado en el cap. 12.4 CIRSOC 201.

SUMINISTRO DE HORMIGON EN OBRA.

ALCANCE

Los hormigones a usarse en Obra deberán cumplir con esta especificación y lo establecido por el CIRSOC 201 en su última revisión, sus anexos y las normas allí indicadas.

Esta especificación cubre los requisitos mínimos exigidos a los hormigones que se elaborarán para la Obra, ya sea en planta in situ como provistos elaborados desde planta externa.

NOTA: Sobre los tipos de hormigón a utilizar en general:

TIPOS

Los hormigones a utilizar serán de los siguientes tipos:

- A. Hormigón H-II en contacto con el suelo (bases).
Hormigón H-21.
Tipo de cemento portland de acuerdo al grado de agresión del suelo.
Contenido mínimo de cemento portland 350 kg/m³ de Hormigón.
Relación agua/cemento: máxima 0,45
Asentamiento máximo 6 cm
- B. Hormigón simple para contrapisos de relleno.
Hormigón H-8
Tipo de cemento portland de acuerdo al grado de agresión del suelo y normal en otros usos.
- C. Hormigón para canaletas bajo rejilla de evacuación - premoldeados (pavimentos).
Hormigón H-30
Cemento Portland tipo de acuerdo al grado de agresión del suelo.
Contenido mínimo de cemento portland 350 kg/m³ de Hormigón.
Relación agua/cemento: máxima 0,45.
Asentamiento máximo 4 cm para compactación mecánica y 6 cm para compactación manual.

TRANSPORTE

El hormigón elaborado será transportado hasta la Obra (CIRSOC 201 9.3.2.) con vehículos de transporte provistos de dispositivos agitadores (CIRSOC 201 9.3.2.3.). Deberá tenerse en cuenta los tiempos de transporte especificados en el CIRSOC 201 art. 9.3.2.3.d.

EXTRACCION DE MUESTRAS

Las muestras deben ser extraídas en el momento y lugar de colocación del hormigón en los encofrados.

Deberá tenerse en cuenta lo indicado por el CIRSOC 201, cap. 7.4.

El número de muestras a extraer por tipo de hormigón y por día de trabajo, serán, como mínimo, los que indica el cuadro siguiente.

Se entiende por un pastón de hormigón el descargado en la Obra de un mismo vehículo de transporte, si es provisto de planta externa, o cada 4 m³ o fracción, cuando es fabricado en Obra por cada equipo mezclador

De cada muestra se moldearán como mínimo tres (3) probetas, dos para ser ensayadas a 28 días y una para ser ensayada a siete días.

Número de pastones Por clase de hormigón y por día de trabajo	Número de muestras	Observaciones
1	2	Ver CIRSOC 201 6.6.3.11.1.3.d Tabla num 12
2 a 3	3	
3 a 6	4	
7 a 10	5	
Por cada 5 pastones adicionales o fracción	1	

CAPITULO III – MAMPOSTERÍA

1 - DISPOSICIONES GENERALES:

Todos los materiales a incorporar en las obras de mampostería tales como: cemento, cales, arenas, ladrillos, aditivos, etc., deberán cumplir en un todo de acuerdo a las especificaciones establecidas en las Cláusulas Técnicas Generales y Normas de Construcción del Ministerio de Infraestructura de la Provincia de Buenos Aires, en este pliego y en las Normas IRAM correspondientes a cada material, referente a dimensiones, calidad, resistencia, etc.

Previo a la ejecución de las obras de mampostería, los ladrillos serán bien mojados, regándolos con mangueras o sumergiéndolos en recipientes adecuados, una hora antes de proceder a su colocación. Las paredes que deben ser revocadas o rejuntadas se trabajarán con sus juntas degolladas a 15 mm de profundidad. Los ladrillos, que se colocarán de plano, se asentarán con un enlace nunca menor que la mitad de su tamaño, en todos los sentidos, las hiladas serán perfectamente horizontales.

Queda estrictamente prohibido el empleo de medios ladrillos, salvo los imprescindibles para la trabazón y en absoluto el uso de cascotes.

Los muros se erigirán perfectamente a plomo y sin pandeos. La erección se practicará simultáneamente y al mismo nivel en todas las partes trabadas o destinadas a serlo, para regularizar el asiento y el enlace de la albañilería.

En las paredes no se tolerará resalto o depresión con respecto al plano prescripto para el ras de la albañilería, que sea mayor de 1 cm. cuando el paramento deba revocarse o de 5 mm si el ladrillo debiera quedar a la vista.

Las uniones de las columnas de hormigón armado con la mampostería y en especial las exteriores se trabarán con hierro para anular la posibilidad de fisuras por el distinto movimiento de ambos materiales. Las juntas de unión entre distintos materiales como carpintería y hormigón, hormigón y albañilería, etc. expuestas a la intemperie serán tratadas con masilla elástica de marca reconocida aprobada previamente por la Inspección, en forma de asegurar una impermeabilización permanente. Se considerarán incluidos en los precios unitarios de la albañilería, mampostería, etc. la ejecución de nichos, goterones, amure de grapas, colocación de tacos y demás trabajos que, sin estar explícitamente indicados en los planos sean necesarios para ejecutar los restantes trabajos indicados. En los casos que correspondiese, al levantar la mampostería, se colocarán simultáneamente los marcos de puertas y ventanas debidamente amurados.

2 - DE LADRILLOS CERÁMICOS HUECOS:

Los muros necesarios se ejecutarán en albañilería de ladrillos huecos cerámicos del espesor que corresponda en cada caso. Se tendrán en cuenta las restantes especificaciones hechas para la albañilería de ladrillo común.

CAPITULO IV - CAPAS AISLADORAS

1 - DISPOSICIONES GENERALES:

Para la ejecución de estos trabajos se deberán emplear los materiales adecuados y se cuidará que sean llevados a cabo de forma que se obtenga una perfecta continuidad, a los fines de crear barreras eficaces de contención contra los tipos de ataque y perturbaciones que estas membranas deban interceptar. Se realizará con una mezcla de mortero de cemento MC = 1:3.

El hidrófugo a incorporar en la mezcla deberá ser del tipo químico inorgánico, en la cantidad que establezca su fabricante. Dichas mezclas deberán contar con la aprobación de la Inspección antes de ser aplicadas.



CAPITULO V - CONTRAPISOS Y CARPETAS

1 - DISPOSICIONES GENERALES:

Los espesores indicados de los contrapisos son nominales, se deberán realizar los mismos con los espesores necesarios para cumplir con los niveles de pisos terminados consignados en los planos y sus pendientes respectivas.

La Contratista deberá repasar previamente a la ejecución de contrapisos, los niveles de terreno, calzada y acera, corrigiendo aquellas que presenten protuberancias o desniveles excesivos a juicio de la Inspección de Obra y exigiéndose especial precisión en los sectores en que deban aplicarse; la Contratista tendrá a su cargo la verificación de niveles definitivos para poder realizar si fuese necesario los aportes de suelo en aquellos sectores donde sea imprescindible, a fin de alcanzar el nivel de piso requerido e indicado en planos. Todos los contrapisos sobre terrenos se ejecutarán encima de los trabajos de sub-base de suelo seleccionado, por lo tanto, la ejecución de los contrapisos mantendrá las normas de ejecución indicadas para la totalidad de contrapisos.

2 – TERMINACIONES:

La Contratista deberá tener en cuenta el tipo de piso que se colocará sobre los contrapisos y carpetas a fin de determinar el grado de prolijidad en las terminaciones requeridas.

Los contrapisos o carpetas que reciban solados duros adheridos con morteros deberán presentar una superficie rugosa que permita la adherencia de la mezcla.

Todos los contrapisos, además deberán quedar bien nivelados ya sea con cota constante o con las pendientes adecuadas, según corresponda.

3 - JUNTAS DE DILATACIÓN:

En los contrapisos se deberá prever una junta de dilatación preconformada del tipo Nódulo color negra.

La ubicación de las juntas conformará siempre paños no mayores de 12 m² bajo solados, salvo indicación en contrario en los planos. En general se deberá cuidar que la junta de dilatación del contrapiso coincida con las juntas de los solados. El costo de las juntas está incluido en el costo del contrapiso.

4 - LOS DESNIVELES:

Los desniveles estarán incluidos en la cotización de los contrapisos, teniéndose en cuenta que el espesor promedio es el indicado en el presente pliego y las planillas de cotización correspondiente.

CAPITULO VI - REVOQUES

1 - DISPOSICIONES GENERALES:

Se picarán todos los revoques existentes que se presenten flojos o quemados por la acción del tiempo, hasta dejar descubierto el ladrillo. Se picarán las juntas hasta 15 mm de profundidad. Luego se abrevará el paramento con agua para la posterior colocación del nuevo revoque.

Todo muro o tabique que no tenga terminación especialmente indicada en planos o planillas de locales o no sea de ladrillo a la vista, será revocado con revoque completo a la cal, terminado al fieltro, ya se trate de paramentos interiores o exteriores.

Todos los paramentos que deban revocarse serán perfectamente planos y preparados según las reglas del arte, degollándose el mortero de las juntas, desprendiendo las partes sueltas y abrevando adecuadamente las superficies. En ningún caso la Contratista procederá a revocar muros y tabiques que no se hayan asentado perfectamente.

Los revoques no presentarán superficies alabeadas ni fuera de plomo, rebarbas, resaltos u otros defectos cualesquiera. Las aristas entrantes de intersección de paramentos entre sí o de éstos con los cielorrasos serán salvo indicación específica, viva y rectilínea.

La arena utilizada en la composición de las mezclas será de la más fina obtenible en el mercado, pudiendo la Inspección exigir su tamizado por parte de la Contratista.

Asimismo, los enlucidos no podrán ejecutarse hasta tanto los jaharros hayan fraguado lo suficiente a juicio de la Inspección.



CAPITULO VII - SOLADOS

1 - DISPOSICIONES GENERALES:

Los distintos tipos de solados, las medidas, formas y demás características de sus elementos componentes como asimismo los lugares en que deberán ser colocados se encuentran consignados en la Planilla de locales. La Contratista deberá tener en cuenta que los solados a emplear en obra se ajusten en todos los casos a la mejor calidad obtenible en plaza, debiendo responder a la condición de colocación uniforme, sin partes diferenciadas.

Con tal motivo debe considerarse incluida en los precios contractuales, la incidencia del costo de selección o de cualquier otro concepto, sin lugar a reclamo de adicional alguno en relación con estas exigencias.

Los solados colocados deberán presentar superficies planas y regulares estando dispuestos con las pendientes, alineaciones y niveles que se indiquen en los planos y que complementariamente señale oportunamente la Inspección.

En todos los locales y circulaciones exteriores, veredas, playones etc. en los que haya que colocar las correspondientes tapas de cámaras, en general éstas se construirán ex profeso de tamaño igual a una o varias piezas de las que conforman el solado y se colocarán en forma tal que sea innecesaria la colocación de piezas cortadas.

En los locales sanitarios donde se instalen piletas, bocas de desagüe, etc. con rejillas o tapas que no coincidan con las medidas de las piezas, se las ubicará en coincidencia con dos juntas, cubriendo el espacio restante con piezas cortadas a máquina. No se admitirá el uso de piezas con cortes realizados manualmente.

CAPITULO VIII - CARPINTERIAS METALICAS

1 - DISPOSICIONES GENERALES:

La Contratista deberá considerar dentro de este rubro el costo de provisión y colocación de carpinterías hasta completar las Obras de acuerdo a su fin, incluidos sus correspondientes herrajes y accesorios, entendiéndose que el costo de todas las partes está comprendido en el precio unitario establecido para cada abertura especificada en este Pliego.

Asimismo, el Oferente deberá incluir en su cotización todas aquellas obras de herrería, tales como barandas, escaleras de gato, tapas metálicas, puertas trampa, rejillas de drenaje y otros elementos que sean necesarias para completar las Obras que se licitan.

La Contratista deberá ejecutar los trabajos verificando la resistencia de elementos estructurales, siendo responsable por el cálculo, diseño y buen comportamiento de los mismos tanto en elementos componentes como en sus accesorios.

Perfilería de aluminio

La aleación del aluminio con otros metales en los porcentajes límites se hará de acuerdo a las normas en vigor según proyecto I de la Norma IRAM 681.

CAPITULO IX - VIDRIOS

1 - DISPOSICIONES GENERALES:

Todos los vidrios y espejos a proveer, deberán ser entregados y cortados en sus exactas medidas, destacándose muy especialmente y con carácter general, que la Contratista será el único responsable de la exactitud prescripta, debiendo por su cuenta y costo, practicar toda clase de verificación de medidas en obra.

Los vidrios y espejos no deberán presentar manchas, rayaduras, estrías, inclusiones, ni distorsiones que difracten la luz o la imagen.

CAPITULO X - PINTURAS

1 - DISPOSICIONES GENERALES:

Los trabajos se realizarán de acuerdo a las reglas del arte, debiendo en todos los casos limpiarse las superficies perfectamente, libres de manchas, etc., lijándolas prolijamente y preparándola en forma conveniente, antes de recibir las sucesivas manos de pintura/barniz.

Los defectos que pudiera presentar cualquier superficie, serán corregidos antes de proceder a pintarlas.

La Contratista notificará a la Inspección de Obra sin excepción alguna, cuando vaya a aplicar cada mano.



Como regla general, salvo las excepciones que se determinarán en cada caso y por escrito, sin cuya nota no tendrá valor el trabajo realizado, se dará la última mano después que todos los gremios que entran en la construcción, hayan dado fin a su trabajo.

Las pinturas serán de primera calidad y de marca y tipos que se indiquen en cada caso, no admitiéndose sustitutos ni mezclas con barnices de diferentes calidades.

De todas las pinturas, colorantes, barnices, aguarrás, secantes, etc., la Contratista entregará muestras a la Inspección de Obra y al Programa responsable del proyecto de la Obra para su elección y aprobación.

Los productos que lleguen a la Obra vendrán en sus envases originales cerrados y serán comprobados por la Inspección de Obra, quien podrá requerir de la Contratista y a su costo, todos los ensayos que sean necesarios para verificar la calidad de los materiales. En todos los casos la preparación deberá respetar las indicaciones del fabricante. Los trabajos serán confiados a obreros expertos y especializados en la preparación de la pintura y su aplicación. El no cumplimiento de lo establecido en el presente pliego y en especial en lo que se refiere a notificación a la Inspección de Obra previa aplicación de cada mano de pintado, salida de materiales, prolijidad de los trabajos, será motivo suficiente para su rechazo.

Previo a la aplicación de cada mano de pintura, se deberá efectuar un recorrido general de las superficies salvando toda irregularidad con masilla o enduidos. El orden de los diferentes trabajos se supeditará a la conveniencia de evitar el deterioro de los trabajos terminados.

No se aplicarán las manos de pintura sobre superficies mojadas o sucias de polvo y grasas, debiendo ser raspadas profundamente y llegándose, cuando la Inspección de Obra lo estime, al picado y reconstrucción de la superficie observada, pasándoles un cepillo de paja o cerda y luego lijado.

Cuando se indique el número de manos a aplicar se entiende que es a título ilustrativo. Se deberá dar la cantidad de manos que requiera un perfecto acabado, a juicio de la Inspección de Obra. La Contratista corregirá los defectos que presenten las superficies o juntas antes de proceder a su pintado. Además, se deberán tomar las precauciones indispensables a fin de preservar las obras del polvo o lluvia, debiendo al mismo tiempo evitar que se cierren puertas y ventanas antes de que la pintura se haya secado por completo.

Será condición indispensable para la aprobación de los trabajos, que éstos tengan un acabado perfecto sin huellas de pinceladas. La Inspección de Obra podrá exigir a la Contratista la ejecución de muestras que a su juicio considere oportuno. Además, si lo juzgara conveniente, en cualquier momento podrá ordenar la aplicación de las primeras manos de un tono distinto al de la muestra elegida, reservando para las capas de acabado la aplicación del tono adoptado u otro tono.

Nota: Queda expresamente indicado que se considerarán las especificaciones correspondientes al capítulo I del Pliego Especificaciones Técnicas Generales, especialmente ítem de "Muestras".

2- MATERIALES:

Los materiales a emplear serán en todos los casos de marca aceptada por la Inspección de Obra y deberán responder a las normas IRAM.

3- CARACTERÍSTICAS DE LAS PINTURAS:

A los efectos de determinar el grado de calidad de las pinturas, para su aprobación se tendrán en cuenta las siguientes cualidades:

- a) Pintabilidad:** Condición de extenderse sin resistencia al deslizamiento del pincel o rodillo.
- b) Nivelación:** Las marcas del pincel o rodillo debe desaparecer a poco de aplicadas.
- c) Poder Cubriente:** Para disimular las diferencias de color del fondo con el menor número de manos posible.
- d) Secado:** La película de pintura debe quedar libre de pegajosidad al tacto y adquirir dureza adecuada en el menor tiempo posible, según la clase de acabado.



- e) Estabilidad: Se verificará en el envase. En caso de presentar sedimento, este deberá ser blando y fácil de disipar.

4- HONGOS:

En caso de la existencia de hongos en las superficies a tratar, éstas se deberán lavar con una solución de lavandina que contendrá aproximadamente ocho (8) gramos de cloruro activo por litro, o una solución de diez (10) por ciento de fosfato trisódico diluido en agua, utilizando un cepillo de cerdas duras. Se deberá dejar dicha solución y luego se enjuagará la superficie con abundante agua limpia, dejando secar la superficie antes de proceder al acabado definitivo.

Asimismo, podrán emplearse otros productos de fabricación industrial y que se encuentren en el comercio, debiendo los oferentes indicar expresamente en sus propuestas el tipo, marca y procedencia del mismo, como así también el procedimiento de aplicación para su aprobación por parte de la Inspección de Obra.

5- SOBRE PARAMENTOS EXTERIORES:

Al látex acrílico:

- 1) Limpiar el paramento con cepillo, lija y rasqueteo o arenado.
- 2) Quitar el polvo y aplicar una mano de fijador diluido con aguarrás en la proporción necesaria para que una vez seco, quede mate.
- 3) Aplicar dos o más de pintura de látex para exteriores, dejando secar cuatro horas entre mano y mano.

6- SEÑALIZACIÓN HORIZONTAL CON MATERIAL TERMOPLASTICO REFLECTIVO:

GENERALIDADES:

Termoplástico reflectante.

Comprende la correcta limpieza del área de aplicación, la impresión con pintura adhesiva, la aplicación de una capa de pintura Termoplástica reflectante y el "sembrado" de esferas de vidrio en el espesor y extensión especificado, con el fin de demarcar sobre los pavimentos señales para el movimiento y/o estacionamiento de vehículos, cruce de peatones y toda otra finalidad de señalamiento requerida para el correcto encauzamiento del tránsito peatonal y vehicular.

Las flechas sobre calzada serán demarcadas mediante aplicación por extrusión. Las líneas divisorias de calzada y las líneas de carril, se ejecutarán por pulverización en caliente.

MATERIALES

a. Consideraciones generales

El material termoplástico se proveerá listo para ser aplicado, será aplicado en caliente a una temperatura no menor a 140°C, haciéndose la fusión por calentamiento indirecto, sin que se produzcan alteraciones de la pigmentación con el consiguiente deterioro de su color y resistencia.

El color será obtenido por pigmentos de tal resistencia a la luz y al calor, que no se produzcan cambios de tonalidad durante el periodo de garantía.

El material de demarcación deberá ser fabricado con resina de la mejor calidad, deberá poseer incorporadas resinas sintéticas adecuadas para elevar el punto de ablandamiento a fin de que no sea quebradizo a bajas temperaturas y para mejorar su resistencia al desgaste.

El material, una vez aplicado, deberá perder rápidamente su original característica pegajosa para evitar la adhesión de suciedad al mismo.

El material ensuciado durante su colocación debe limpiarse por si mismo con el efecto combinado del tránsito y la lluvia. Después de este periodo, el material aplicado no debe ensuciarse más.

El material termoplástico no debe contener arena. El relleno o inerte que será incorporado con las resinas o vehículos deberá ser carbonato de calcio color blanco, de la mejor calidad.

b. Muestras a presentar y toma de muestras

Al iniciar los trabajos de cada partida que ingresa a la Obra o cuando la Inspección lo crea necesario se tomarán muestras del material termoplástico, del imprimador y de las esferas de vidrio a "sembrar" en una cantidad no menor de 5 kg, un litro y 500 gr respectivamente.

c. Requerimientos

Los materiales a utilizar en la demarcación de pavimento deberán cumplir con los siguientes requisitos:

MATERIAL TERMOPLASTICO REFLECTANTE

I- Ligante:

Deberá estar constituido por una mezcla de resinas naturales y sintéticas con la inclusión de plastificantes.

II- Pigmentos:

Pigmento Blanco: Bióxido de Titanio.

Pigmento Amarillo: Cromato de Plomo de color amarillo oscuro, no inferior al 3%, inalterable a la luz y al calor.

III- Extendedor:

Estará constituido por Carbonato de Calcio de color blanco de la mejor calidad.

IV- Esferas de Vidrio:

Durante el proceso de fabricación se incorporarán esferas de vidrio.

V- El material termoplástico deberá cumplir además las siguientes condiciones:

REQUISITOS	UNIDAD	MIN	MAX	METODO ENSAYO
Composición del material plástico:				
a) Material Ligante	% en peso	18	24	A
b) Pigmento	% en peso	10	--	D
c) Extendedor	% en peso	hasta completar		
d) Esferas de vidrio	% en peso	25		C
Granulometría del material libre de ligante:				
Pasa tamiz N°. 16 (IRAM 1,2 mm.)	%	100	--	
Pasa tamiz N°. 50 (IRAM 0,297 mm.)	%	40	70	B
Pasa tamiz N°. 200 (IRAM 0,074 mm.)	%	15	5	
Punto de ablandamiento	°C	65	130	E
calentamiento a 60° C	%	--	2	F
Absorción de agua	%	-	0,3	G
Resistencia al agua destilada	No se presentará ablandamiento, cuarteado, agrietado, ampollado, ni cambio acentuado de color			G
Densidad aparente	g/cm ³	1,9	2,5	H
Estabilidad térmica	No se observará desprendimiento de humos ni cambios acentuados de color			I
Color y aspecto	Será de color similar al de la muestra entregada y tendrá aspecto homogéneo y uniforme.			J
Adherencia	No se producirán desprendimientos al intentar separar el termoplástico con espátula			K
Resistencia a la baja temperatura: -5 °C en 24 hs.	No se observará cuarteado de la superficie. Solo se admitirá un leve cambio de color			I
Resistencia a la luz ultravioleta	Sólo se admitirá un leve cambio de color			
Aplicabilidad:	<p>- El material se calentará a la temperatura de aplicación, permitiendo en esas condiciones su fácil aplicabilidad en forma de una capa de 3 mm de espesor empleando molde especial.</p> <p>- La superficie obtenida como se indica anteriormente, deberá presentarse uniforme, libre de burbujas y grietas, sin alteraciones de color.</p> <p>- El producto una vez aplicado podrá librarse al tránsito en un tiempo no mayor de 3 minutos</p>			

VII - ESFERAS DE VIDRIO A SEMBRAR

REQUISITOS	UNIDAD	MIN.	MAX.	METODO ENSAYO
Granulometría:				
Pasa tamiz Nro. 30 (IRAM 590 u)	%	100		
Pasa tamiz Nro. 50 (IRAM 297 u)	%	80	100	m
Pasa tamiz Nro. 70 (IRAM 210 u)	%	--	10	
Indice de refracción a 25 oC	-	1,5	-	N
Contenido de esferas perfectas (redondas e incoloras)	%	70	--	O
Cantidad de esferas a sembrar	gr./m2	500	--	

VI - ESFERAS DE VIDRIO A INCORPORAR

REQUISITOS	UNIDAD	MIN.	MAX.	METODO ENSAYO
Granulometría				
Pasa tamiz Nro. 20 (IRAM 840 u)	%	100		
Pasa tamiz Nro. 30 (IRAM 420 u)	%	90	100	M
Pasa tamiz Nro. 80 (IRAM 177 u)	%	--	10	
Indice de refracción a 25 °C		1,5	--	n
Contenido de esferas perfectas (redondas e incoloras)	%	70	--	C O O

METODO CONSTRUCTIVO

a. Replanteo.

Se marcará con hilo entizado o con pintura al látex las zonas a demarcar con material termoplástico reflectante.

b. Aplicación por Extrusión

La superficie del pavimento deberá ser raspada con cepillos y preparada convenientemente, requiriéndose que esté en las siguientes condiciones antes de proceder a la aplicación del material imprimador o termoplástico:

- Seca
- Libre de grasas, aceites, etc.
- Libre de polvo y toda materia extraña a la calzada
- Sin demarcaciones anteriores

Después de estos trabajos preparatorios y procediendo con rapidez antes de que la superficie acondicionada pueda volver a ensuciarse, se procederá a recubrir con pintura adhesiva, convenientemente aplicada sobre el pavimento con un sobre ancho de 5 cm (2,5 cm a cada lado) superior al establecido para la demarcación, en un todo de acuerdo a las órdenes que imparta la Inspección.



Esta imprimación deberá secar en forma tal que permita aplicar el material termoplástico reflectante en un plazo de 30 (treinta) minutos.

La composición del imprimador queda librada al criterio de la Contratista, pero deberá asegurar la adherencia del material termoplástico al pavimento.

La imprimación podrá omitirse cuando el pavimento a demarcar sea asfáltico recién construido.

La colocación del material termoplástico deberá ser inmediata al secado del imprimador o a la limpieza del pavimento si el imprimado no fuera realizado. Esto tiene por objeto impedir la reacumulación de polvo o suciedad en las zonas a demarcar, hecho que atentaría contra la adherencia del material termoplástico a la calzada.

El material se extenderá con los dispositivos adecuados para que las franjas resulten perfectamente paralelas, de ancho y espesor uniforme y con las tolerancias exigidas.

El equipo y método a utilizarse permitirá interrumpir la aplicación del material en donde corresponda en forma neta y sin corrimiento del mismo.

Se cuidará que la temperatura del material sea la adecuada para obtener una perfecta adherencia al pavimento.

El tiempo de endurecimiento suficiente y necesario para poder librar al tránsito el pavimento donde se halla colocado el material termoplástico, no deberá exceder los 30 (treinta) minutos.

La capa de material termoplástico aplicada deberá tener un espesor mínimo de 3 mm y demás dimensiones de acuerdo a lo indicado en el proyecto.

El color deberá ser blanco para las líneas de carril, de frenado, cruces peatonales, bastones de estacionamiento, flechas y leyendas; y amarillo para la demarcación de centro de calzada (doble línea amarilla) o según lo que se indique en planos.

La Contratista deberá borrar aquellas demarcaciones que no hayan sido realizadas conforme a los planos de proyecto y proceder al posterior repintado, según especificaciones, a su absoluto cargo.

La distribución de las esferillas de vidrio deberá ser uniforme de modo que la superficie de la franja quede cubierta en toda su longitud con una aplicación regulada de tal manera que se logre una buena adherencia con el material termoplástico. Esta exigencia se controlará de la siguiente manera: Una vez que el termoplástico con las esferas sembradas haya alcanzado la temperatura ambiente, se pasará sobre la franja un cepillo de paja (cepillo de piso) con una presión de 0,500 kg/dm², hasta que no se desprendan más esferas. Al cabo de esta operación, la superficie cepillada deberá aparecer uniformemente cubierta por las esferas de vidrio adheridas.

Durante la realización de estos trabajos, la Contratista señalará debidamente la zona de trabajo, tomando las medidas necesarias para impedir que los vehículos circulen sobre la línea o señal demarcada dentro del plazo que fije la Inspección y que será en función del tiempo que el material termoplástico reflectante permita el tránsito sin deformaciones.

c. Aplicación por Pulverización en caliente

La superficie sobre la cual se efectuará el pintado, deberá limpiarse prolijamente a los efectos de eliminar toda materia extraña que pueda impedir una liga perfecta, como restos de demarcaciones anteriores, polvo, arena, humedad, etc. La limpieza se efectuará mediante raspado si fuera necesario, y posteriormente cepillado y soplado con equipo mecánico.

Se efectuará inmediatamente después de la limpieza, un riego de imprimación. Se empleará imprimador a base de resinas sintéticas de endurecimiento instantáneo que permita aplicar el material termoplástico reflectante en forma inmediata.

La imprimación se realizará en un ancho que será 0,05 m mayor que la demarcación debiendo quedar este excedente repartido por partes iguales a ambos lados de la franja demarcada.

El material utilizado deberá asegurar una perfecta adherencia del material termoplástico con el pavimento.

El material termoplástico se aplicará en caliente a la temperatura y presión adecuada para lograr su pulverización (por sistema neumático) con el fin de obtener buena uniformidad en la distribución, y las dimensiones (espesor y ancho de las franjas) que se indiquen. El riego del material se efectuará únicamente sobre pavimentos previamente imprimados.



Se distribuirán las esferas de vidrios sobre el material termoplástico inmediatamente aplicado y antes de su endurecimiento, a los efectos de lograr la adherencia en aquél. La aplicación de las esferas se hará a presión, proyectándolas directamente sobre la franja pintada, mediante un sistema que permita como mínimo retener el 90 % de las esferas arrojadas.

d. Secuencias Operativas

Las dobles líneas amarillas centrales, divisorias de calzadas, deberán ser pintadas en primer lugar. Es de fundamental importancia mantener la alineación de la demarcación, de modo que el final de cada tramo deberá estar perfectamente alineado con el comienzo del siguiente al cruzar la intersección. El final de cada doble línea amarilla deberá terminar en la línea de frenado.

El marcado de las sendas peatonales de la vía principal se realizará antes que las transversales.

Los bastones de las líneas punteadas deberán ser paralelos y coincidentes y se mantendrán de esta manera en toda la extensión del tramo comprendido entre dos sendas. En la misma forma, deberán ser paralelas y coincidentes las líneas punteadas de las sendas peatonales.

EQUIPOS

La Contratista deberá utilizar equipos eficientes y en cantidad adecuada para realizar la Obra en el periodo establecido

CONDICIONES PARA LA RECEPCION

Para la recepción de los trabajos se exigirán las siguientes condiciones:

a. Aplicación por Extrusión

- _ La demarcación presentará bordes perfectamente definidos, sin ondulaciones visibles para un observador que recorra el tramo en automóvil.
- _ La tolerancia en las longitudes de los tramos demarcados será del 5 % en más o en menos, sobre la longitud de cada bastón.
- _ La máxima desviación admisible para sendas peatonales, líneas de frenado y flechas será de un centímetro respecto de las líneas fijadas para la demarcación y de tres centímetros, en una longitud de 80 m para la línea de carril y de borde y el eje divisorio de manos.
- _ El sobre-ancho admisible no pasarán del 5 %. Este sobre-ancho no se tendrá en cuenta para el pago, no admitiéndose anchos de líneas inferiores a los indicados en los planos.
- _ No se admitirán diferencias de tonalidades dentro de un mismo tramo.
- _ Cualquier salpicadura, mancha o trazo de prueba producido durante la demarcación deberá ser removido por la Contratista.
- _ La distribución de las esferillas de vidrio deberá resultar uniforme y debe lograr una buena adherencia con el material termoplástico.

b. Aplicación por Pulverización en Caliente

- _ La capa de material termoplástico deberá tener un espesor mínimo de 1,5 mm aplicada con zapata y demás dimensiones en función del proyecto que la inspección indique.
- _ El ancho de las franjas no presentará variaciones superiores al 5 % en más o menos y si las hubiere dentro del porcentaje indicado, éstos no se manifestarán en forma de escalones que sean apreciables a simple vista - La distribución de las esferillas de vidrio deberá resultar uniforme de modo que la superficie de la franja quede cubierta en toda su longitud.
- _ La distribución de las esferas deberá estar regulada de tal manera que se logre una buena adherencia con el material termoplástico.
- _ Una vez aplicado el material, el mismo deberá estar perfectamente duro y en consecuencia la calle lista para ser librada al tránsito en menos de tres minutos. La demarcación deberá llevarse a cabo en forma de obtener secciones de anchos uniformes, bordes definidos y no presentará ondulaciones visibles para un observador que recorra el tramo en automóvil.

- _ Se admitirá en las partes rectas una tolerancia de desviación de 1 cm dentro de la longitud de un tramo de 10 m y 3 cm en una longitud de 100 m, pero nunca deberá presentar cambios bruscos.
- _ Cuando se pinten dobles franjas en el eje de la calzada, las mismas mantendrán su paralelismo, admitiéndose desplazamientos que no excedan de 0,01 m cada 100 m, la variación del paralelismo dentro de los límites indicados no será brusca a fin de que no se noten a simple vista.
- _ El paralelismo entre las líneas centrales y de borde de calzada o demarcatorias de carriles no tendrá diferencias en mas o en menos, superiores al 5 % del semi ancho de la calzada, por km.
- _ Toda sección de demarcación que no cumpla con los requisitos y tolerancias establecidas será rechazada, debiendo la misma ser nuevamente demarcada por cuenta exclusiva de la Contratista.
- _ Verificadas estas condiciones se procederá a la recepción provisoria de los trabajos. La recepción definitiva tendrá lugar una vez cumplido los plazos de garantía. Estas recepciones podrán variar si así se indica en el Pliego de Especificaciones Técnicas Particulares.

CAPITULO XI - INSTALACION SANITARIA

DISPOSICIONES GENERALES:

En el presente capítulo se especifican los trabajos de instalación sanitaria que comprenden las obras de provisión e instalación de agua fría, agua caliente, desagües cloacales, con sus artefactos y accesorios.

Los trabajos a ejecutar son los indicados en los planos adjuntos y se ajustarán a lo que señala al respecto la documentación. Se deberá ejecutar las instalaciones en la forma más correcta, especialmente en uniones, puntos de apoyo y/o sostén de cañerías y la más acabada terminación en revestimientos y aislaciones de cañerías, cuidando en todos los casos el aspecto estético de la instalación.

Teniendo en cuenta lo expuesto precedentemente, la instalación sanitaria constara de: Provisión de agua fría y caliente, cañerías de termofusión tricapa con conexión a la red existente, y desagües cloacales en PVC en 3,2 mm con conexión a red cloacal.

CAPITULO XII - INSTALACION ELECTRICA

1 - DISPOSICIONES GENERALES:

Comprende toda la ejecución de los trabajos, provisión de materiales y mano de obra especializada, y tareas que, sin estar específicamente detalladas, sean necesarias para la terminación de las Obras de acuerdo a su fin, y en forma tal que permitan librarlas al servicio íntegramente y de inmediato a su recepción provisional. Las modificaciones o adaptaciones que pudieran surgir como necesarias para la correcta ejecución deberán ser ejecutadas según Orden de inspección de Obra. Todo trabajo (previsto o no en estas especificaciones) que por su índole sea de imprescindible ejecución para el correcto y normal funcionamiento de las instalaciones será llevado a cabo por cuenta de la Contratista a su cargo.

El adjudicatario de la Obra se responsabilizará por el buen funcionamiento de la instalación durante el plazo de garantía, quedando a su cargo todo arreglo o modificación debido a las deficiencias de la instalación.

2 – NORMAS Y REGLAMENTOS:

La instalación se adecuará a la reglamentación para la ejecución de la Asociación Electrotécnica Argentina y deberá cumplimentar la reglamentación 207/98 del Ente de Regulación de Electricidad, para lo cual la Contratista tendrá a su cargo la realización de los planos y cálculos de nivel de iluminación necesarios, los entregará para su aprobación a la Inspección de Obra.

Serán por cuenta de la Contratista los trámites y la gestión de los permisos que sean necesarios para la conexión y habilitación de las instalaciones a las redes públicas de provisión del servicio, siendo en consecuencia responsable de las multas y/o atrasos que por incumplimiento y/o error en tales obligaciones sufra la Municipalidad, siendo de su exclusivo cargo los gastos por el pago de todos los derechos, impuestos, etc., ante la Empresa



prestataria del servicio.
La Contratista deberá obligatoriamente realizar las pruebas necesarias, las que deberán quedar asentadas en un protocolo. Dichas pruebas deberán contar con la aprobación de la Inspección previo a la ejecución de los trabajos.

CAPITULO XIII - PARQUIZACION

En el área del proyecto se ejecutará la parquización correspondiente según las siguientes especificaciones:

- 1- CONSIDERACIONES GENERALES.**
- 2- MANO DE OBRA**
- 3- PROVISIÓN DE ÁRBOLES Y ARBUSTOS.**
- 4- PROVISIÓN DE TIERRA.**
- 5- PROVISIÓN DE MATERIALES COMPLEMENTARIOS.**

1- CONSIDERACIONES GENERALES:

Los trabajos se realizarán en un todo de acuerdo a los planos, planillas y especificaciones detalladas en el presente Pliego, así como a las indicaciones que durante el replanteo y marcha de las tareas imparta la Inspección de Obra.

Las empresas oferentes deberán acreditar su especialización en el rubro, mediante la presentación de sus antecedentes, los que incluirán un listado de sus últimos cinco trabajos realizados, o los que consideren más relevantes. El oferente deberá señalar un profesional idóneo para la conducción técnica de los trabajos y el manejo de los aspectos agronómicos y biológicos de los mismos.: Ing. Agrónomo, Arq. Paisajista, Licenciado en Planificación del Paisaje.

No podrán hacerse sustituciones de los insumos especificados. Si el material de parquización especificado no puede obtenerse, se deberán presentar pruebas de no-disponibilidad en el momento de la contratación, junto con la propuesta para la utilización de material equivalente.

La Inspección de Obra podrá exigir oportunamente la inspección de las plantas en el lugar de procedencia (vivero o productor), para su conformidad. En ese caso los gastos de traslado de la Inspección de Obra serán a cuenta de la Contratista.

La tierra y enmiendas orgánicas serán aceptadas previa entrega de muestra en obra.

Los cálculos de materiales complementarios son estimativos, pudiendo variar en más o menos un 10 %.

Los materiales deberán ser protegidos del deterioro durante la entrega y almacenamiento en el emplazamiento del trabajo.

Las mangueras u otros medios de conducción del agua para riego serán provistos por la Contratista de parquización.

La Inspección de Obra se reserva el derecho de señalar en inspecciones posteriores a las recepciones provisionales, la presencia de defectos latentes, enfermedades o parásitos.

2- MANO DE OBRA:

1. Introducción.

Los trabajos se realizarán en un todo de acuerdo a los planos, planillas y especificaciones detalladas en el presente pliego, así como a las indicaciones que durante el replanteo y marcha de las tareas imparta la Inspección de Obra.

La Contratista deberá disponer por su cuenta y cargo para la realización de los trabajos que a continuación se especifican, de todas las herramientas y maquinarias necesarias.

Asimismo, la Contratista deberá bajar y acarrear las plantas desde culata de camión.

Los materiales deberán ser protegidos del deterioro durante la entrega y durante su almacenamiento en el emplazamiento del trabajo.

1.1 Protección del arbolado durante las obras:

- Los árboles que se deban derribar por estar secos o en malas condiciones mecánicas y/o sanitarias y que estén cerca de otros árboles no deberán ser arrancados con maquinaria, sino que deberán ser extraídos con las técnicas apropiadas de la arboricultura.

- Los arbustos que deban ser eliminados y que estuvieran plantados dentro de la zona de protección de algún árbol, deberán ser extraídos con herramientas manuales.

- Los árboles secos o en malas condiciones mecánicas y/o sanitarias que deban ser extraídos y que sus ramas interfieran con la copa de otros ejemplares, deberán ser podados previamente por personal entrenado a fin de dirigir las ramas para que no causen daños.

- Los límites de todas las zonas de protección de árboles (*), individuales o grupos, deberán ser vallados.

- En el caso que se deban demoler caminos o construcciones dentro de la zona de protección, se deberán hacer en forma manual o con maquinaria operando desde afuera del área.

- Todos los árboles que lo requieran deberán ser podados de acuerdo al instructivo de Poda.

- No se deberá transitar con vehículos o maquinaria dentro de la zona de protección.

- No deberá emplearse como obrador, acopio de materiales o tierra, preparación de mezclas, estacionamiento, fogones, trasvasamiento de líquidos, la zona de protección de los árboles.

- Se deberán proteger los fustes mediante la construcción de un cerco.

- Las excavaciones dentro de la zona de protección se harán en forma manual, con pala, a fin de realizar un corte vertical, para no arrancar raíces.

- Los zanjeos para el tendido de servicios subterráneos de riego o electricidad deberán pasar por fuera de la zona de protección. Si el tendido debiera atravesar la zona de protección, debiera pasar el tunelado por debajo del árbol.

- En el caso de tener que hacer apertura de trincheras para un tunelado, deberán alejarse de la línea de proyección de la copa con el suelo.

- Cualquier raíz que fuera dañada durante las tareas de nivelación o construcción, deberán ser cortadas a nivel de tejido sano con un serrucho o tijera haciendo un corte sano.

En el proyecto deberá intervenir en forma consultiva un especialista en arboricultura a fin de evaluar el impacto de la obra sobre los ejemplares arbóreos.

Al inicio de la ejecución del proyecto, el ingeniero o arquitecto de la empresa que tomará la obra, junto al responsable del proyecto y el técnico que supervisará la obra por parte del Gobierno, deberán encontrarse en la misma a fin de rever los procedimientos de trabajo y las medidas de protección de los árboles.

(*) Zona de protección del árbol: Define al área dentro de la cual ciertas actividades son prohibidas o restringidas para prevenir o minimizar daños a árboles, especialmente durante construcciones o desarrollos.

La zona de protección mínimamente debe estar desde la línea de intersección de la copa del árbol con el suelo.

2. Trabajos preparatorios.

a) Preparación del suelo:

Antes de incorporar tierra nueva y/o de realizar la plantación, se limpiará el suelo de piedras, terrones de arcilla, cal y cualquier otro material extraño, perjudicial o tóxico al crecimiento de las plantas.

Una vez vaciado cada cantero se rellenará con una mezcla de 50% de tierra vegetal, 20% compost, 20% de humus de lombriz y/o de conejo, y 10% de perlita, se compactará por capas hasta la plantación, luego de la cual se volverá a compactar.

En caso de utilizarse máquinas, ello deberá ser autorizado previamente por la Inspección de Obra.

b) Instalaciones:

Se deberá determinar la ubicación de las instalaciones subterráneas y llevar a cabo el trabajo de manera tal de evitar posibles daños, teniendo en cuenta:

Excavar a mano, según sea requerido.

La Contratista se hará responsable de todo daño y, bajo las órdenes de la Inspección de Obra, deberá reemplazar o reparar todo daño ocasionado.



c) Excavación:

Cuando se encuentren condiciones perjudiciales para el crecimiento de las plantas, tales como relleno de ripio, condiciones de drenaje adversas u obstrucciones, se deberán notificar de inmediato a la Inspección de Obra para que imparta las instrucciones correspondientes.

d) Mezcla:

Se rellenará con tierra negra refinada con un pH de 6.5 a 7, en un 50%, a la que se adicionará compost en un 20%, humus de lombriz en un 20% y perlita en un 10% hasta completar el nuevo nivel de suelo terminado.

Se entiende por tierra negra la de ese color, proveniente de un horizonte A libre de B o C (arcillas negras, pardas o amarillas, y/o concreciones graníticas), y libre de Sorgo de Alepo y de bulbillos de ciperáceas.

e) Eliminación de hormigas:

El método y los hormiguicidas a utilizar para la eliminación de hormigueros serán los correspondientes al tipo fluido y granulado. Se procederá a la eliminación total de los hormigueros al comenzar la obra y se realizarán los controles y tratamientos necesarios en cada etapa de ejecución.

f) Poda:

En todos los árboles existentes se deberá realizar una poda, extrayendo solamente el material inerte o aquél que por expresas indicaciones de la Inspección de Obra sea requerido.

g) Colocación de tutores:

Se afianzarán las plantas por medio de tutores según el siguiente sistema: Cada árbol llevará dos tutores de madera dura de 2.5" x 2.5 "y 2.5 m. de altura con un extremo preparado para hincar una profundidad de 80 cm. Los tutores serán implantados en forma paralela al eje del tronco, al comienzo del pan, sin dañarlo. En la parte aérea, uno de ellos será vinculado al tronco a 15 cm. del extremo superior del tutor con alambre galvanizado forrado en caucho en su contacto con el tronco; el otro será sujeto en igual forma en sentido opuesto, a 30 cm. hacia abajo del anterior.

En caso de presentarse una alternativa de atutoramiento, ésta deberá ser aprobada previamente por la Inspección de obra.

Se adjunta esquema de atutoramiento.

3. - Plantación de árboles:

Se colocarán las plantas con pan de tierra y arpillera o paja, sobre una capa de mezcla compacta para el suelo de plantación, verticalmente y en el centro del pozo o zanja con la parte superior del pan a la misma elevación que los niveles finales adyacentes. Se retirará la arpillera o paja de la parte superior y los costados de los panes, conservando la del fondo. Una vez colocada, se agregará material de relleno alrededor de la base y los costados del pan, trabajando y apisonando cada capa para asentar el relleno y eliminar los huecos y las bolsas de aire. Cuando alrededor de las 2/3 partes estén completas, se regará la excavación completamente antes de colocar el resto del relleno. Se repetirá el riego hasta que no se absorba más agua. Se regará nuevamente después de terminar con la capa final del relleno. No se permitirá ningún relleno alrededor de los troncos o tallos. No se utilizarán mezclas barrosas para relleno.

Para las plantas cultivadas en contenedor rige lo especificado para las plantas con pan de tierra y arpillera. Se retirarán las plantas de sus macetas utilizando un cortador cuando correspondiera, siempre preservando la integridad de la planta.

Para defender a la planta del ataque de las hormigas y los diferentes tipos de plagas se pulverizará el terreno circundante en una superficie de un metro cuadrado.

Se deberán examinar las áreas de plantación propuestas y las condiciones de las instalaciones, notificando de inmediato a la Inspección de Obra de cualquier condición no



satisfactoria. No se iniciará el trabajo de plantación hasta que no se hayan corregido dichas condiciones.

Plantas perennes: Se deben plantar entre marzo y septiembre o en primavera antes del comienzo del nuevo período de crecimiento. Si los requisitos del proyecto establecen la plantación en otros períodos, las plantas deberán rociarse antes de las operaciones de plantación. Se debe contar con la aprobación de la Inspección de Obra.

Plantas de hoja caduca: Se deben plantar en estado de vida latente. Si se la planta con hojas, deberán rociarse antes de las operaciones de plantación.

Los períodos de plantación diferentes a los indicados deberán ser aceptados por la Inspección de Obra.

La plantación sólo será llevada a cabo por personal con experiencia y conocimiento de los procedimientos del oficio y bajo el control de un supervisor competente. Se excavarán los pozos con los lados verticales y el fondo levemente elevado en el centro para proporcionar un drenaje adecuado.

La Contratista deberá extraer la tierra existente en el emplazamiento de cada nuevo árbol, en un volumen de 100 de profundidad por el largo y ancho indicado en los planos de la documentación correspondiente.

Para la plantación de los árboles con panes de tierra, arpillera y/o envasados, se harán excavaciones cuyo ancho sea un 20% mayor que el diámetro del pan de tierra y de su profundidad, permitiendo un espacio para colocar el pan sobre una capa de material de relleno.

4. - Garantía.

Los trabajos de mantenimiento necesarios para el buen desarrollo de las plantas, que se iniciarán inmediatamente después de la plantación y hasta la recepción final en un período no inferior a 180 días, son los siguientes:

- a) Las plantas y el césped serán regados con la frecuencia e intensidad necesarias para mantener el suelo húmedo, de acuerdo a las indicaciones de la Inspección de Obra.
- b) Se hará en forma manual la limpieza que permite mantener la superficie de las "palanganas" y el césped libre de malezas.
- c) Se realizarán los tratamientos preventivos contra hormigas y otras plagas o enfermedades, debiéndose detectar cualquier enfermedad y proceder a su inmediato combate. En el caso de hormigas, las pulverizaciones no serán a intervalos mayores de 45 días.
- d) Si fuera necesario realizar una poda de mantenimiento y floración, y siempre con la aprobación de la Inspección de Obra, ésta se hará en la época adecuada. Los cortes de las ramas deberán ser realizados en forma limpia con serrucho, a partir de la yema más próxima.
- e) Durante el trabajo de Parquización, mantener limpias las áreas pavimentadas y en forma ordenada el área de trabajo. Proteger los materiales para el trabajo de Parquización contra los daños provocados a causa de los trabajos de otros contratistas y empresas, y de personas ajenas al lugar. Mantener la protección durante los períodos de plantación y mantenimiento. Tratar, reparar o reemplazar los materiales dañados a causa de los trabajos de plantación. Retirar del lugar de trabajo todos los materiales excedentes, tierra, escombros y equipos.

f) Protección sanitaria:

Deberá realizarse protección sanitaria de los siguientes agentes:

* Insectos y/o plantas superiores cada vez que se detecten y que constituyan perjuicio cierto.

* Hongos y bacterias en forma preventiva y con ritmo estacional, tipo Cercobin o similar para hongos y tipo Agromicina o similar para bacterias. Deberá presentarse a la Inspección de Obra, previamente a los tratamientos, el método, equipo, plaguicida y dosis. No deberán usarse plaguicidas de clases A y B; sólo se usarán los de clases C y D (mediana y levemente tóxicos).

g) Atutoramiento:

En cada uno de los árboles nuevos plantados y tutorados se verificará periódicamente el buen estado y posición de los tutores.

5-. Inspección y aceptación de los trabajos.

Una vez finalizados los trabajos, incluido el mantenimiento, la Inspección de Obra llevará a cabo una inspección para determinar la aceptabilidad.

Las áreas plantadas serán aceptadas siempre que se hayan cumplido todos los requisitos, incluido el mantenimiento.

De común acuerdo podrán establecerse oportunamente formas de recepción parcial.

Cuando el trabajo de Parquización inspeccionado no cumpliera con los requisitos, se deberá reemplazar el trabajo rechazado y continuar el mantenimiento especificado hasta una nueva inspección y aceptación de la Inspección de Obra. Se retirarán con rapidez del lugar de emplazamiento del proyecto las plantas y los materiales rechazados.

3 - PROVISIÓN DE ÁRBOLES:

En caso de haber alguna discrepancia entre las cantidades indicadas en los cuadros precedentes con respecto al Cómputo, este último tendrá preeminencia.

Los materiales procederán de una firma especializada en el tema, cuyos antecedentes serán considerados antes de la contratación.

No podrán hacerse sustituciones. Si el material de parquización especificado no puede obtenerse, se deben presentar pruebas de no-disponibilidad a la Inspección de Obra, junto con la propuesta para la utilización de material equivalente.

Se deben proporcionar árboles en la cantidad, tamaño, género, especie y variedad indicados y proyectados para el trabajo de parquización.

Se deben suministrar plantas sanas, vigorosas, cultivadas en viveros reconocidos de acuerdo con las buenas prácticas hortícolas y deben estar libres de enfermedades, insectos, sol, lesiones, abrasiones o desfiguraciones.

Todas las plantas deben ser cultivadas en viveros en condiciones climáticas similares a las predominantes en la localidad del proyecto.

La Inspección de Obra podrá inspeccionar los árboles en el lugar de crecimiento, para observar el cumplimiento de los requisitos en cuanto a género, especie, variedad, tamaño y calidad. Asimismo, la Inspección de Obra mantiene el derecho a inspeccionar el tamaño y condición de los panes de tierra y sistemas radiculares, insectos, heridas y defectos latentes, y a rechazar el material no satisfactorio o defectuoso en cualquier momento durante el desarrollo del trabajo y hacer retirar de manera inmediata del lugar del proyecto los árboles rechazados.

Se deberá garantizar contra defectos que incluyen la muerte y crecimiento inadecuado, la calidad de todas las plantas durante un período de doce meses, contados a partir de la aceptación final de los trabajos.



Se deberán retirar y reemplazar aquellos árboles que se encontrarán muertos o en condición no saludable durante el período de garantía.

Ninguna planta podrá estar suelta en el contenedor.

Pueden utilizarse plantas de tamaño mayor al especificado en la lista de plantas si fuera aceptable para la Inspección de Obra, sin costo adicional.

La altura de los árboles medida desde la corona de las raíces hasta el extremo de la rama más alta no deberá ser inferior al tamaño mínimo indicado el listado de plantas.

No podrán existir marcas de la poda con un diámetro de más de 1" y dichas cicatrices deben mostrar una corteza vigorosa en todos los bordes.

Las ramas laterales deberán ser abundantes, fuertes y libres de zonas muertas, cicatrices u otras lesiones de las raíces o ramas.

Rotulación:

Se rotulará al menos una planta de cada variedad con una etiqueta impermeable debidamente asegurada indicando de manera legible el nombre botánico y el nombre vulgar.

Cuando se indique una disposición formal o un orden consecutivo de árboles, seleccionar plantas de altura y expansión uniformes y rotularlos o clasificarlos con número para asegurar la simetría durante la plantación. Todas las plantas de la misma especie deben ser iguales en forma

4 - PROVISIÓN DE TIERRA:

Se proveerá y colocará la cantidad de tierra negra que resulte necesario, de acuerdo a los datos emergentes del proyecto y al replanteo ejecutado en forma conjunta con la Inspección de Obra. Los hoyos de plantación se rellenarán con tierra negra provista por la Contratista.

Antes de la entrega de la tierra, se debe proporcionar a la Inspección de Obra un informe escrito indicando la ubicación de las propiedades de las que se extraerá la tierra, la profundidad a la que se extraerá, y los cultivos sembrados durante los dos últimos años. Una vez aprobado este informe, se entregará a pie de obra un camión de tierra que será indicativo de la calidad del material restante a suministrar.

La tierra debe ser de origen local o de áreas con características de suelo similares a las del emplazamiento del proyecto. Se debe obtener sólo de lugares con buen drenaje natural; no debe obtenerse de terrenos pantanos o bajos.

Se debe proporcionar tierra fértil, desmenuzable y negra natural de suelo superficial, razonablemente libre de subsuelo, arcilla, malezas, residuos, raíces, troncos, piedras mayores a 2" de medida, malezas entre las que se incluyen: rizomas de gramilla colorada / grama oficial (*agropyron repens*) y tubérculos de chufa salvaje / cebollín (*cyperus esculentus*). Debido a que algunos herbicidas son no selectivos y tienen un poder residual prolongado en el suelo, se debe determinar si la tierra a ser utilizada fue tratada recientemente con herbicida, el activo del herbicida y el número de aplicaciones deben determinarse antes de la entrega de la tierra.

Toda la tierra puede ser sometida a prueba, si la Inspección de Obra lo indicara, y encomendar un análisis de esta (a cargo de la Contratista), al INTA en la que se suministraran los siguientes datos:

- PH
- Contenido de materia orgánica
- _ Características texturales.
- _ Determinantes del N total, P y K.
- _ Sales solubles.
- _ Capacidad de Intercambio Catiónico.



5 - PROVISION DE MATERIALES COMPLEMENTARIOS:

Los materiales a utilizar, mejoradores del suelo y materiales fertilizantes deberán poseer certificados del fabricante o su marca registrada en el mercado. En caso contrario se deberá presentar información que demuestre que los materiales cumplen con los requisitos especificados.

1. Mejoradores del suelo:

Los mejoradores del suelo y sus condiciones específicas serán los que a continuación se detallan:

a) Turba: Material procedente de musgos del género Sphagnum de Tierra del Fuego, con inscripción en el SENASA.

Parámetros de calidad:

Materia orgánica sobre producto húmedo 30-40 %

Materia orgánica sobre producto seco 90-95 %

Cenizas sobre producto húmedo 2-3 %

Cenizas sobre producto seco 5-10 %

Humedad 60-70 %

PH en cloruro de calcio 3-5

Conductividad eléctrica 0,25-0,35 ms/cm

b) Perlita: Granulometría 10 mm.

c) Arena:

Granulometría mediana. Limpia, lavada, libre de elementos tóxicos.

d) Compost:

Limpia, tamizada, libre de elementos tóxicos y residuos, se recomienda la provisión de compost que brinda el CEAMSE.

e) Humus de lombriz o de conejo:

Libre de elementos tóxicos y residuos.

3. Tutores:

Proveer e instalar tutores según lo especificado ut supra en apartado.

4. Cubresuelos:

Chips o astillas de madera.

CAPITULO XIV - EQUIPAMIENTO

GENERALIDADES:

Quedan incluidos en el presente ítem la provisión de la mano de obra, materiales, equipo y maquinaria, dirección técnica, transporte y depósitos eventuales, necesarios para ejecutar los modelos y realizar las instalaciones fijas necesarias que se especifican en el pliego.

La ejecución se ajustará a lo expresado en los planos generales y de detalles, a estas especificaciones y a las indicaciones que le imparta la Inspección de Obra.

La Contratista deberá verificar las medidas y cantidades en obra y someterla a la aprobación de la Inspección de Obra.

Queda asimismo incluido dentro del precio estipulado para cada estructura, el costo de todas las partes accesorias metálicas complementarias. Estas partes accesorias también se considerarán incluidas dentro del precio de cotizaciones, salvo aclaración en contrario.

La colocación se hará de acuerdo a planos, los que deberán ser verificados por la Contratista antes de la ejecución de estas estructuras.

Responsabilidad técnica de la Contratista: la Contratista ejecutará los trabajos de tal suerte que resulten completos y adecuados a su fin, de acuerdo con las reglas del arte, en la forma que se indique en los documentos del contrato, aunque en los planos no figuren, o las especificaciones no mencionen todos los detalles, sin que ello tenga derecho a pago adicional alguno.

La Contratista estará obligado a realizar todas las observaciones o a proponer soluciones constructivas antes de comenzar los trabajos y a obtener la aprobación respectiva por parte de



la Inspección de Obra. De manera alguna podrá eximir su responsabilidad técnica en función de construir los trabajos de acuerdo a planos y especificaciones de la Inspección de Obra.

Nota: Queda expresamente indicado que se considerarán las especificaciones correspondientes Capítulo I. “Cláusulas Generales”, especialmente ítem 10 “Muestras”.

Muestras

Antes de iniciar la fabricación de los distintos elementos, la Contratista deberá presentar a la Inspección de Obra para su aprobación, muestras de los componentes y/o prototipos que oportunamente determine la Inspección de Obra.

Materiales

Todos los materiales que se utilicen en la elaboración y/o construcción del equipamiento deberán ser de primera calidad, de marcas reconocidas en plaza y responderán a las exigencias de las normas IRAM.

Las secciones de caños, chapas, maderas, hierros, etc., deberán responder al uso y exigencias a que serán sometidas, reservándose la Inspección de Obra el derecho de modificar y/o determinar oportunamente las medidas, espesores, de todos los materiales intervinientes en la fabricación y construcción del equipamiento.

Para todo lo especificado en este capítulo rigen las especificaciones técnicas de herrería, elementos premoldeados de hormigón y todos aquellos contenidos en el Pliego de Bases y Condiciones que complementen a los indicados en este capítulo.

Maderas

Se utilizarán maderas perfectamente estacionadas al aire libre, al abrigo del sol y la humedad. No deberán contener sáмого, ni albura, grietas, nudos saltadizos, partes afectadas por polillas y taladro, hendiduras longitudinales ni ningún otro defecto. El color y la veta serán uniformes para cada mueble.

La madera utilizada en la fabricación de los bancos, será del tipo viraró.

Se seleccionará evitando la presencia de nudos en piezas estructurales y puntos críticos de rozamiento. No se admitirán nudos sueltos en ningún caso.

Las piezas utilizadas tendrán todas sus caras perfectamente planas y los cantos redondeados con un radio de 25 mm incluso los correspondientes a cortes transversales.

Luego de ser cepillada la madera será fijada hasta lograr una superficie suave al tacto y libre de astillas.

Los agujeros para alojar tornillos serán fresados.

Toda la madera utilizada recibirá un tratamiento preservante consistente en una impregnación por el sistema de vacío/presión en autoclave para protegerla de los organismos destructores de la madera.

El agente conservador utilizado será una solución de cobre, cromo y arsénico, siendo este último elemento pentóxido de arsénico inorgánico.

Terminado el proceso de impregnación se deberá verificar en las piezas que deban estar en contacto con el suelo una retención mínima del preservante de 6,5 kg por m³ de madera. En las piezas que se utilicen para funciones sin contacto con el suelo esta retención podrá ser de 4 kg por m³ de madera.

El proceso de impregnación deberá ser realizado por una empresa autorizada y que cumpla con las regulaciones establecidas por la Agencia de Protección Ambiental (EPA) de los Estados Unidos de N.A. para proporcionar la máxima seguridad de protección ambiental y en todo de acuerdo con las Normas (RAM N° 9 505 sobre Preservación de las maderas.

Se exigirá una certificación de garantía sobre la calidad del tratamiento de preservación de la madera. Este certificado establecerá el tiempo durante el cual la madera podrá ser utilizada a la intemperie, en contacto con el suelo sin ser atacada por hongos ni insectos. Este tiempo no podrá ser menor de 30 años.

Todas las superficies coloreadas irán terminadas con un acabado satinado de alta protección para maderas, con base acuosa, resistente a los rayos ultravioletas formulado con pigmentos transparentes para no ocultar la veta color a elección. Será aplicado sobre superficie perfectamente limpia desengrasada y libre de polvo, por medio de soplete en dos manos



dejando pasar 8 a 12 horas entre mano y mano y lijado con lija N° 220 en el sentido de la veta luego de la 1° mano.

Herrajes

La colocación de herrajes será ejecutada en forma perfecta y serán sometidos con la debida anticipación a la aprobación de la Inspección de Obra.

Metales

Todos aquellos componentes de metal que intervengan en la fabricación de muebles, tanto fijos como móviles, deberán cumplir estrictamente las especificaciones de tratamiento anticorrosivo y terminación superficial.

En ningún caso las piezas deberán tener rebabas producto del sistema de producción elegido, ni marcas de matriz. Según se especifique, las piezas serán pintadas; este proceso se realizará cumpliendo las especificaciones de dureza y resistencia a la luz que se determinen.

Los perfiles, chapas y tubos responderán a las especificaciones de planos adjuntos.

Protección anticorrosiva: Todas las partes metálicas que no estén fabricadas en acero inoxidable, deberán poseer una protección contra agentes atmosféricos con un tratamiento de antióxido epoxi y terminación en esmalte poliuretánico acrílico.

Bulones.

Los bulones serán de acero de 12 mm de diámetro y/o los indicados en planos de detalle.

Tanto los bulones como tuercas y arandelas deberán contar con protección anticorrosiva.

Las tuercas tendrán sistema auto bloqueante de nylon con protección en zonas de roscas emergentes.

Tirafondos-Tornillos.

Seguirán las indicaciones de planos adjuntos deberán contar con protección anticorrosiva.

La Contratista presentará soluciones tecnológicas alternativas que imposibiliten el retiro de los elementos de sujeción de las piezas a fijar.

Premoldeados

Se considerarán las especificaciones correspondientes del presente pliego para la provisión y colocación de elementos premoldeados según planos generales y de detalle; bajo la supervisión de la Inspección de Obra.

La Contratista deberá preparar los planos de detalle, encuentros, juntas, piezas de anclaje, etc., en escala apropiada, y deberá obtener la aprobación de la Inspección de Obra antes de proceder a su ejecución.

Montaje

El montaje se ejecutará bajo la responsabilidad de la Contratista. Será obligación de la Contratista verificar conjuntamente con la Inspección de Obra la colocación exacta de las piezas de equipamiento.



Municipio de Lanus
Secretaría de Desarrollo Urbano
Subsecretaría de Obras de Arquitectura e Infraestructura
Dirección de Obras y Proyectos de Infraestructura Escolar

Obra: "PUESTA EN VALOR EN E.P. N°52 - MONTE CHINGOLO"

PLIEGO DE ESPECIFICACIONES TÉCNICAS PARTICULARES



MEMORIA DESCRIPTIVA

La presente obra tiene como objetivo realizar el reacondicionamiento de la cocina y torre de tanques de reserva y bombeo, la reparación de la cubierta de inclinada metálica y la reparación de grietas en aulas, de la Escuela E.P. N°52, ubicada en la calle Cnel. Pringles 4200, Monte Chingolo, Partido de Lanús.

La Contratista deberá concurrir al lugar, previo a la presentación de su oferta de precios, a verificar el alcance cualitativo y cuantitativo de los trabajos descriptos; en ese acto, la Contratista toma conocimiento del objeto del presente pliego, entendiéndose por lo tanto la totalidad de las tareas a realizar, se encuentren o no detalladas en el mismo.

La Contratista deberá considerar en su cotización, además de todos los trabajos descriptos en el presente, aquellos que, aunque no estén enunciados, sean necesarios o complementarios para realizar los trabajos conforme a su fin.



INDICE

1- TRABAJOS PRELIMINARES Y COMPLEMENTARIOS

Trabajos preliminares.

Obrador.

Cartel de obra

Cerco de obra y señalización.

Energía eléctrica.

Equipos y herramientas.

Metodología de trabajo.

Organización y replanteo.

2- DEMOLICION

2.1 Retiro de canaletas. CUBIERTAS

2.2 Retiro de tanques de reserva. TANQUES

2.3 Retiro de bombas de impulsión y todos sus componentes. TANQUES

2.4 Retiro de mesadas, zócalo y griferías. COCINA

2.5 Retiro de artefactos de iluminación y ventiladores de techo. COCINA

2.6 Demolición de mampostería e: 15cm. COCINA

2.7 Retiro de Carpinterías. COCINA

3- MAMPOSTERIA

3.1 Ladrillo común 15/30cm para reparaciones.

4- REVOQUES

4.1 Revoques exteriores. CUBIERTA

4.2 Reparación de fisuras sobre muros con llaves. AULAS

5- SOLADO

5.1 Banquina de H°A°. TANQUES Y BOMBAS

6- REVESTIMIENTOS

6.1 Reposición de azulejos 15x15cm. COCINA

7- CUBIERTA

7.1 Alero de Chapa acanalada. Estructura Metálica. Correas y cabios Perfiles conformados C galvanizados. Ménsulas en V para fijación a muro. CUBIERTA

7.2 Membrana asfáltica tipo Megaflex. Faja de 1,00m. Prov. y Col. CUBIERTA

8- CIELORRASO

8.1 Cielorraso suspendido de placa de roca de yeso tipo Durlock con buña perimetral. COCINA

9- CARPINTERIAS

9.1 Ajuste de puertas existentes. Incluye colocación de herrajes y todos sus componentes en falla. COCINA - S.MAQUINAS

9.2 V1- Ventana corrediza 1,00x0,50 línea Modena Aluar. COCINA
REJAS

9.3 R1 - Reja 2,00x9,00m Bastidor tubo 40x40, metal desplegado pesado y metal desplegado pesado. Incluye fijaciones. PATIO

9.4 R2 - Puerta Reja 1.55x2.00m Bastidor tubo 40x40, metal desplegado pesado. S.MAQUINAS

9.5 R3 - Reja de protección para carpintería: Bastidor de perfil ángulo 1 1/4 x 3/16 y malla Shulman con contramalla. Incluye fijaciones. COCINA

>>> VER PLANILLA ADJUNTA



10- PINTURA

- 10.1 Látex sobre muros interiores Antihongo tipo Sherwin Williams o similar. COCINA-S.MAQUINAS
- 10.2 Antihongo en cielorraso tipo Sherwin Williams o similar. DEPOSITO DE COCINA
- 10.3 Esmalte Sintético sobre cielorraso de madera (machimbre). Terminación satinado color a definir. COCINA
- 10.4 Esmalte Sintético sobre carpintería metálica (hojas y marcos). Terminación brillante color a definir. COCINA-S.MAQUINAS-REJA PATIO

11- INSTALACION SANITARIA

- 11.1 Tanque de reserva de Agua tipo "Rotoplas" 1000lts. Prov. y Col., con colector para reconexión de bajadas existentes
- 11.2 Tanque de bombeo modular "Rotoplas" 3500 lts con subida para alimentación de tanques de reserva, y sistema de provisión de agua directo de calle como alternativa. (Incl. Montaje de cañería termofusión para todo el sistema, 1 bomba a red + 2 bombas elevadoras alternadas 3/4hp centrifuga monofásica tipo "Pedrollo", válvulas, llaves y todos los componentes para el correcto funcionamiento). Prov. y Col.
COCINA
- 11.3 Mesada y Bajomesada Acero Inoxidable 430 1800x660mm h: 850mm Anti-Derrame con zócalo frontal h: 80mm. Bachón 600x500x400mm. Prov. y Col. COCINA
- 11.4 Pileta de acero inoxidable Johnson E54 - 54x36x24. Prov. y Col.
GRIFERÍAS
- 11.5 Grifería de mesada "FV" Pampa 0409.02/b6. Prov. y Col. COCINA
ACCESORIOS
- 11.6 Dispenser de jabón
- 11.7 Dispenser de papel

12- INSTALACION ELECTRICA

- 12.1 Readecuación de instalación eléctrica (tendido de cables, nuevas térmicas, disyuntor, tablero secundario, prolongación cañería para luces de emergencia). Incl. readecuación de tablero principal existente. COCINA - SALA DE MAQUINAS
- 12.2 Tablero eléctrico para bomba
- 12.3 Bocas de iluminación y tomas. (Incluye tendido, cableado, 2 tomas y 1 punto) Interior y exterior. COCINA/S.M
- 12.4 Luminarias led de pared. Plafón estanco hermético 2x18w con dos tubos led "Philips" TCW063 120cm. Incl. brazo metálico tubo cilíndrico diám 20mm e: 1.5mm. Prov. Y Col. COCINA/S.M
- 12.5 Luz de emergencias Atomlux 2020 led 24h. Incluye cañería de H° liviano, cable de alimentación y toma. Prov. y Col.

13- EQUIPAMIENTO

- 13.1 Bajomesada 2000x600mm. Estructura tubo estructural 40x40mm h: 0.85m. Terminación pintura al horno blanca. Regatones regulables. Estantes de fenólico de 1era. terminación laca al agua mate. Prov. y Col.
- 13.2 Almacén 2500x400x2000mm. Estructura tubo estructural 40x40mm terminación pintura al horno blanca. 5 Estantes de fenólico de 1era terminación laca al agua mate. Prov. y Col. COCINA
- 13.3 Chapa de acero inox 2.00x0.60m sobre pared cocina. COCINA
- 13.4 Estante acero inoxidable gastronómico 1.20m. COCINA
- 13.5 Mesada de granito gris mara (ancho 60cm). Incluye trasforo pileta y griferías. Zócalo de 5cm sobre mesada. COCINA

14- SEGURIDAD

- 14.1 Extintor tipo ABC de 5kg. Prov. y Col.
- 14.2 Botiquín de primeros auxilios para cocina

15- LIMPIEZA PERIODICA Y FINAL DE OBRA



16 - SEGURIDAD

17 - CONSERVACIÓN

18 - CALIDAD DE LOS MATERIALES

19- MATERIALES RECHAZADOS

20 - MEDICION DE LOS TRABAJOS

21 - TRABAJOS DEFECTUOSOS

22- OMISIONES Y OTROS



1- TRABAJOS PRELIMINARES

1.1. Trabajos preliminares, obrador, cartel de obra, cerco de obra y señalización. Energía eléctrica. Equipos y herramientas. Metodología de trabajo. Organización y replanteo.

Obrador

La Contratista tendrá obligación de proveer, dentro del monto del contrato, las instalaciones de un obrador, de acuerdo con las disposiciones vigentes en la Provincia de Buenos Aires y el Decreto N° 911/96 Ley 19.587 de Higiene y Seguridad de Trabajo, en cuanto a oficinas, depósitos, vestuarios, locales sanitarios, etc., tanto para el personal de la Contratista como para el de la Inspección.

Se podrán utilizar como obrador, las instalaciones existentes dentro del área de intervención, previa coordinación con la Inspección de Obra (en adelante la IO), a los fines de obtener la aprobación con que deberá contar la Contratista, previa a la ejecución de todas las obras provisionales para obradores, depósitos, vestuarios, oficina para la inspección, etc.

La vigilancia de la obra estará exclusivamente a cargo de la Contratista, que dispondrá de personal al efecto las 24 horas del día, tanto en días hábiles como en feriados.

Cartel de Obra

La Contratista colocará en el lugar que lo señale el organismo a cargo de la I.O., los carteles de obra similar al que se indica en el anexo según el diseño que se enviará mediante correo electrónico por la I.O. en conjunto con la Secretaría de Comunicación.

El cartel de proyecto tendrá una estructura de 3mx 1.5m con caños de 25/25 y 1.6mm Será con lona front de 3.20mx 1.70m impresa 4/0 con tensado y colocación.

La Contratista presentará para su aprobación la forma de fijación, previendo para la estructura y el propio cartel, la carga propia y de viento según normas CIRSOC. La ubicación definitiva será acordada con la Inspección de obra.

Cerco de Obra y Señalización

El área de obra deberá estar permanentemente cerrada por un cerco de obra, cuya cotización está incluida en el monto de la oferta. Quedará estrictamente prohibido colocar publicidad de ningún tipo.

La Contratista deberá efectuar las protecciones y señalizaciones, de acuerdo a las necesidades que resulten del avance de obra; se deberán proveer y colocar las defensas, pasarelas y señalizaciones necesarias para seguridad tanto del personal empleado como de terceras personas.

En el área de trabajo, la Contratista deberá contar con matafuegos tipo ABC en el área, en cantidad y carga suficiente. Deberá cumplir con toda la legislación vigente y la Ley de Tránsito 2449, Dto. Reg.779-95 y Ordenanza 32.999, en cuanto a señalamiento y demarcación de la zona de trabajos.

La Contratista deberá mantener durante todas las instancias de la duración del Contrato, las veredas y/o aceras en perfecto estado de conservación y tránsito para los peatones.

Energía Eléctrica

La energía eléctrica para uso de obra se tomará del edificio existente; se colocará un tablero de obra a cargo de la Contratista con las protecciones correspondientes. A la finalización de la obra, los materiales usados serán retirados quedando en propiedad de la Contratista.

Equipos y Herramientas

La Contratista proveerá todas las herramientas comunes, especiales y de corte mecánico, soldadoras, compresores, equipos y máquinas de todo tipo, y los vehículos de transporte necesarios para la ejecución correcta de las tareas previstas en su contrato.

Metodología de Trabajo

Antes del inicio de las tareas, es obligación de la Contratista, desarrollar toda la Ingeniería de detalle necesaria para alcanzar un nivel apto para la concreción de los trabajos objeto del presente pliego; entregara a la I.O. la documentación necesaria para la correcta interpretación de las soluciones propuestas, especificando materiales a emplear y sus proveedores, quedando a criterio de la I.O. su aprobación.



Si durante el desarrollo de los trabajos fuera necesario modificar alguna de las soluciones propuestas, la Contratista presentará la documentación necesaria para evaluar la alternativa propuesta y obtener su aprobación.

Cabe aclarar, que todas aquellas alteraciones o roturas que se pudieran producir en forma adyacente a los trabajos objeto del presente pliego, como consecuencia de los trabajos de demolición o remoción, tanto de revestimientos, cielorrasos, instalaciones y/o de cualquier otra índole, deberán ser reparadas a exclusivo costo de la Contratista y sin que por ello tenga derecho a pago adicional alguno.

La Contratista deberá confeccionar los planos de obra y tramitar los permisos correspondientes para realizar los trabajos; al finalizar los trabajos, deberá gestionar y obtener los planos conforme a obra; estarán a su cargo todos los gastos que las tareas antes mencionadas generen, entendiéndose por gastos los aranceles, derechos, tasas, honorarios profesionales etc.

Organización

La obra deberá ser programada y ejecutada procurando evitar a los vecinos, inconvenientes referidos a previsiones de uso y compatibilidad de funciones; toda situación de excepción, deberá ser comunicada a la Inspección de Obra en forma inmediata, y resolverse a la brevedad.

Ante interferencias con otros gremios que puedan trabajar en el mismo sector, se repetirá el mismo procedimiento.

Replanteo

Una vez en posesión del edificio, a efectos de proceder a la verificación de los elementos a ser removidos y los niveles existentes en el mismo, la Contratista efectuará un replanteo y determinará conjuntamente con la I.O. Los niveles a fijar según la documentación de proyecto, elaborando un plano conforme a lo verificado que entregará a la Inspección de Obra con las observaciones que pudieran corresponder.

2- DEMOLICIONES - Incluye retiro de escombros

Generalidades:

La Contratista deberá retirar fuera del ámbito de la obra todos los escombros preexistentes en la obra, aquellos productos de la ejecución de veredas, y otros, siendo a su exclusiva cuenta y cargo, debiendo considerarlo en su oferta; hasta ese momento, se dispondrán embolsados o contenidos por tableros, manteniendo la limpieza del área de trabajo.

Los materiales se retirarán de la zona de trabajo, cubiertos completamente con lonas a efectos de impedir su caída durante el transporte.

Esta descripción puede omitir algunas demoliciones particulares que no estén incluidas en planos o que, aunque no estén expresamente indicadas sean necesarias por razones constructivas y/o técnicas. Esta circunstancia no da derecho alguno a la Contratista para reclamo de pagos adicionales y queda explicitado que este rubro abarca todas las demoliciones que sean necesarias de acuerdo con el objeto final de los trabajos.

Los trabajos especificados comprenden:

2.1 Retiro de canaletas. CUBIERTAS

Se retirará la totalidad de las canaletas de la cubierta para ejecución de aleros (ver plano 01).

2.2 Retiro de tanques de reserva. TANQUES

Se retirará la totalidad de los tanques de reserva para realizar la instalación de nuevos tanques (ver plano 01).

2.3 Retiro de bombas de impulsión y todos sus componentes. TANQUES

Se retirarán las bombas y la totalidad de sus componentes para ejecutar la nueva instalación sanitaria (ver plano 01 y 03).

2.4 Retiro de mesadas, zócalo y griferías. COCINA

Se realizará el retiro total de mesadas y bajomesadas con todos sus componentes e instalaciones para la instalación de nuevo mobiliario de cocina (ver plano 02).

2.5 Retiro de artefactos de iluminación y ventiladores de techo. DEPOSITO y COCINA

Se retirarán todos los artefactos de iluminación y ventiladores de techo y pared de la Cocina y Depósito.

2.6 Demolición de mampostería e: 15cm. DEPOSITO COCINA

Se realizará la demolición de mampostería para colocación de nueva ventana V1 (1.00x0.50m)

2.7 Retiro de Carpinterías. DEPOSITO COCINA

Se retirará la ventana existente en depósito de cocina, a continuación se cerrara el vano.

3- MAMPOSTERIA

Generalidades:

La mampostería se ejecutará sujeta a las siguientes exigencias:

- Se respetará en un todo la calidad de los materiales correspondientes.
- Los ladrillos se colocarán mojados.
- Sin golpearlos, se los hará resbalar sobre la mezcla, apretándolos de manera que ésta rebasa las juntas.
- El espesor de los lechos de morteros no excederá de un centímetro y medio.
- Las hiladas de ladrillos se colocarán utilizando la plomada, el nivel, las reglas, etc., de modo que resulten horizontales, a plomo y alineados, coincidiendo sus ejes con los indicados o resultante de los planos correspondiente.
- Los muros que se crucen y empalmen, serán trabados en todas las hiladas.
- En muros donde esté previsto bajadas embutidas, se dejará en el lugar indicado, el nicho correspondiente.
- Se ejecutarán todos los conductos indicados en planos, como así también todos aquellos necesarios por disposiciones reglamentarias o para el correcto funcionamiento de las instalaciones. En cada caso la Inspección dará las instrucciones generales para su construcción y/o terminación de revoques o revestimientos.

3.1 Ladrillo común 15/30cm para reparaciones.

Se utilizaran ladrillos comunes para cierre de vanos, recuadros y rectificaciones de muros.

4- REVOQUES

Generalidades:

Las mezclas se batirán mecánicamente, dosificando sus proporciones en recipientes adecuados. No se fabricará más mezcla de cal que la que se deba usar durante el día, ni más mezcla de cemento portland que la que vaya a usarse dentro del medio jornal de su fabricación.

Toda mezcla de cal que hubiere secado o que no pudiese volver a ablandarse con las amasadoras sin añadir agua, serán desechadas. Igualmente será desechada sin intentar ablandarla, toda mezcla de cemento portland que haya comenzado a fraguar. Salvo los casos en que se especifiquen expresamente, los revoques tendrán un espesor mínimo de 1,5 cm en total, de los cuales entre 3 y 5 mm corresponderán al enlucido. Los revoques no deberán presentar superficies alabeadas, ni fuera de plomo, rebarbas u otros defectos cualesquiera. Tendrán aristas rectas.

Para cualquier tipo de revoque, el Contratista preparará las muestras que la Inspección de Obra requiera hasta lograr su aprobación. Antes de comenzar el trabajo de revoques, se deberá verificar el perfecto aplomado de los marcos, el paralelismo de las mochetas o aristas y la horizontalidad del cielorraso.



Se deberá ejecutar puntos y fajas aplomadas con una separación mínima de 1,50 m., el mortero será arrojado con fuerza sobre la mampostería para que penetre en las juntas o intersticios de la misma. La terminación del revoque se realizará mediante alisadores, logrando superficies sin depresiones ni alabeos, libre de manchas, rugosidades, ondulaciones y otras fallas.

Para la uniformidad de los revoques en general y a fin de evitar grietas, toda viga o columna de cemento armado, debe ser aislada y recubierta con metal desplegado, trabada y bien asegurada a la mampostería con clavos y alambre de hierro galvanizado.

4.1 Revoques exteriores. CUBIERTA

Rígen para todas las reparaciones de cargas y muros exteriores de cubierta, con la aclaración de que antes de la ejecución del jaharro se aplicará sobre el muro una "azotada" hidrófuga con un mortero de cemento y arena (1:3+10%).

4.2 Reparación de fisuras sobre muros con llaves. AULAS

Se realizará en los muros afectados por la ampliación de obra (ver plano 01). La misma se realizará picando transversalmente a la dirección de la grieta con una longitud de 25cm de cada lado de la misma y 10 cm en sentido de la grieta de manera de formar una Z para cada llave de fe diámetro 6 cada 20cm entre ellas. El mortero que se utilizara será del tipo "L" 1:3 (cemento, arena) el que se dejará rehundido para luego aplicar la terminación que corresponda.

5- SOLADO

5.1 Banquina de H°A°. TANQUES Y BOMBAS

En la Sala de Bombas se ejecutara una banquina de hormigón armado h: 20cm, para los tanques de bombeo se realizará una banquina para apoyar uno de los dos tanques respetando la altura de la banquina existente h: 35cm. Ver plano 03.

6- REVESTIMIENTOS

6.1 Reposición de azulejos 15x15cm. COCINA

En los lugares donde se haya retirado los azulejos quebrados (COCINA), fracturados o donde hubiere faltantes, se colocarán azulejos del mismo diseño o color que los circundantes, recomponiendo de esta forma el diseño original del conjunto. Serán cubiertos con piezas nuevas, realizadas con la metodología de fabricación, composición, resistencia, diseños y color equivalentes al original. Las piezas retiradas por estar desprendidas serán recolocadas en el mismo lugar de donde se sacaron una vez recompuesto el asiento.

7- CUBIERTA

7.1 Alero de Chapa acanalada. Estructura Metálica. Correas y cabios Perfiles conformados C galvanizados. Ménsulas en V para fijación a muro. CUBIERTA

El ítem comprende la ejecución de Alero entre 0.60m y 1.40m (ver plano 01) en todo el perímetro donde se realizó el retiro de canaleta, de esta manera dará el agua escurrirá por el alero sin afectar al muro.

Detalle de Alero:

- 0.60m y 1.40m de vuelo.
- Estructura metálica c/tubo estructural 40x20mm con pendiente de 20%. Cubierta de chapa lisa N°25. Ver plano
- La fijación al muro con broca química

No se colocará canaleta, se mantendrá el escurrimiento libre.

7.2 Membrana asfáltica tipo Megaflex. Faja de 1,00m. Prov. y Col. CUBIERTA

Los trabajos consistirán en la impermeabilización de la cubierta, con la reparación y/o reemplazo de las membranas deterioradas en los muros de carga.



En primer lugar, se deberá hacer una verificación en obra para identificar la ubicación de las filtraciones y la gravedad de las mismas. Para ello es necesario como primera medida retirar la membrana de los sectores afectados.

Los trabajos incluyen:

- Retiro de membrana existente
- Reparación de muros de carga.
- Instalación de nueva membrana

Se colocará nueva membrana geotextil tipo Megaflex o calidad equivalente; esta tarea, deberá incluir la presentación, para su evaluación y eventual aprobación, de la documentación referida al detalle constructivo para resolver el encuentro de la membrana hidrófuga y los desagües pluviales horizontales, a nivel cubierta, y las correspondientes bajadas.

8- CIELORRASO

8.1 Cielorraso suspendido de placa de roca de yeso tipo Durlock con buña perimetral. COCINA

El ítem comprende la ejecución de cielorrasos suspendido en depósito de cocina (ver plano 02). En el sector de lavatorios será un cielorraso tipo cajón para ocultar la cañería de extracción de aire. Ver plano de cielorrasos y cortes

Generalidades:

La Contratista deberá colocar cielorraso suspendido de yeso tipo "Durlock" o similar en las áreas indicadas en plano, con placa de yeso de 12.5mm.

La superficie plana de los cielorrasos será perfectamente lisa, sin manchas ni retoques aparentes. No podrán presentar alabeos, bombeos o depresiones, debiendo resultar aristas rectilíneas de la intersección de las distintas superficies.

Se cuidará especialmente el paralelismo del cielorraso con los cabezales de los marcos, contramarcos y todo otro elemento que esté próximo al mismo.

Se preverá el refuerzo de la estructura de sostén para recibir las luminarias y otros elementos. Llevará buña perimetral de terminación con perfil Z.

9- CARPINTERIAS

A continuación un listado de las carpinterías solicitadas:

9.1	Ajuste de puertas existentes. Incluye colocación de herrajes y todos sus componentes en falla. COCINA - S.MAQUINAS	gl	1.00
9.2	V1- Ventana corrediza 1,00x0,50 línea Modena Aluar. COCINA	u	1.00
REJAS			
9.3	R1 - Reja 2,00x9,00m Bastidor tubo 40x40, metal desplegado pesado y metal desplegado pesado. Incluye fijaciones. PATIO	u	1.00
9.4	R2 - Puerta Reja 1.55x2.00m Bastidor tubo 40x40, metal desplegado pesado. S.MAQUINAS	u	1.00
9.5	R3 - Reja de protección para carpintería: Bastidor de perfil ángulo 1 1/4 x 3/16 y malla Shulman con contramalla. Incluye fijaciones. COCINA	u	1.00

>>> VER PLANILLA ADJUNTA

10- PINTURA

Generalidades:

Incluye todos los trabajos de pintura, estando a cargo de la Contratista la provisión de andamios, balancines, silletas, escaleras, caballetes, etc. Se deberá incluir también la limpieza previa de los elementos y otra general al concluir los trabajos.

Si por deficiencia en el material, mano de obra o cualquier otra causa, no se satisfagan las exigencias de perfecta terminación y acabado fijadas por la I.O., la Contratista tomará las



previsiones del caso y dará las manos necesarias, además de las especificadas, para lograr un acabado perfecto, sin que esto constituya un trabajo adicional.

La Contratista deberá tomar las precauciones necesarias a los efectos de no manchar otras estructuras tales como vidrios, pisos, revestimientos, cielorrasos, panelerías, artefactos eléctricos, etc., pues en el caso en que esto ocurra, será por su cuenta y cargo la limpieza y/o reposición de los mismos a sólo juicio de la I.O.

Los trabajos de pintura se ejecutarán de acuerdo a las reglas del arte, debiendo todos los elementos ser limpiados prolijamente y preparados en forma conveniente antes de recibir las sucesivas manos de pintura, los defectos que pudieran presentar serán corregidos antes de proceder a pintarlos.

Se deberá tener especial cuidado en el preparado de toda superficie a pintar, no admitiéndose trabajos con acabados defectuosos.

Será condición indispensable para la aceptación de los trabajos que tengan un acabado perfecto, no admitiéndose que presenten señales de pinceladas, pelos, etc.

Los materiales a emplear serán de primera marca, Revear, Sherwin Williams o calidad equivalente, debiendo ser llevados a la obra en sus envases originales, cerrados y con su sello de garantía; en todos los casos y sin excepción se deberán seguir las instrucciones del fabricante en cuanto a herramientas a utilizar para aplicar los productos, tiempo de secado entre manos, cantidad de producto a aplicar por mano, utilización de diluyentes, etc.

Será responsabilidad de la Contratista solicitar el código de color a la I.O. mediante nota de pedido, debiendo realizar de igual modo las pruebas de color correspondientes sujetas a aprobación.

10.1 Látex sobre muros interiores Antihongo tipo Sherwin Williams o similar. COCINA-S.MAQUINAS

En la Cocina y Sala de Máquinas la contratista deberá:

1. Aplicar una mano de fijador Sherwin Williams o calidad equivalente.
2. Aplicar las manos de pintura látex Sherwin Williams, que fueran menester para obtener un correcto acabado de las superficies, siguiendo las instrucciones del fabricante en cuanto a herramientas a utilizar, tiempo de secado entre manos, cantidad de pintura a aplicar por mano, utilización de diluyentes, etc.

Como mínimo se aplicará dos manos.

Color: A definir en obra.

Todos los colores serán preparados por máquina, estando prohibido el uso de entonadores.

Se debe tener en cuenta que, de existir muros con pintura del tipo sintética, se debe proceder al preparado de la superficie lijándola en su totalidad para retirar restos de pintura vieja y facilitar los trabajos a ejecutar, asegurando de esta forma la uniformidad de colores sin vetas de capas anteriores.

De corresponder, se realizará un friso con esmalte sintético, color y altura a definir por la I.O.

10.2 Pintura en Cielorrasos Antihongo tipo Sherwin Williams o similar. COCINA

Este ítem describe la terminación del cielorraso de Depósito de Cocina.

Después de haber preparado las superficies (lijando restos de pintura anterior, reparando grietas con enduido, etc.) se le dará una mano de imprimación incolora y luego dos manos de pintura látex acrílico para cielorrasos. Los colores se ajustarán a las indicaciones de la Inspección de Obra.

En los cielorrasos se deberá enduir eliminando defectos antes de aplicar una mano de base y dos manos de pintura para cielorrasos anti hongo "Z-10" de Sherwin Williams o equivalente.

Color: Blanco; se realizarán pruebas de color a aprobar por la IO.

Todos los colores serán preparados por máquina, estando prohibido el uso de entonadores.

10.3 Esmalte Sintético sobre cielorraso de madera (machimbre). Terminación satinado color a definir. COCINA

Este ítem describe la terminación del cielorraso de machimbre (incl. Cabios y cumbresas) de Cocina.

En el resto de las carpinterías la terminación se hará con Esmalte sintético satinado, de primera calidad, siguiendo las instrucciones de fábrica y conforme a las indicaciones de la Inspección de Obra. Entre mano y mano de pintura, se repasará la superficie con lija fina y se retocarán puntualmente aquellos sectores que lo requieran. El polvo resultante se debe eliminar con cepillos de cerda limpios y secos. Cada mano se aplicará en dirección perpendicular a la anterior. La Contratista preparará las muestras de colores de pintura le indique la Inspección de Obra, solicitando su autorización antes de proceder a la aplicación en forma generalizada. Cuando se trata de pintar la superficie de la madera limpiada (o cuando se trate de madera nueva) se aplicará una primera mano de fondo sintético blanco para madera, de primera calidad, dejándolo secar al menos 24 horas. Posteriormente se aplicarán tres (3) manos de esmalte sintético (mate o semi mate), Satino o similar, de primera calidad, una en forma perpendicular a la otra y dejando secar unas doce horas entre cada mano. La prestación incluye los eventuales retoques de pintura y/o barnices, que se requieran para entregar el trabajo en perfectas condiciones al finalizar la obra.

10.4 Esmalte Sintético sobre carpintería metálica (hojas y marcos). Terminación brillante color a definir. COCINA-S.MAQUINAS-REJA PATIO

Se pintaran todas las carpinterías existentes y las nuevas rejas en Patio y Cocina.

Se las limpiará a fondo con medios mecánicos, se las desengrasará y se aplicarán a soplete dos manos de anti óxido al bicromato de zinc, de diferente color a verificar por la I.O.

Luego se aplicará a Soplete el siguiente producto: Esmalte sintético Ferroxin color forjado, o equivalente similar.

Acabado: brillante

Aplicación: a soplete. Como mínimo se aplicará dos manos.

Color: A definir en obra; se realizarán pruebas de color a aprobar por la I.O.

Todos los colores serán preparados por máquina, estando prohibido el uso de entonadores

11- INSTALACION SANITARIA

Generalidades:

Los trabajos se efectuarán en un todo de acuerdo con las reglamentaciones vigentes en el orden local, en cuanto al suministro de los servicios públicos de agua, con los planos proyectados, estas especificaciones y las indicaciones que imparta la I.O.

La obra consistirá en la ejecución de todos los trabajos y la provisión de todos los materiales que sean necesarios para realizar las instalaciones de acuerdo a las reglas del arte, incluyendo la provisión de cualquier trabajo accesorio, o complementario que sea requerido para el completo y correcto funcionamiento de las instalaciones, y buena terminación de las mismas, estén o no previstos y/o especificados en el presente pliego de condiciones.

Estará a cargo de La Contratista, la realización de la pruebas de estanqueidad de cañerías de distribución de agua (sometidas a presión) y desagües (a cañería llena), sin que ello dé lugar a adicional alguno.

La Contratista deberá prever la instalación de desagües pluviales a vereda.

Deberá formar parte de la oferta de la Contratista, la verificación del estado de limpieza, de hermeticidad de tapas y ventilaciones reglamentarias del tanque de reserva, y la corrección de alguno de estos puntos si fuera necesario.

Serán por cuenta y cargo de La Contratista la provisión de la mano de obra y los materiales para la ejecución de los siguientes trabajos:

- Provisión y colocación de tanque de bombeo modular "Rotoplas" 1500 lts con subida para alimentación de tanques de reserva, y sistema de provisión de agua directo de calle como



alternativa. (Incl. Montaje de cañería termo fusión para todo el sistema, 1 bomba a red + 2 bombas elevadoras alternadas, válvulas, llaves y todos los componentes para el correcto funcionamiento). Prov. Y Col

Por otro lado La Contratista deberá controlar, revisar el estado de las instalaciones del edificio existente; y si es necesario serán cambiadas y/o reparadas con la aprobación de la I.O. Se detallará a continuación las tareas a realizar:

Prueba de las instalaciones

Se realizarán todas las pruebas necesarias para garantizar el correcto funcionamiento y estanqueidad de la instalación sanitaria, las que serán ejecutadas por la adjudicataria con la supervisión de la Inspección de Obra. Esta tarea se hará sobre las instalaciones existentes y sobre las nuevas instalaciones. Las correcciones por eventuales fallas de diseño, negligencia, falencia de materiales o defectuosa ejecución quedaran a cargo de la adjudicataria.

La instalación no deberá cubrirse hasta no ser inspeccionada por la Inspección de Obra

Tanques de reserva

Se colocarán los nuevos tanques de reserva de agua de Acero Inoxidable Línea "Affinity" o similar, con cañería de alimentación, bombas de impulsión, colector de bajadas, equipos de bombeo y cañerías de bajadas de agua. Se proveerá y colocara también un tanque de bombeo tipo "Affinity" o similar, de 500 lts aprox.

La Contratista deberá verificar, según la demanda y consumo, si la capacidad de los tanques es la adecuada. De no ser así deberá presentar su propuesta que deberá ser previamente aprobada por la Inspección de Obra.

Para baños

Se realizará la nueva instalación de agua fría y caliente y desagües cloacales en todos los baños nuevos.

Se realizará prueba de estanqueidad para cañerías existentes de desagües, y prueba de presión sobre la cañería de distribución de agua, para lo cual la contratista deberá presentar, para la aprobación de la IO, la secuencia de tareas.

Se cambiarán todas aquellas cañerías que no cumplan con las pruebas antes mencionadas, sin que ello dé lugar a adicional alguno.

Se instalarán desagües cloacales conectados a la/s cámara/s de inspección existentes; instalación de agua fría y caliente desde tanque de reserva y termotanque.

Provisión y colocación de mesadas, artefactos, griferías, válvulas de descarga de mingitorios e inodoros, y accesorios.

Normas, Reglamentaciones y Documentación.-

La Contratista deberá realizar los planos reglamentarios y cálculos de consumo, bajo la responsabilidad de su firma o de su representante técnico habilitado.

Deberá presentar planos conforme a obra de las instalaciones ejecutadas con sus correspondientes aprobaciones oficiales.

La confección de planos legales y planos de obra son tareas de inicio inmediato, y requisito para que se apruebe el primer certificado de obra; para lo cual es imprescindible además, acreditar fehacientemente el inicio de las tramitaciones. Así mismo los planos "conforme a obra" son un elemento indispensable para la aprobación del último certificado de avance de obra.

Toda documentación entregada por La Contratista, sea legal o de obra se hará por archivos digitales y copia impresa.

Materiales.-

Para desagües cloacales y pluviales, las cañerías serán de polipropileno sanitario Aquaducto o calidad equivalente de 0,110 de diámetro y 3.2 mm de espesor de pared; las piletas de piso



serán del mismo material y marca y dispondrán de marco y reja de bronce cromado; las bocas de acceso y/o inspección dispondrán de marco y tapa de bronce cromado de 0,20 x 0,20 m. con doble cierre hermético; para las conexiones y descargas se emplearan productos Delta o de similar calidad.

La alimentación de agua fría y caliente, se realizará con sistema cañería termofusión Aquasystem o calidad equivalente.; llaves de paso por local, marca FV.

Los artefactos, griferías serán de la línea Ferrum y FV, respectivamente, o calidad equivalente, sujetos a la aprobación de la Dirección.

11.1 Tanque de reserva de Agua tipo "Rotoplas" 1000lts. Prov. y Col., con colector para reconexión de bajadas existentes

El presente ítem se refiere a la instalación sanitaria completa de Tanques de bombeo (ver plano 03).

A continuación se describen las tareas a ejecutar:

- Instalación de cañería y 5 tanques de bombeo de 1000lts.
- Instalación de colector para todas las bajadas existentes e instalación de todos los componentes necesarios para su correcto funcionamiento

11.2 Tanque de bombeo modular "Rotoplas" 3500 lts con subida para alimentación de tanques de reserva, y sistema de provisión de agua directo de calle como alternativa. (Incl. Montaje de cañería termofusión para todo el sistema, 1 bomba a red + 2 bombas elevadoras alternadas 3/4hp centrífuga monofásica tipo "Pedrollo", válvulas, llaves y todos los componentes para el correcto funcionamiento). Prov. y Col.

El presente ítem se refiere a la instalación sanitaria completa de bombeo en la Sala de Máquinas (ver plano 03).

A continuación se describen las tareas a ejecutar:

- Conexión de tanques a agua de red
- Conexión de bomba a red y 2 bombas elevadoras alternadas a tanques de bombeo
- Instalación de cañería y 2 tanques de bombeo de 3000lts.
- Instalación de colector e instalación de todos los componentes necesarios para su correcto funcionamiento
-

A continuación se enumera el equipamiento sanitario a instalar

Cocina			
11.3	Mesada y Bajomesada Acero Inoxidable 430 1800x660mm h: 850mm Anti-Derrame con zócalo frontal h: 80mm. Bachón 600x500x400mm. Prov. y Col. COCINA	u	1
11.4	Pileta de acero inoxidable Johnson E54 - 54x36x24. Prov. y Col.	u	1
Griferías			
11.5	Grifería de mesada "FV" Pampa 0409.02/b6. Prov. y Col. COCINA	u	2
Accesorios			
11.6	Dispenser de jabón	u	2
11.7	Dispenser de papel	u	2

12- INSTALACION ELECTRICA

Generalidades:

Toda la instalación eléctrica en general se ajustará al "Reglamento para la ejecución de instalaciones eléctricas en inmuebles – AEA 90364" (última edición). Todos los materiales eléctricos y/o elementos utilizados en la presente instalación deberán ser nuevos, de fabricación nacional y cumplir con las normas IRAM o IEC correspondientes.

Incluye la provisión de materiales, mano de obra y equipos para ejecutar las instalaciones eléctricas completas, en el sector de intervención, incluyendo además aquellos elementos o accesorios que sin estar expresamente especificados o indicados en planos, sean necesarios para el correcto funcionamiento de las mismas.

La Contratista deberá presentar, antes de comenzar los trabajos un Plano Proyecto de toda la instalación eléctrica y un informe de los materiales utilizados, firmado por profesional debidamente matriculado con incumbencias en la materia. Una copia fiel de dicho proyecto se presentará ante la Dirección de Obras y Mantenimiento de Redes Urbanas con la documentación anexa que corresponda. Los planos obrantes como información adjunta al presente, son a título orientativo.

No se podrán iniciar los trabajos sin previa autorización de la I.O. al plano presentado.

Finalizada la obra y previo a su entrega, la empresa contratista estará obligada a realizar una medición de cada una de la Resistencia de Puesta a Tierra, que haya ejecutado o sean existentes, en cada uno de los electrodos y el borne de tierra de un tomacorriente designado por Dirección de Obras y Mantenimiento de Redes Urbanas. Se producirá y presentará un Protocolo con el resultado de la medición mencionada, firmado por profesional matriculado con incumbencias en la materia y presentado ante la Dirección de Obras y Mantenimiento de Redes Urbanas.

Alcance:

Se encuentran incluidos los siguientes trabajos, de acuerdo al plano 02, 03 y el detalle a continuación:

- Instalación completa de tomas y bocas.
- Colocación de artefactos eléctricos
- Instalación de bombas
- Instalación de tableros eléctricos

Los materiales y elementos a utilizar para la ejecución de los trabajos serán normalizados, nuevos y de primera calidad.

Las cañerías y las cajas serán de hierro semi pesado, con uniones galvanizadas, roscadas; los de cables serán "Pirelli", anti llama, o calidad equivalente; llaves, módulos, y sus respectivas tapas, serán de la línea "Cambre" o equivalente color blanco.

12.1 Readecuación de instalación eléctrica (tendido de cables, nuevas térmicas, disyuntor, tablero secundario, prolongación cañería para luces de emergencia). Incl. readecuación de tablero principal existente. COCINA - SALA DE MAQUINAS

El ítem comprende la readecuación del circuito eléctrico de Cocina y Sala de Máquinas para circuitos de iluminación, tomas, tableros, y luces de emergencia.

A continuación se enumeran los componentes a instalar:

12.2	Tablero eléctrico para bomba	u	1
12.3	Bocas de iluminación y tomas. (Incluye tendido, cableado, 2 tomas y 1 punto) Interior y exterior. COCINA/S.M	u	20
12.4	Luminarias led de pared. Plafón estanco hermético 2x18w con dos tubos led "Philips" TCW063 120cm. Incl. brazo metálico tubo cilíndrico diám 20mm e: 1.5mm. Prov. Y Col. COCINA/S.M	u	10
12.5	Luz de emergencias Atomlux 2020 led 24h. Incluye cañería de H° liviano, cable de alimentación y toma. Prov. Y Col.	u	4

13- EQUIPAMIENTO

13.1	Bajomesada 2000x600mm. Estructura tubo estructural 40x40mm h: 0.85m. Terminación pintura al horno blanca. Regatones regulables. Estantes de fenólico de 1era. Terminación laca al agua mate. Prov. y Col.	ml	10
------	---	----	----



Almacén 2500x400x2000mm. Estructura tubo estructural 40x40mm terminación pintura al horno blanca. 5 Estantes de fenólico de 1era terminación laca al agua mate. Prov. y		
13.2	Col. COCINA	u 2
13.3	Chapa de acero inox 2.00x0.60m sobre pared cocina. COCINA	u 1.00
13.4	Estante acero inoxidable gastronómico 1.20m. COCINA	u 3.00
Mesada de granito gris mara (ancho 60cm). Incluye trasforo pileta y griferías. Zócalo de		
13.5	5cm sobre mesada. COCINA	ml 10.00

14- SEGURIDAD

14.1 Extintor tipo ABC de 5kg. Prov. y Col.

Se colocará un extintor en la ubicación que la I.O. indique. La altura máxima del matafuego será de 1.70m, tomándose la misma desde el piso hasta la válvula del extintor. Todos los matafuegos se ajustarán a las normas IRAM correspondientes, poseerán sello de conformidad IRAM y tarjeta de habilitación municipal si correspondiere.

14.2 Botiquín de primeros auxilios para cocina

Se instalara botiquín equipado para ser utilizado a los efectos de una cocina gastronómica. La empresa presentara modelo para su aprobación.

15- LIMPIEZA PERIODICA Y FINAL DE OBRA

14.1 Limpieza periódica y final de obra. Retiro de volquetes.

La Contratista debe cumplir con las recomendaciones descriptas en el “Protocolo de Recomendaciones prácticas COVID-19” actualizado a la fecha que dicte la Unión Obrera de la Construcción de la República Argentina (UOCRA) y la Cámara Argentina de la Construcción (CAMARCO).

Al inicio de los trabajos, se instalará un (1) dispenser de alcohol en gel en la entrada principal de cada Establecimiento afectado a la presente obra, el cual permanecerá en el lugar luego de finalizada la misma.

Limpieza periódica. Retiro de volquetes.

Será obligación de la Contratista mantener en la obra y en el obrador, la obra limpia; no podrá acumular basura sin embolsarla y retirarla diariamente. Los materiales sobrantes de las obras deberán retirarse dentro de los dos días de terminarse las mismas. A la terminación de los trabajos deberá entregar la obra y los espacios antes ocupados, en perfecto estado de limpieza y sin ninguna clase de residuos ni equipos de su propiedad.

La descarga de material de demolición deberá realizarse por cuenta de la Contratista en el lugar habilitado.

Limpieza final de obra y obrador

Exterior:

Las superficies libres que queden dentro de los límites totales del terreno donde se ha realizado el mantenimiento, trabajo menor de mantenimiento u obra se entregarán perfectamente niveladas y enrasadas, libres de malezas, arbustos, residuos, etc., realizando el corte del césped si lo hubiera.

Asimismo, deberá procederse a la remoción, cegado, cierre o desmantelamiento de toda construcción y/o instalación provisoria, dejando la totalidad del predio en condiciones de inmediato uso, retirando también todas las maquinarias utilizadas por la Contratista y procediendo al acarreo de los sobrantes tales como tierra, escombros, maderas, envases, etc.

Interior:

Los locales se limpiarán íntegramente, cuidando los detalles y la terminación prolija de los trabajos ejecutados, dejándolos en condiciones de inmediato uso.



Los vidrios, espejos, herrajes y broncearía se entregarán perfectamente limpios, debiéndose utilizar elementos o productos apropiados, evitando el deterioro de otras partes de la construcción. Las manchas de pintura, se eliminarán sin rayar las superficies.

Los revestimientos interiores y exteriores, se cepillarán para eliminar el polvo o cualquier otro material extraño al paramento, se limpiarán prolijamente sus juntas y se procederá a lavarlos con detergentes y agua. En caso de presentar manchas resistentes a esa limpieza primaria se lavarán nuevamente, con los productos adecuados siguiendo las indicaciones del fabricante del revestimiento para remover tales defectos y luego volver a lavarlos con agua y detergente.

Los artefactos sanitarios enlozados, se limpiarán con detergente rebajado, y en caso inevitable con ácido muriático diluido al 10% en agua, nunca con productos o pastas abrasivas. Acto seguido se desinfectará con hipoclorito de sodio (lavandina), diluido a razón de 1 parte en 7 de agua.

16- SEGURIDAD

Los locales dispondrán de elementos necesarios para detectar y combatir efectos de siniestros. En el ámbito de la obra, no habrá elementos que puedan causar accidentes o daño personal (salientes de puertas y ventanas, filos cortantes, soportes, manijas, bombeadores sin adecuada protección).

La Contratista deberá realizar tareas menores sobre aquellos factores que afecten la seguridad de la población escolar, tales como colocación de cintas antideslizantes en pedadas de escaleras, revisión y reparación de barandas y demás tareas.

Será obligatoria la colocación de un matafuego (tipo ABC) cada 200 m² cubiertos, con una distancia máxima de 15m para llegar a ellos. Se deberá indicar las salidas de emergencia con la señalética indicada. Se exigirá que los recipientes cuenten con certificado o sello de calidad IRAM y que además cumplan en un todo con la Ordenanza Municipal.

Con respecto a señalización y medidas de seguridad, se deberán respetar todas las normativas vigentes respecto a la materia.

17- CONSERVACIÓN

La Contratista mientras dure la conservación tendrá a su cargo la reparación en forma total de aquellas zonas que acusen deficiencias constructivas.

18- CALIDAD DE LOS MATERIALES

Todos los materiales a proveer y utilizar en las obras serán de primera calidad, sin uso, y serán sometidos a la aprobación de la inspección de la obra antes de su utilización. La empresa contratista presentará un listado de los materiales a utilizar, debiendo describir indefectiblemente la calidad, tipo, marca, etc. Y toda otra identificación que haga a una mejor evaluación de las ofertas.

19- MATERIALES RECHAZADOS

Los materiales rechazados serán retirados de la obra por la Contratista dentro del plazo de 7 (siete) días.

Cuando la Contratista no cumpliera esta orden, la Inspección del lugar de depósito podrá retirar los materiales rechazados y serán por cuenta de la Contratista los gastos que se originen. El Comitente no se responsabiliza por pérdidas, sustracciones u otros perjuicios que esta medida pudiera causar a la Contratista. A pedido del mismo la Inspección podrá autorizar la corrección del material rechazado, si a su juicio la naturaleza del mismo lo hiciera practicable.



20- MEDICION DE LOS TRABAJOS

La Contratista comunicará diariamente los trabajos a ejecutar, en ejecución y los terminados el día anterior. La Inspección de Obra aprobará, observará o rechazará el trabajo ejecutado. Si recibiera observación o rechazo, la Contratista procederá a solucionar las deficiencias, para su aprobación y medición.

21- TRABAJOS DEFECTUOSOS

Todo trabajo defectuoso, ya sea por causa del material o de la mano de obra, será según lo disponga la Inspección, corregido o demolido y reconstruido por la Contratista a su costa dentro del plazo que se le fije. En caso de que no lo hiciera la Inspección ordenará su realización por cuenta de aquél. Los gastos que esto demande estarán a cargo de la Contratista.

22- OMISIONES Y OTROS

Aunque no se encuentren expresamente indicados en el presente pliego y/o en planos, se incluyen todos los trabajos que sean necesarios para la correcta ejecución y terminación de la obra.

La Contratista está obligada a estudiar toda la documentación del proyecto que forma parte del Contrato y no está eximido de tener en cuenta todos los requerimientos que emerjan del Pliego de Especificaciones Técnicas Generales y de las reglas del buen arte para la ejecución de los trabajos solicitados.

Será responsable, una vez que haya iniciado la Obra de advertir errores u omisiones que puedan existir en la documentación y tendrá la obligación de señalarlos a la DO con la suficiente anticipación para que sean corregidos en la medida que corresponda.

Si la Contratista no lo señalara oportunamente, serán a su cargo los trabajos que fuere necesario ejecutar para corregir los trabajos realizados erróneamente. La Empresa no podrá alegar corresponsabilidad con la I.O. por este concepto.



Municipio de Lanús
Secretaría de Desarrollo Urbano
Subsecretaría de Obras de Arquitectura e Infraestructura
Dirección de Obras y Proyectos de Infraestructura Escolar

Obra: “PUESTA EN VALOR EN E.P. N°52 - MONTE CHINGOLO”

PLANOS, PLANILLAS Y DOCUMENTOS ANEXOS



Municipio de Lanús
Secretaría de Desarrollo Urbano
Subsecretaría de Obras de Arquitectura e Infraestructura
Dirección de Obras y Proyectos de Infraestructura Escolar

Obra: “PUESTA EN VALOR EN E.P. N°52 - MONTE CHINGOLO”

ANEXO DE HIGIENE Y SEGURIDAD

1. OBJETO

Definir los requisitos que, en materia de higiene y seguridad laboral, deberán cumplir las empresas que sean contratadas por el MUNICIPIO DE LANUS, para realizar trabajos de construcción, limpieza, montaje, reparación, mantenimiento y servicios.

Las empresas Contratistas cumplirán la Legislación Nacional, Provincial y Municipal, referente a higiene y seguridad en el trabajo. Las mismas se describen sintéticamente en el desarrollo de esta norma.

No es objeto de esta norma la definición de ningún otro tipo de requisito legal, comercial o técnico fuera de los de higiene y seguridad.

2. ALCANCE

Se aplicará a todas las empresas Contratistas del Municipio de Lanús en todas sus dependencias dentro del Territorio Argentino.

3. DEFINICIONES Y ABREVIATURAS

Contratista: es toda aquella persona o empresa que realice un trabajo o actividad dentro del Municipio y que no pertenece a la nómina de personal del mismo.

Subcontratista: empresa o particular que realiza tareas para un Contratista. Se considera como parte de la Contratista.

Director de Obra: persona especializada en la cual el Municipio delega la función de dirigir la obra.

4. RESPONSABLES DE la Contratista

Jefe de Higiene y Seguridad. Es el profesional matriculado responsable del programa de seguridad de la Obra y de evaluar su cumplimiento, quien cumplirá la Norma vigente de acuerdo al Artículo 1º

5. DESARROLLO

5.1 Normativa

Las empresas Contratistas deberán cumplir con la Ley Nacional de Seguridad e Higiene en el Trabajo N° 19587 el Decreto Reglamentario N°351/79, el Decreto N° 911 de Seguridad en la Construcción, las Resoluciones de la SRT N° 231/96, 51/97 y 35/98; la Ley Nacional de Riesgos del Trabajo N° 24557 y la legislación complementaria que corresponda a la tarea que realicen.

Además, deberán cumplir con la normativa interna del Municipio, en caso correspondiente.

5.2 Presentación de la documentación

Antes de iniciar las tareas, la Contratista deberá presentar los comprobantes de cumplimiento de los requisitos de Higiene y Seguridad en el trabajo, seguros, inscripciones y legislación que se encuentran detallados en el anexo I, independientemente de otros requisitos especificados en el Pliego de Condiciones. Estos requisitos rigen para todos los representantes de la Contratista.

5.3 Reglas generales a ser observadas por los Contratistas

Como lineamientos generales de la legislación descripta, los Contratistas deberán cumplir con lo siguiente:

- 5.3.1 Evaluación de riesgos:** El responsable de la Obra y/o el de Higiene y Seguridad, deberán evaluar los riesgos que se generen en cada etapa de la misma y tomar las medidas de prevención que correspondan para evitar accidentes. Si la magnitud de la obra o servicio lo requieren se deberá realizar un programa de seguridad y asegurar su ejecución práctica.
- 5.3.2 Vestimenta:** El personal estará provisto de la ropa adecuada al trabajo que se realice. Si el mismo es en zona fría o a la intemperie se proveerá la ropa de abrigo o impermeable que corresponda.
- 5.3.3 Protección de los pies:** Se usará calzado de seguridad que proteja de golpes, aplastamientos, heridas punzantes y cortantes, y que sea antideslizante.
- 5.3.4 Protección de la cabeza:** Se usará protección craneana en todos los casos en los que haya riesgos de caídas de elementos de altura, golpes contra objetos fijos o móviles, trabajos a la intemperie o salpicadura de compuestos químicos.
- 5.3.5 Protección de las manos:** Se deberán proteger las manos de golpes, heridas, quemaduras y sustancias que ataquen la piel (químicos, u otros). Para ello se usarán guantes adecuados a los riesgos a proteger.
- 5.3.6 Protección de la vista:** Se deberán usar anteojos de seguridad en todos los casos en los cuales pueda haber proyecciones de partículas, líquidos, chispas o en los cuales pueda haber emisión intensa de luz o radiación UV. Se usarán antiparras. Para soldar se usarán caretas con la graduación apropiada.
- 5.3.7 Protección Respiratoria:** En los trabajos en los cuales se generen polvos, nieblas, humos, gases o vapores, los operadores deberán usar protección respiratoria adecuada al riesgo
- 5.3.8 Riesgo eléctrico:** Todos los trabajos de conexión o maniobra de equipos bajo tensión deberá ser realizado por personal capacitado y habilitado. Deberán conectar sus herramientas eléctricas a tableros eléctricos con interruptores térmico-magnéticos y diferenciales.
- 5.3.9 Trabajos en altura:** Cuando se realicen tareas a alturas superiores a los dos metros sobre el nivel del piso deberán cumplir con la Norma de Seguridad específica.
- 5.3.10 Andamios y escaleras:** Si se usan andamios o escaleras éstos deben estar en buenas condiciones y cumplir los requisitos de seguridad de la norma específica.
- 5.3.11 Señalización:** La zona de operación deberá estar convenientemente señalizada y vallada para evitar accidentes, tanto del personal como de personas ajenas al trabajo o transeúntes. Si hubiera zanjas o huecos de cualquier tipo, los mismos serán cubiertos al concluir la jornada laboral.
- 5.3.12 Trabajos en caliente o que puedan generar chispas:** Para realizar las operaciones de amolado, perforación con cortafrío, soldadura u otras con llama abierta o que puedan producir chispas en lugares donde puede haber inflamables o con defectos de ventilación, se deberá solicitar autorización, cumpliendo con los requisitos de la norma de trabajo en caliente.
- 5.3.13 Sector de trabajo:** Realizar sus trabajos en la zona en que se ha asignado y solicitar permiso para efectuar tareas fuera del área autorizada. El personal a de la Contratista permanecerá en la zona asignada y deberá solicitar permiso para que éstos circulen y/o se trasladen a otras zonas del Municipio.
- 5.3.14 Orden y limpieza:** Mantener el área de trabajo limpia, ordenada y libre de obstáculos y desperdicios.
- 5.3.15 Basura y Escombros:** La basura y los escombros se clasificarán por tipos. Se dispondrán únicamente en los lugares definidos y se retirarán periódicamente de acuerdo con lo dispuesto por el responsable de la Obra. Al finalizar la Obra, la Contratista retirará toda la basura y desechos que generó el trabajo y que no hayan sido retirados anteriormente.
- 5.3.16 Accidentes:** Se deberá reportar inmediatamente todo accidente que ocurra durante los trabajos, sea que ocasionen lesiones y/o daños materiales.
- 5.3.17 Condiciones psicofísicas de los empleados:** la Contratista deberá controlar el correcto estado físico y mental de sus empleados. No permitirá el ingreso de personal bajo el efecto de drogas o alcohol.



5.4 Sanciones: El no cumplimiento de las Normas de Seguridad, será motivo de sanciones por parte del Municipio de Lanús. Las mismas pueden consistir en suspensión momentánea del trabajo hasta corregir los defectos y en caso de persistir retenciones de pagos hasta efectivizar el cumplimiento solicitado.

6. ANEXOS

6.1 Anexo I

Requisitos administrativos de Higiene y Seguridad para Contratistas

Empresas

1. Certificado de Cobertura de la ART, en el cual figure N° de contrato, código de la actividad, nómina del personal asegurado con nombre, apellido y número de documento.
2. Cláusula de no repetición contra el Municipio de Lanús emitida por la Aseguradora (En el anexo II se desarrolla un texto estándar)
3. En caso de ser obras - Programa de Seguridad, Responsable del servicio de Higiene y Seguridad de la empresa.
4. Listado de números de emergencia donde dirigirse en caso de accidentes (ART- Clínica- u otros.).
5. Nombre y apellido de la persona responsable / capataz / encargado o interlocutor válido que se encuentre permanentemente en la obra durante la jornada laboral.

Dueños de empresas y personal independiente

1. Fotocopia del formulario de inscripción en la AFIP – Monotributo
2. Fotocopia de la Póliza de accidentes personales (Monto asegurado actualizado)

Se deberán mantener actualizados los comprobantes de pago de las aseguradoras y los pagos a la AFIP.

6.2 Anexo II

Modelo de compromiso de no repetición de la ART

El mismo debe contener la siguiente cláusula:

A.R.T. S.A., renuncia en forma expresa a iniciar toda acción repetición contra el Municipio de Lanús, sus funcionarios, empleados u obreros, bien sea con fundamento en el Art N° 39, punto 5 de la Ley 24.557 o en cualquier otra norma Jurídica, con motivo de las prestaciones en especie o dinerarias que se vea obligada a otorgar a abonar al personal dependiente o ex-dependiente de _____ (Nombre de la Contratista) alcanzados por la cobertura de la presente póliza, por accidente de trabajo o enfermedad profesional sufridos o contraídos por el hecho, en ocasión del trabajo o en el trayecto entre el domicilio y el lugar de trabajo _____. A.R.T. S.A., se obliga a comunicar al Municipio de Lanús en forma fehaciente, los incumplimientos a la póliza en que incurra el asegurado y especialmente la falta de pago en término de la misma, dentro de los diez (10) días de verificados”.



Municipio de Lanus
Secretaría de Desarrollo Urbano
Subsecretaría de Obras de Arquitectura e Infraestructura
Dirección de Obras y Proyectos de Infraestructura Escolar

Obra: "PUESTA EN VALOR EN E.P. N°52 - MONTE CHINGOLO"

MODELO DE VALLA





Municipio de Lanús
Secretaría de Desarrollo Urbano
Subsecretaría de Obras de Arquitectura e Infraestructura
Dirección de Obras y Proyectos de Infraestructura Escolar

Obra: "PUESTA EN VALOR EN E.P. N°52 - MONTE CHINGOLO"

MODELO DE CARTEL DE OBRA

ESTAMOS CONSTRUYENDO UN LANÚS MEJOR.	REPARACIONES VARIAS EN JARDÍN N°930 - MONTE CHINGOLO
	<hr/> PLAZO DE EJECUCIÓN: CONTRATISTA: MONTO DE OBRA: EXPT N°: <hr/> <ul style="list-style-type: none">• REPARACIONES EN SUM• INSTALACIÓN SANITARIA Y PLUVIAL• REPARACIONES EN PATIO DE JUEGOS• IMPERMEABILIZACIÓN

www.lanus.gob.ar

LANÚS  NOS UNE

El presente es un modelo de cartel de obra tipo. El diseño final será enviado mediante correo electrónico por parte de la I.O. en conjunto con la Secretaría de Comunicación.



Dirección de
Infraestructura
Escolar
Lanús

PLAN DE OBRAS DE ESTABLECIMIENTOS
ESCOLARES 2022

CUBIERTA Y TANQUES

TAREAS A EJECUTAR

INSTALACIÓN A GUA

- Retiro de tanques existentes
- Retiro de bombas de impulsión
- Medidor de agua Aysa
- Tendido y Conexión a red de agua
- Nuevos tanques de reserva de pvc Rotoplas 1000lts.
- Nuevo tanque de bombeo 3000lts
- Ejecución de nuevo colector
- Nuevas bombas de impulsión
- Nuevo Tablero eléctrico para bomba

CUBIERTA

- Retiro de canaletas 95ml
- Ejecución de alero metálico 126m², incl menulas de soporte. Estructura metálica tubo estructural 40x40mm amurada con broca química a muro.
- Cubierta de Chapa Lisa N°25. Ziguera superpuesta 60cm bajo chapa existente, babetas de unión muro/cubierta.
- Reparación de membrana s/cargas

HERRERÍA

- Retiro de alambrado y porton existente
- Nueva reja y porton según Plano Típico T4.

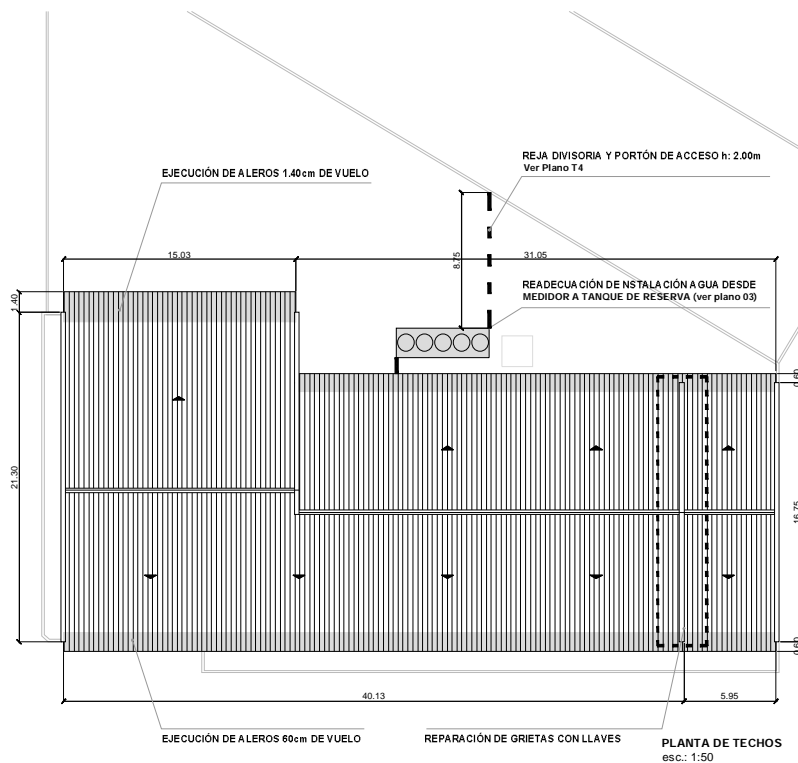
Puesta en Valor en E.P. N°52 -
Monte Chingolo

File:
ARO_EP52_09-09-21_0FICIAL.dwg

Esc: 1/250 Fecha: SEP. 2021

Plano N°

01



FORMATO A3 (420 mm x 297 mm)

DOCUMENTACIÓN DE LICITACIÓN - NO APTA PARA CONSTRUCCIÓN

Este plano es esquemático e indicativo, obteniendo la contratista a realizar la documentación ejecutiva y la ingeniería de detalle de la obra aplicada a cada caso particular, dicha documentación estará sujeta a la aprobación de la dirección de obra, medidas, niveles y cantidades a verificar en obra



PLAN DE OBRAS DE ESTABLECIMIENTOS
ESCOLARES 2022

COCINA

TAREAS A EJECUTAR

DEMOLICIÓN

- Retiro de mesada y bajomesada
- Retiro artefactos de iluminación y ventiladores de techo.
- Retiro ventana de deposito
- Retiro de griferías

ALBAÑILERIA

- Cierre y apertura de vano para ventana en deposito
- Reposición de azulejos 15x15cm 10m²
- Ventana de Aluminio corrediza línea moderna 1.00x0.60m. Prov. y Col.

CIELORRASO 7m²

- Cielorraso suspendido de placa de roca de yeso tipo Durlock con buña perimetral.

SOLADO 30m²

- Pulido de piso granítico

INSTALACIÓN SANITARIA

- Griferías de cocina. Prov. y col.
- Griferías de mesada "FV" Pampa 0409.02/b6. Prov. y col.

INSTALACIÓN ELÉCTRICA

- Ejecución de tendido de cañerías (caños semipesado en interior) y cableado (sección mín 2,5mm²), bocas, brazos, lavas, tomas, etc.
- 8 Platinés estancos herméticos 2x18w con dos tubos led "Philips" TCW063 120cm
- 6 Toma corriente doble
- 7 Llaves de punto.
- 2 Luces de emergencia

Puesta en Valor en E.P. N°52 - Monte Chingolo

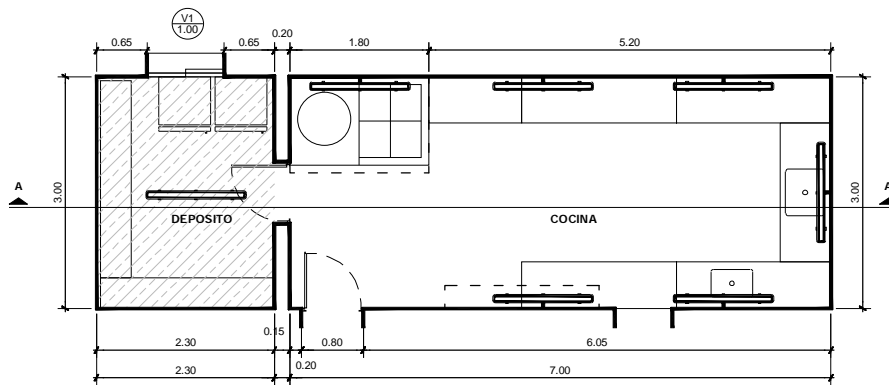
File:
ARO_EPS2_09-09-21_01_CICIAL.dwg

Esc.:
1/250

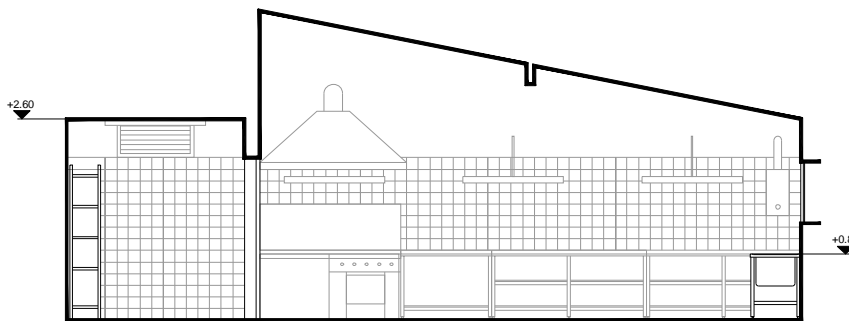
Fecha:
SEP. 2021

Plano N°

02



PLANTA
esc.: 1:50



CORTE A-A
esc.: 1:50

VARIOS

- Bajomesada 2.00x0.60m. Estructura tubo estructural 40x40mm h.0.85m. Terminación pintura al horno blanca. Regatones regulables. Estantes de fenolico de 1era terminación laca al agua mate. Prov. y Col.
- Mesada de granito gris mera (ancho 60cm) lin. trasfondo piletta y griferías. Zócalo de 5cm sobre mesada
- Mesada y Bajomesada Acero Inoxidable #30 1800x660mm h.850mm.Anti-Derrame con zócalo frontal h.80mm. Bachon 800x500x400mm. Prov. y Col.
- Estante Acero inoxidable 2.00m. Prov. y Col.
- 2 Almacenes 2.50x0.40x2.00m. Estructura tubo estructural 40x40mm con estantes de fenolico de 1era terminación laca al agua mate. Prov. y Col.
- Chapa de acero inox 1.80x0.60m sobre pared cocina
- Botquín de primeros auxilios.

DOCUMENTACIÓN DE LICITACIÓN - NO APTA PARA CONSTRUCCIÓN

Este plano es esquemático e indicativo, debiendo la contratista realizar la documentación ejecutiva y la ingeniería de detalle de la obra aplicada a cada caso particular. dicha documentación estará sujeta a la aprobación de la dirección de obra, medidas, niveles y cantidades a verificar en obra



Dirección de
Infraestructura
Escolar
Lanús

PLAN DE OBRAS DE ESTABLECIMIENTOS ESCOLARES 2022

SALA DE TANQUES

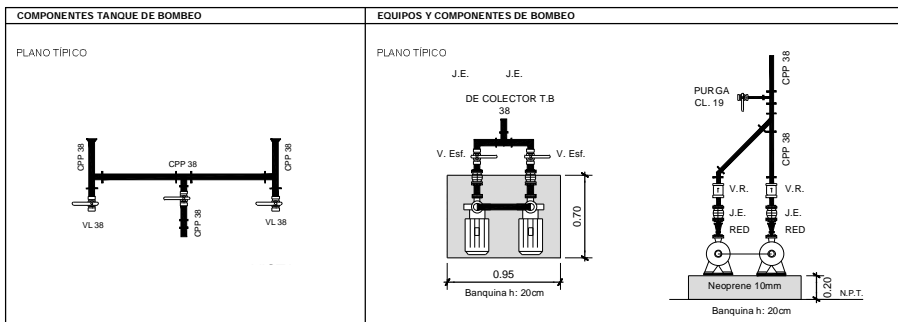
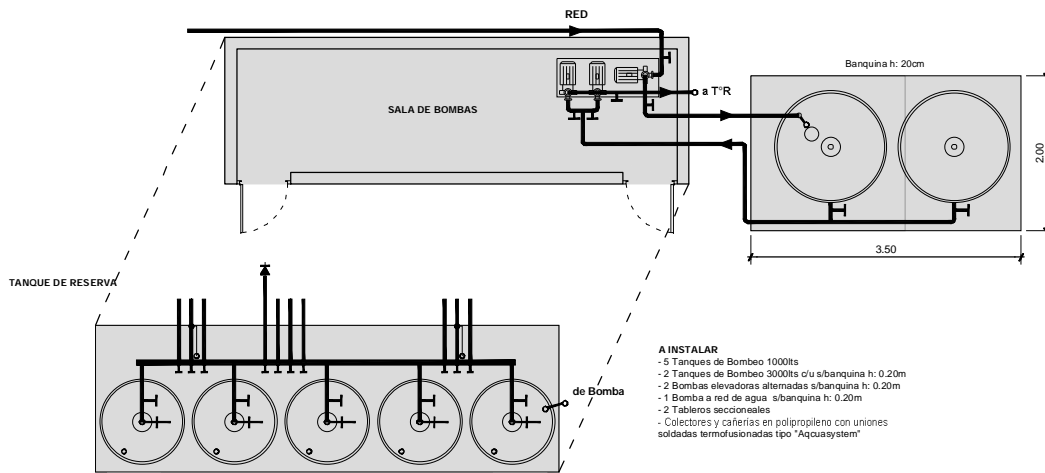
TAREAS A EJECUTAR

SOLADO 10m2
- Banquinas de H²A para tanques y bombas h:20cm.
Terminación llanado rodillado.
- Aplicación de pintura poliuretánica transparente sobre solado.

INSTALACIÓN SANITARIA
- Instalación de 2 tanques de Agua tipo "Rotoplas" de 1500lts para alimentación de T-R
- Montaje de cañerías termofusión para todo el circuito de bombeo. Conexión de colector, válvulas, llaves y todos sus componentes para el correcto funcionamiento.

INSTALACIÓN ELÉCTRICA
- Montaje de instalación para iluminación y bombas de impulsión.
- Tablero seccional de bombas de agua.
- Ejecución de tendido de cañerías (caños semipesado en interior) y cableado (sección: min 2,5mm²), bocas, brazos, llaves, tomas, etc.
- 4 Platónes estancos herméticos 2x18w con dos tubos led "Philips" TCW063 120cm
- 1 Toma corriente doble y llave de punto.

SALA TANQUE BOMBEO



Puesta en Valor en E.P. N°52 - Monte Chingolo

File: ARO_EPS2_09-09-21_01ICIAL.dwg

Esc: 1/250 Fecha: SEP. 2021

Plano N°

03

FORMATO A3 (420 mm x 297 mm)

DOCUMENTACIÓN DE LICITACIÓN - NO APTA PARA CONSTRUCCIÓN

Este plano es esquemático e indicativo, obteniendo la conformidad a realizar la documentación ejecutiva y la ingeniería de detalle de la obra aplicada a cada caso particular. dicha documentación estará sujeta a la aprobación de la dirección de obra, medidas, niveles y cantidades a verificar en obra



Municipio de Lanús
Secretaría de Desarrollo Urbano
Subsecretaría de Obras de Arquitectura e Infraestructura
Dirección de Obras y Proyectos de Infraestructura Escolar

Obra: "PUESTA EN VALOR EN E.P. N°52 - MONTE CHINGOLO"

PLANILLA DE COTIZACIÓN



MUNICIPIO DE LANÚS
SECRETARÍA DE DESARROLLO URBANO
SUBSECRETARÍA DE OBRAS DE ARQUITECTURA E INFRAESTRUCTURA
DIRECCIÓN DE ARQUITECTURA

Obra: PUESTA EN VALOR EN EP N°52 - MONTE CHINGOLO

ITEMS	UNIDAD	CANTIDAD	PRECIOS		
			UNITARIO	TOTAL	
1 TRABAJOS PRELIMINARES					
1.1					
Trabajos preliminares, obrador, cartel de obra, cerco de obra y señalización. Energía eléctrica. Equipos y herramientas, metodología de trabajo, planos de obra y conforme a obra, limpieza de terreno, organización y replanteo.			gl	1	\$ -
SUBTOTAL ITEM				\$ 0.00 #iDIV/0!	
2 DEMOLICION					
2.1	ml	95	\$	-	
Retiro de canaletas. CUBIERTAS					
2.2	u	5	\$	-	
Retiro de tanques de reserva. TANQUES					
2.3	u	6	\$	-	
Retiro de bombas de impulsión y todos sus componentes. TANQUES					
2.4	m2	8	\$	-	
Retiro de mesadas, zócalo y griferías. COCINA					
2.5	u	10	\$	-	
Retiro de artefactos de iluminación y ventiladores de techo. COCINA					
2.6	m2	1	\$	-	
Demolición de mampostería e:15cm. COCINA					
2.7	u	1	\$	-	
Retiro de Carpinterías. COCINA					
SUBTOTAL ITEM				\$ 0.00 #iDIV/0!	
3 MAMPOSTERIA					
3.1	m3	1	\$	-	
Ladrillo común 15/30cm para reparaciones.					
SUBTOTAL ITEM				\$ 0.00 #iDIV/0!	
4 REVOQUES					
4.1	m2	10	\$	-	
Revoques exteriores. CUBIERTA					
4.2	gl	1	\$	-	
Reparación de fisuras sobre muros con llaves. AULAS					
SUBTOTAL ITEM				\$ 0.00 #iDIV/0!	
5 SOLADO					
5.1	m3	5	\$	-	
Banquina de H*A*. TANQUES Y BOMBAS					
SUBTOTAL ITEM				\$ 0.00 #iDIV/0!	
6 REVESTIMIENTOS					
6.1	m2	20	\$	-	
Reposición de azulejos 15x15cm. COCINA					
SUBTOTAL ITEM				\$ 0.00 #iDIV/0!	
7 CUBIERTA					
7.1	m2	126	\$	-	
Alero de Chapa acanalada. Estructura Metálica. Correas y cabios Perfiles conformados C galvanizados. Ménsulas en V para fijación a muro. CUBIERTA					
7.2	m2	60	\$	-	
Membrana asfáltica tipo Megaflex. Faja de 1.00m. Prov. Y Col. CUBIERTA					
SUBTOTAL ITEM				\$ 0.00 #iDIV/0!	
8 CIELORRASO					
8.1	m2	7	\$	-	
Cielorraso suspendido de placa de roca de yeso tipo Durlock con buña perimetral. COCINA					
SUBTOTAL ITEM				\$ 0.00 #iDIV/0!	
9 CARPINTERIAS					
9.1	gl	1	\$	-	
Ajuste de puertas existentes. Incluye colocación de herrajes y todos sus componentes en falla. COCINA - S.MAQUINAS					
9.2	u	1	\$	-	
V1- Ventana corredera 1.00x0.50 línea Modena Aluar. COCINA					
REJAS					
9.3	u	1	\$	-	
R1 - Reja 2,00x9,00m Bastidor tubo 40x40, metal desplegado pesado y metal desplegado pesado. Incluye fijaciones. PATIO					
9.4	u	1	\$	-	
R2 - Puerta Reja 1.55x2.00m Bastidor tubo 40x40, metal desplegado pesado. S.MAQUINAS					
9.5	u	1	\$	-	
R3 - Reja de protección para carpintería: Bastidor de perfil ángulo 1 1/4 x 3/16 y malla Shulman con contramalla. Incluye fijaciones. COCINA					
SUBTOTAL ITEM				\$ 0.00 #iDIV/0!	
10 PINTURA					
10.1	m2	80	\$	-	
Látex sobre muros interiores Antihongo tipo Sherwin Williams o similar. COCINA-S.MAQUINAS					
10.2	m2	9	\$	-	
Antihongo en cielorraso tipo Sherwin Williams o similar. DEPOSITO DE COCINA					
10.3	m2	21	\$	-	
Esmalte Sintético sobre cielorraso de madera (machimbre). Terminación satinado color a definir. COCINA					
10.4	m2	40	\$	-	
Esmalte Sintético sobre carpintería metálica (hojas y marcos). Terminación brillante color a definir. COCINA-S.MAQUINAS-REJA PATIO					
SUBTOTAL ITEM				\$ 0.00 #iDIV/0!	
11 INSTALACION SANITARIA					
11.1	u	5	\$	-	
Tanque de reserva de Agua tipo "Rotoplas" 1000lts. Prov. y Col., con colector para reconexión de bajadas existentes					
11.3	u	2	\$	-	
Tanque de bombeo modular "Rotoplas" 3500 lts con subida para alimentación de tanques de reserva, y sistema de provisión de agua directo de calle como alternativa. (incl. Montaje de cañería termofusión para todo el sistema, 1 bomba a red + 2 bombas elevadoras alternadas 3/4hp centrífuga monofásica tipo "Pedrollo", válvulas, llaves y todos los componentes para el correcto funcionamiento). Prov. Y Col.					
COCINA					
11.4	u	1	\$	-	
Mesada y Bajomesada Acero Inoxidable 430 1800x660mm h:850mm Anti-Derrame con zócalo frontal h:80mm. BACHÓN 600x500x400mm. Prov. y Col. COCINA					
11.5	u	1	\$	-	
Pileta de acero inoxidable Johnson E54- 54x36x24. Prov. y Col.					
GRIFERIAS					
11.6	u	2	\$	-	
Grifería de mesada "FV" Pampa 0409.02/b6. Prov. y col. COCINA					

ITEMS	UNIDAD	CANTIDAD	PRECIOS	
			UNITARIO	TOTAL
ACCESORIOS				
11.7	Dispenser de jabón	u	2	\$ -
11.8	Dispenser de papel	u	2	\$ -
SUBTOTAL ITEM				\$ 0.00 #¡DIV/0!
12 INSTALACION ELECTRICA				
12.1	Readecuación de instalación eléctrica (tendido de cables, nuevas térmicas, disyuntor, tablero secundario, prolongación cañería para luces de emergencia). Incl. readecuación de tablero principal existente. COCINA - SALA DE MAQUINAS	gl	1	\$ -
12.2	Tablero eléctrico para bomba	u	1	\$ -
12.3	Bocas de iluminación y tomas. (Incluye tendido, cableado, 2 tomas y 1 punto) Interior y exterior. COCINA/S.M	u	20	\$ -
12.4	Luminarias led de pared. Plafón estanco hermético 2x18w con dos tubos led "Philips" TCW063 120cm. Incl. brazo metálico tubo cilíndrico diám 20mm e:1.5mm. Prov. Y Col. COCINA/S.M	u	10	\$ -
12.5	Luz de emergencias Atomlux 2020 led 24h. Incluye cañería de H° liviano, cable de alimentación y toma. Prov. Y Col.	u	4	\$ -
SUBTOTAL ITEM				\$ 0.00 #¡DIV/0!
13 EQUIPAMIENTO				
13.1	Bajomesada 2000x600mm. Estructura tubo estructural 40x40mm h:0.85m. Terminación pintura al horno blanca. Regatones regulables. Estantes de fenolico de 1era. terminación laca al agua mate. Prov. y Col.	ml	10	\$ -
13.2	Almacén 2500x400x2000mm. Estructura tubo estructural 40x40mm terminación pintura al horno blanca. 5 Estantes de fenolico de 1era terminación laca al agua mate. Prov. y Col. COCINA	u	2	\$ -
13.3	Chapa de acero inox 2.00x0.60m sobre pared cocina. COCINA	u	1	\$ -
13.4	Estante acero inoxidable gastronómico 1.20m. COCINA	u	3	\$ -
13.5	Mesada de granito gris mara (ancho 60cm). Incluye trasforo pileta y griferías. Zócalo de 5cm sobre mesada. COCINA	ml	10	\$ -
SUBTOTAL ITEM				\$ 0.00 #¡DIV/0!
14 SEGURIDAD				
14.1	Extintor tipo ABC de 5kg. Prov. Y Col.	u	1	\$ -
14.2	Botiquín de primeros auxilios para cocina	u	1	\$ -
SUBTOTAL ITEM				\$ 0.00 #¡DIV/0!
15 LIMPIEZA PERIODICA Y FINAL DE OBRA				
15.1	Limpeza periódica y final de obra. Retiro de volquetes.	gl	1	\$ -
SUBTOTAL ITEM				\$ 0.00 #¡DIV/0!
TOTAL \$				- #¡DIV/0!



Municipio de Lanus
Secretaría de Desarrollo Urbano
Subsecretaría de Obras de Arquitectura e Infraestructura
Dirección de Obras y Proyectos de Infraestructura Escolar

Obra: "PUESTA EN VALOR EN E.P. N°52 - MONTE CHINGOLO"

ANEXO DE EVALUACIÓN Y CALIFICACIÓN

EVALUACIÓN DE LAS PROPUESTAS

La documentación presentada por los oferentes será analizada por la Comisión de Pre-adjudicación, quien dictaminará una vez emitido los correspondientes informes técnicos y económico-financieros, y sus puntajes.

La Resolución de PRECALIFICACIÓN de las Empresas no será motivo de recurso.

ASIGNACIÓN DE PUNTAJES

La Secretaría de Economía, Finanzas y Producción será la responsable de realizar el informe Económico-Financiero, y la Secretaría de Desarrollo Urbano de la asignación del puntaje que se efectuará según el siguiente criterio:

<u>A) ANTECEDENTES ECONOMICO-FINANCIEROS</u>	MÁXIMO_30 puntos
<u>B) ANTECEDENTES TECNICOS Y EMPRESARIALES</u>	MÁXIMO_50 puntos
<u>C) EQUIPOS Y MEDIOS MATERIALES OFERTADOS</u>	MÁXIMO_8 puntos
<u>D) METODOLOGIA – MMI</u>	MÁXIMO_10 puntos
<u>E) DECLARACIONES JURADAS</u>	MAXIMO_2 puntos

TOTAL

100 PUNTOS

INDICADORES ECONOMICOS FINANCIEROS REQUERIDOS

Los índices se calcularán considerando las cifras del último ejercicio. Asimismo, se considerará, en la evaluación, si existieran variaciones significativas en los indicadores de los ejercicios previos, como así también cualquier situación de excepción mencionada en el informe del auditor. (Desvíos de normas, errores, limitaciones en el alcance o incertidumbres)

A) INDICE ECONÓMICO- FINANCIEROS

MÁXIMO 30 PUNTOS

Se evaluará en función de los siguientes índices. Los puntajes asignados se desglosarán de la siguiente manera

INDICADOR DE EVOLUCION	PUNTOS	DEFINIDO COMO
SOLVENCIA	7.5	ACTIVO TOTAL / PASIVO TOTAL
LIQUIDEZ CORRIENTE	7.5	ACTIVO CORRIENTE / PASIVO CORRIENTE
PRUEBA ÁCIDA	7.5	(ACTIVO CORRIENTE – BIENES DE CAMBIO) / PASIVO CORRIENTE
ENDEUDAMIENTO	7.5	PASIVO TOTAL / PATRIMONIO NETO
TOTAL	30	

TABLA DE VALORES DE LOS INDICES Y ESCALA CORRESPONDIENTE:

INDICE	ESCALA A UTILIZAR	CALIFICACION	PUNTAJE
SOLVENCIA	< 1.50	Malo	0
	≥ 1.50 < 2.30	Bueno	4
	≥ 2.30	Optimo	7.5
LIQUIDEZ CORRIENTE	< 1.60	Malo	0
	≥ 1.60 < 3.10	Bueno	4
	≥ 3.10	Optimo	7.5
PRUEBA ACIDA	< 1.50	Malo	0
	≥ 1.50 < 2.80	Bueno	4
	≥ 2.80	Optimo	7.5
ENDEUDAMIENTO	≥ 1.00	Malo	0
	≥ 0.78 < 1.00	Bueno	4
	< 0.78	Optimo	7.5

B) ANTECEDENTES TÉCNICOS Y EMPRESARIALES

MÁXIMO 50 PUNTOS

B1) Antecedentes técnicos para ejecutar obras públicas similares

Máximo 40 puntos

La evaluación se hará en base a la acreditación de obras similares ejecutadas en los siguientes rubros:

B.1.1) Obras de Arquitectura contratadas y ejecutadas por y ante el Municipio de Lanús

La Secretaría de Desarrollo Urbano a través de la Dirección de Obras y Proyectos de Infraestructura Escolar calificará a las Oferentes según su desempeño en obras ejecutadas con anterioridad. -

Esta calificación tendrá en cuenta el desempeño técnico en obra, la responsabilidad para con la misma, el comportamiento y seriedad en la comunicación y/o ejecución de órdenes impartidas por la inspección, el cumplimiento del plan de trabajos, la prolijidad en la obra, la celeridad en presentar la documentación requerida, la calidad en la ejecución de los trabajos y todo otro dato que la inspección de obra correspondiente considere. -

Máximo 20 puntos

B.1.2) Obras de Arquitectura contratadas y ejecutadas por y ante reparticiones públicas Nacionales y/o Provinciales.

Máximo 10 puntos.

B.1.3) Obras de Arquitectura contratadas y ejecutadas por y ante otros Municipios de la Provincia de Buenos Aires o el gobierno de la Ciudad Autónoma de Buenos

Máximo 10 puntos.

A los fines de la asignación de puntajes por los rubros B.1.1), B.1.2) y B.1.3), se considerará que corresponde el máximo puntaje al Oferente que acredite el mayor número de obras ejecutadas en los últimos 10 años, asignándose puntaje decreciente y proporcional a los restantes oferentes, tomando como referencia la cantidad ejecutada.

A efectos de acreditar las obras ejecutadas sólo se tomarán en cuenta aquellas por las cuales el Oferente acompañe las debidas constancias de la contratación y ejecución de las obras antes mencionadas. En caso de obras ejecutadas en el Municipio de Lanús, no será necesaria la certificación, siendo la misma acreditada por el Depto. Ejecutivo, a través de los Deptos. Técnicos correspondientes. En caso que el oferente sea una UTE u otra asociación se considerará la suma de todos los antecedentes de cada integrante dividido la cantidad de integrantes de la misma.



B.2) Antecedentes de organización funcional y de Representación Técnica

Máximo 10 puntos

La evaluación se hará en base a:

B.2.1) Organización funcional y su descripción:

Se hará en base al Organigrama del Oferente y la asignación de funciones y misiones de las distintas áreas para la Obra.

Máximo 6 puntos

B.2.2) Representante Técnico:

Se evaluarán los antecedentes del Representante Técnico relacionados con su actividad profesional en general y su participación en obras de igual o mayor envergadura que la licitada.

Máximo 4 puntos

C) EQUIPOS Y MEDIOS MATERIALES OFERTADOS

MÁXIMO 8 PUNTOS

C.1) Listado de equipo que se compromete a afectar para la ejecución de los trabajos

Máximo 4 puntos

C.2) Plan de trabajo

Máximo 4 puntos

C.2.1)

Se evaluará en base al diagrama de Gantt, indicativo del ordenamiento de las tareas y acumulativos de obra, en porcentaje y la cantidad de personal afectado a cada etapa de la misma.

Máximo 2 puntos

C.2.2) Curva de inversiones. Deberá expresar la evolución de la inversión requerida en porcentajes Parciales, sin incluir valor económico en cifras.

Máximo 2 puntos

El Plan de Trabajo y Curva de Inversión en cifras se presentará en el Sobre N° 2 acompañando la Oferta

D) METODOLOGÍA, MMI Y PROYECTO

MÁXIMO 10 PUNTOS

La evaluación se hará en base a la Memoria descriptiva que acompañe el oferente detallando en forma pormenorizada los procedimientos, métodos y medios que habrá de ejecutar y/o utilizar durante el desarrollo de la obra. Para ser considerada a los fines del puntaje dicha memoria deberá incluir, ineludiblemente, los siguientes aspectos:

D.1) Los Procedimientos, Métodos y Medios que habrá de ejecutar y/o utilizar durante el desarrollo de la obra para la realización de los trabajos.

Máximo 5 puntos

D.2) Normas de Seguridad a aplicar durante el desarrollo de las Obras.

Para la evaluación de este apartado el Oferente deberá presentar un plan de seguridad aplicado a la presente obra.

La cartelería que sea propuesta deberá ajustarse a las reglamentaciones vigentes.

Máximo 5 puntos

E) DECLARACIÓN JURADA

MÁXIMO 2 PUNTOS

(Juicios Pendientes con Administraciones Públicas)

Máximo 2 puntos

A su solo juicio la Municipalidad evaluará los datos consignados por el oferente en sus Declaraciones Juradas, meritando el puntaje que por ello corresponda asignarle, la inclusión de datos falsos será causal de inhabilitación de la oferta. -

**SE ESTABLECE COMO PUNTAJE MÍNIMO
PARA CALIFICAR: 60 (SESENTA) PUNTOS**



Municipio de Lanus
Secretaría de Desarrollo Urbano
Subsecretaría de Obras de Arquitectura e Infraestructura
Dirección de Obras y Proyectos de Infraestructura Escolar

Obra: "PUESTA EN VALOR EN E.P. N°52 - MONTE CHINGOLO"

PROPUESTA

La firma _____ que suscribe, inscrita en el Registro de Licitadores del Ministerio de Infraestructura de la Provincia de Buenos Aires con el N° _____ y/o Registro Nacional de Constructores con el N° _____ y en el Registro de Licitadores de Obras Públicas de este Municipio con el N° _____ según Decreto N° _____ o en trámite según expediente N° _____ con domicilio legal en _____ y domicilio real en _____ ha retirado una copia del legajo y se compromete a ejecutar los trabajos de la obra "**PUESTA EN VALOR EN E.P. N°52 - MONTE CHINGOLO**" en este acto por la suma de pesos _____ (\$ _____), o sea con el _____% de aumento-reducción sobre el Presupuesto Oficial.

La Garantía de la Oferta por un monto de pesos _____ (\$ _____), que se acompaña en la documentación, se ha efectuado mediante _____.

Firma la presente Propuesta en carácter de Representante Técnico _____, título _____ inscripto en el Colegio Profesional de la Provincia de Buenos Aires (Matricula N° _____).

NOTA: En caso de discrepancia entre el valor expresado en letras y en números, tendrá validez el indicado en letras.

En caso de discordancia entre el monto total y el valor resultante de aplicar el porcentaje de aumento o disminución cotizado al Presupuesto Oficial, prevalece el primero de ellos. -

REPRESENTANTE TÉCNICO
(Firma, matrícula y aclaración)

CONTRATISTA
(Firma, matrícula y aclaración)

ORTIZ
Carlos
Ruben
Firmado digitalmente por
ORTIZ Carlos
Ruben
Fecha: 2021.09.13
15:03:43 -03'00'

GOGGIA Martin
Antonio
Firmado digitalmente por
GOGGIA Martin
Antonio
Fecha: 2021.10.19
10:49:00 -03'00'

Lanús, 12 de octubre de 2021

LICITACIÓN PÚBLICA N°68/2021

OBRA: "PUESTA EN VALOR EN E.P. N°52 - MONTE CHINGOLO"


CIRCULAR N° 1 – SIN CONSULTA

Se informa a los Oferentes que la **visita a obra** se llevará a cabo el **lunes 01 de noviembre del corriente año a las 10:00 horas** en la calle Cnel. Pringles 4200, Monte Chingolo, Partido de Lanús.

LA PRESENTE CIRCULAR, FIRMADA POR LA EMPRESA Y REPRESENTANTE TÉCNICO, DEBERÁ FORMAR PARTE DE LA PRESENTACIÓN DE LA PROPUESTA.

**GOGGIA
Martín
Antonio**

Firmado
digitalmente por
GOGGIA Martín
Antonio
Fecha: 2021.10.12
13:06:43 -03'00'



Arq. Marina Gauna Ramos
Directora de Obras y Proyectos de Infraestructura Escolar
Municipalidad de Lanús
Secretaría de Desarrollo Urbano



Arq. Raul Lema Moreira
Dir. Gral. de Infraestructura Escolar
Secretaría de Desarrollo Urbano
Municipio de Lanús

Lanús, 28 de octubre de 2021

LICITACIÓN PÚBLICA N°68/2021

OBRA: "PUESTA EN VALOR EN E.P. N°52 - MONTE CHINGOLO"

CIRCULAR N° 2 – SIN CONSULTA

Se informa a los Oferentes la siguiente modificación del artículo N°7 del Pliego de Bases y Condiciones Legales Particulares:

ARTÍCULO 7° - CONFECCIÓN, CONTENIDO Y FORMA DE PRESENTACIÓN DE LAS PROPUESTAS:

Los oferentes deberán presentar, acompañando la documentación requerida en el Sobre N°1 según artículo 3.5 de las Especificaciones Legales Generales, a fines de cumplimentar los puntos estipulados en el Anexo de Evaluación y Calificación:

- Copia certificada de los tres (3) últimos Balances legalizados por el Consejo Profesional de Ciencias Económicas. -
- Antecedentes fehacientes de obras similares ejecutadas solamente, para los puntos B.1.2 y B.1.3 (No debe incluirse documentación de obras contratadas por el Municipio de Lanús). -
- Organización funcional de la Empresa y Antecedentes del Representante Técnico, Puntos B.2.1 y B.2.2. -
- Listado de Equipo, Punto C.1. -
- Plan de trabajo y Curva de Inversión, EN PORCENTAJES, Punto C.2.1 y C.2.2. -
- Procedimiento, Métodos y Medios, Punto D.1. -
- Normas de Seguridad, Punto D.2. -
- DDJJ, de juicios pendientes con la Administración Pública, Punto E. La inclusión de datos falsos será causal de inhabilitación de la oferta. -
- Contrato profesional del Representante Técnico por la tarea estudio de propuesta, por el valor del Presupuesto Oficial, visado por el Colegio de Ingenieros de la Provincia de Buenos Aires, con el comprobante del correspondiente pago de los aportes. La no presentación del mismo será causal de rechazo de la oferta. -

LA PRESENTE CIRCULAR, FIRMADA POR LA EMPRESA Y REPRESENTANTE TÉCNICO, DEBERÁ FORMAR PARTE DE LA PRESENTACIÓN DE LA PROPUESTA.

GOGGIA
Martin
Antonio

Firmado digitalmente
por GOGGIA Martin
Antonio
Fecha: 2021.10.28
16:16:01 -03'00'



Arq. Marina Gauna Ramos
Directora de Obras y Proyectos de Infraestructura Escolar
Municipalidad de Lanús
Secretaría de Desarrollo Urbano

Lanús, 03 de Noviembre de 2021

LICITACIÓN PÚBLICA N°68/2021

OBRA: "PUESTA EN VALOR EN E.P. N°52 - MONTE CHINGOLO"

CIRCULAR N° 3 – SIN CONSULTA

Se comunica a los Oferentes que se deja sin efecto la presentación de:

- Contrato profesional del Representante Técnico por la tarea estudio de propuesta, por el valor del Presupuesto Oficial, visado por el Colegio de Ingenieros de la Provincia de Buenos Aires, con el comprobante del correspondiente pago de los aportes. La no presentación del mismo será causal de rechazo de la oferta. -

Él mismo figura en el Art N° 7 del pliego de Bases y Condiciones Legales Particulares:

LA PRESENTE CIRCULAR, FIRMADA POR LA EMPRESA Y REPRESENTANTE TÉCNICO, DEBERÁ FORMAR PARTE DE LA PRESENTACIÓN DE LA PROPUESTA.

**GOGGIA
Martin
Antonio**

Firmado digitalmente por
GOGGIA Martin
Antonio
Fecha: 2021.11.03
11:21:18 -03'00'



Arq. Raul Lema Moreira
Dir. Gral. de Infraestructura Escolar
Secretaria de Desarrollo Urbano
Municipio de Lanús